

**Ersatzteilliste**  
**Spare parts list**  
**Liste des pièces de réchange**



**Schraubenkompressoren / Screw compressors / Compresseurs à vis**





## Inhaltsverzeichnis / Content / Table des matières

Deutsch	English	Français	Kapitel Chapter Chapitre
Richtlinien	Guidelines	Directives	01
Verdichter	Air ends	Blocs de compression	02
Kompressoren Öl	Compressor oil	Huiles pour compresseur	03
Sonderpreisliste Filter	Special price list for filters	Liste de prix spéciale des filtres	04
Wartungspakete RS	Maintenance Kit RS	Jeux de maintenance RS	05
Wartungspakete RS-Top	Maintenance Kit RS-Top	Jeux de maintenance RS-Top	06
Montagehilfen	Assembly aids	Aide d'assemblage	07
Schlauchverbindungen RSD-C / RSDK-C RSD / RSDK RSD-TOP / RSDK-TOP RSK / RSK-TOP	Hose connections RSD-C / RSDK-C RSD / RSDK RSD-TOP / RSDK-TOP RSK / RSK-TOP	Raccords de tuyaux RSD-C / RSDK-C RSD / RSDK RSD-TOP / RSDK-TOP RSK / RSK-TOP	08
Elektrische Bauteile für alle RENNER Kompressoren	Electrical parts for RENNER compressors	Pièces d'étachés électrique pour compresseurs RENNER	09
RENNERle RSR 1,85 - 3,0 Motoren, Lüfterräder, Adapter, Zargen Verdichter NK 35 / 40	RENNERle RSR 1,85 - 3,0 Motors, cooling fans, adapters, aeration skirts Air end NK 35 / 40	RENNERle RSR 1,85 - 3,0 Moteurs, ventilateurs, adaptateurs, anneaux/cadres métalliques Bloc NK 35 / 40	10
RS-Compact 3,0 - 4,0 Motoren, Lüfterräder, Adapter Verdichter NK 40	RS-Compact 3,0 - 4,0 Motors, cooling fans, adapters Air end NK 40	RS-Compact 3,0 - 4,0 Moteurs, ventilateurs, adaptateurs Bloc NK 40	11
RS(F)-TOP 3,0 - 7,5 Motoren, Lüfterräder, Adapter, Zargen Verdichter NK 40	RS(F)-TOP 3,0 - 7,5 Motors, cooling fans, adapters, aeration skirts Air end NK 40	RS(F)-TOP 3,0 - 7,5 Moteurs, ventilateurs, adaptateurs, anneaux/cadres métalliques Bloc NK 40	12
RS(F) 3,0 - 9,0 / RS 1-11,0 Motoren, Lüfterräder, Adapter, Zargen Verdichter NK 40	RS(F) 3,0 - 9,0 / RS 1-11,0 Motors, cooling fans, adapters, aeration skirts Air end NK 40	RS(F) 3,0-9,0 / RS 1-11,0 Moteurs, ventilateurs, adaptateurs, anneaux/cadres métalliques Bloc NK 40	13
RS-TOP 11,0 - 15,0 Motoren, Lüfterräder, Adapter, Zargen Verdichter NK 60	RS-TOP 11,0 - 15,0 Motors, cooling fans, adapters, aeration skirts Air end NK 60	RS-TOP 11,0 - 15,0 Moteurs, ventilateurs, adaptateurs, anneaux/cadres métalliques Bloc NK 60	14
RS(F) 11,0 - 15,0 Motoren, Lüfterräder, Adapter, Zargen Verdichter NK 60	RS(F) 11,0 - 15,0 Motors, cooling fans, adapters, aeration skirts Air end NK 60	RS(F) 11,0 - 15,0 Moteurs, ventilateurs, adaptateurs, anneaux/cadres métalliques Bloc NK 60	15
RS(F) 18,5 - 1-30,0/RSD-C 18,5+22,0 Motoren, Lüfterräder, Adapter, Zargen Verdichter NK 100	RS(F) 18,5 - 1-30,0/RSD-C 18,5+22,0 Motors, cooling fans, adapters, aeration skirts Air end NK 100	RS(F) 18,5 - 1-30,0 /RSD-C 18,5+22,0 Moteurs, ventilateurs, adaptateurs, anneaux/cadres métalliques Bloc NK 100	16

## Inhaltsverzeichnis / Content / Table des matières

Deutsch	English	Français	Kapitel Chapter Chapitre
RS(F) 2-30,0 - 45,0 Motoren, Lüfterräder, Adapter, Zargen Verdichter NK 160	RS(F) 2-30,0 - 45,0 Motors, cooling fans, adapters, aeration skirts Air end NK 160	RS(F) 2-30,0 - 45,0 Moteurs, ventilateurs, adaptateurs, anneaux/cadres métalliques Bloc NK 160	17
RS(F) 55,0 Motoren, Lüfterräder, Adapter, Zargen Verdichter B 201 / CF 90	RS(F) 55,0 Motors, cooling fans, adapters, aeration skirts Air end B 201 / CF 90	RS(F) 55,0 Moteurs, ventilateurs, adaptateurs, anneaux/cadres métalliques Bloc B 201 / CF 90	18
RS(F) 55,0 - 85 Motoren, Lüfterräder, Adapter Verdichter NK 200	RS(F) 55,0 - 85 Motors, cooling fans, adapters Air end NK 200	RS(F) 55,0 - 85 Moteurs, ventilateurs, adaptateurs Bloc NK 200	19
RS-Twin 75 + 90 Motoren, Lüfterräder, Adapter Verdichter NK 160	RS-Twin 75 + 90 Motors, cooling fans, adapters Air end NK 160	RS -Twin 75 + 90 Moteurs, ventilateurs, adaptateurs Bloc NK 160	20
RS(F) 75 + RS 1-90 Motoren, Lüfter, Adapter Verdichter B 201	RS(F) 75 + RS 1-90 Motors, cooling fans, adapters Air end B 201	RS(F) 75 + RS 1-90 Moteurs, ventilateurs, adaptateurs Bloc B 201	21
RS(F) 2-90 + RS 1-110 Motoren, Lüfterräder, Adapter Verdichter B 260 Verdichter Vmxa 337	RS(F) 2-90 + RS 1-110 Motors, cooling fans, adapters Air end B 260 Air end Vmxa 337	RS(F) 2-90 + RS 1-110 Moteurs, ventilateurs, adaptateurs Bloc B 260 Bloc Vmxa 337	22
RS(F) 2-110 - 160 Verdichter B 260 Verdichter Vmxa 337 Motoren, Lüfterräder, Adapter	RS(F) 2-110 - 160 Air end B 260 Air end Vmxa 337 Motors, cooling fans, adapters	RS(F) 2-110 - 160 Bloc B 260 Bloc Vmxa 337 Moteurs, ventilateurs, adaptateurs	23
Schalldämmmatten	Sound isolation mats	Nattes d'insonorisation	24
Reparaturanleitungen Wartungskontrolle	Repair instructions Maintenance check	Instructions de réparation Contrôles d'entretien	25

## Richtlinien

01

Die Preise verstehen sich zzgl. der gesetzlichen MwSt. – Lieferung ab Werk, ausschl. Verpackung.  
Alle nachfolgend aufgeführten Preise sind ab dem 01.07.2013 gültig und heben alle vorangegangenen Preise auf.

Lieferung ab Werk (Porto / Fracht und Verpackung).

### Bitte beachten Sie:

Bei Rücksendungen von Ersatzteilen, deren Rücksendungsgrund nicht die Firma RENNER GmbH zu vertreten hat, werden folgende Wiedereinlagerungsgebühren sowie die entstandenen Versandkosten von der Gutschrift abgezogen:

– Nettowarenwert bis 100,00 € = 20%

– Nettowarenwert ab 100,00 € = 15%

Rücksendungen müssen frei Haus erfolgen.

Mindestbestellwert: 50,00 €

Wir bitten um Verständnis, dass wir für Bestellungen mit einem Netto-Warenwert unter 50,00 € einen Mindermengenzuschlag von 20,00 € berechnen.

### Terminlieferungen / Expresslieferungen:

- Bestellungen, die per Paketdienst versendet werden sollen, müssen bis spätestens 11.30 Uhr bei uns eingehen.

- Bestellungen, die per Spedition versendet werden, müssen bis spätestens 10.30 Uhr bei uns eingehen.

Grundlage hierfür ist die Verfügbarkeit der Ware.

Es gelten unsere Allgemeinen Geschäftsbedingungen, einzusehen auf unserer Homepage [www.renner-kompressoren.de](http://www.renner-kompressoren.de) oder durch Zusendung nach Aufforderung.

## 01 Guidelines

All prices are net in €, ex works, taxes and duties unpaid.

All lists and prices which have been edited before 01.07.2013 are invalid with the edition of this new price list.

Supply ex factory (postage / freight and packing).

### **Please consider:**

In case you return parts to us wherefore RENNER GmbH is not responsible, please take the following fees for checking and re-stocking the goods into consideration plus the possible freight or post charges:

- less 20% if net-value of parts is less than € 100
  - less 15% if net value of parts is more than € 100
- Return consignments must be postage/carriage paid

Please take a minimum order value of € 50 net without postage/carriage into consideration. We ask for your understanding that we have to charge you with a surcharge of € 20 for quantities below a minimum of € 50.

### **Future deliveries/express supplies:**

- Orders sent by parcel service must be here no later than 11.30 a.m.
- Orders to be sent through a shipping company need to be here at 10.30 a.m.

This will be based on the availability of the commodity.

It is subject to our terms and conditions, available on our homepage [www.renner-kompressoren.de](http://www.renner-kompressoren.de) or by sending upon request.

## Directives

01

Les prix s'entendent départ usine comprenant le chargement sur le lieu d'enlèvement, emballage en sus. La TVA en vigueur sera facturée pour les livraisons nationales en sus des prix nets.

Cette nouvelle édition de la liste de pièces de rechanges, valable à partir du 01.07.2013, remplace et annule les éditions précédentes. Prix entendus départ notre usine de Gueglingen.

### **Nous vous prions d'observer les directives suivantes:**

Dans le cas d'un retour de pièces de rechange pour lequel l'entreprise RENNER n'est pas responsable, les frais de remise en stock ainsi que les frais de retour seront déduits de l'avoir selon les conditions suivantes.

- Valeur nette de marchandises inférieure à 100,00 € = 20 %
  - Valeur nette de marchandises supérieure à 100,00 € = 15 %
- Les frais de retour de marchandise à Gueglingen sont à la charge du client.

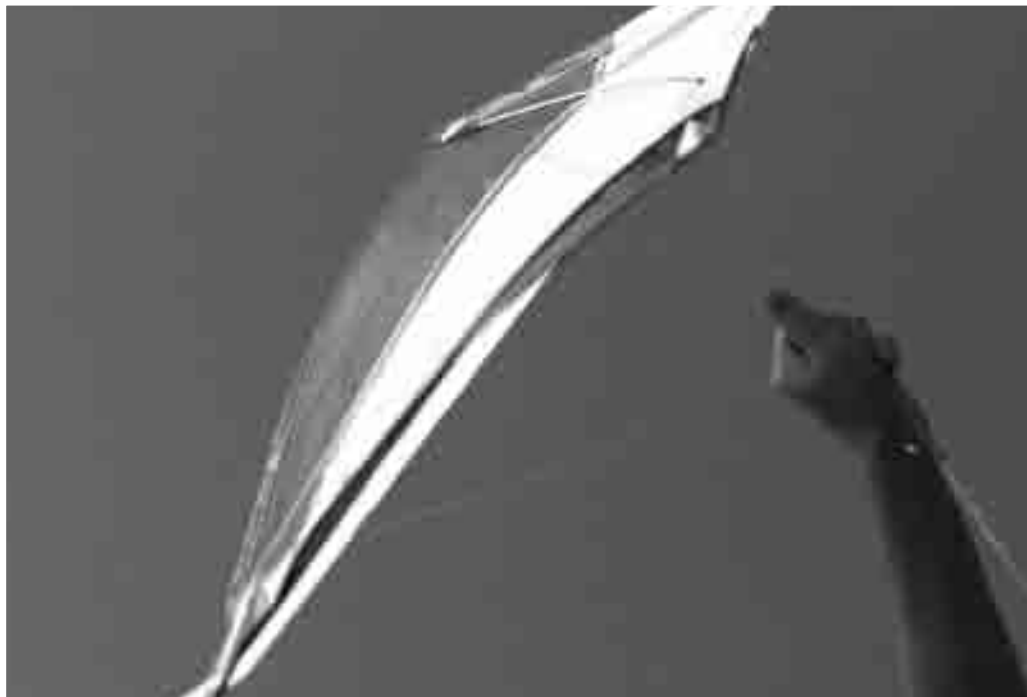
Les commandes de pièces se doivent d'être d'un montant de 50,00 € minimum. En deca cette valeur nette de 50,00 € un forfait supplémentaire de 20,00 € sera appliqué.

### **Livraison / livraison express:**

- Les commandes expédiées par colis, doivent nous parvenir à 11h30 au plus tard.
- Les commandes sont expédiées par transporteur, doivent nous parvenir à 10h30 au plus tard.

Déclinaison sur la disponibilité de la marchandise.

Veillez lire attentivement les conditions générales de vente, disponible sur notre page d'accueil [www.renner-kompressoren.de](http://www.renner-kompressoren.de) ou sur demande par l'envoi.





# Verdichterstufen

02

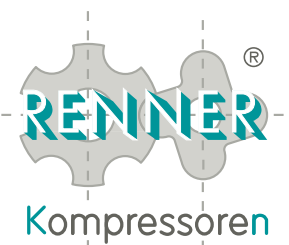
Neue Verdichterstufen (bei Einhaltung der unten aufgeführten Richtlinien können diese Verdichterstufen zur Gutschrift zurückgesendet werden) 2 Jahre Garantie				Gebrauchte Verdichterstufen (Rücksendung zur Gutschrift nicht möglich) 1 Jahr Garantie - Auf Anfrage - - nur wenn verfügbar -	
	Gewicht in kg	Art.-Nr.	Preis	Art.-Nr.	Preis
Verdichter Typ NK 40 nur für RSR (RENNER'le)	40	10684	1.635,00 €	01472	1.220,00 €
Verdichter Typ NK 40 nur für RS-C 3,0 + 4,0	40	10034	2.074,00 €	01473	1.659,00 €
Verdichter Typ NK 40 für RS 3,0 - 1-11,0 RS-TOP 3,0 - 7,5	40	10035	2.107,00 €	01474	1.693,00 €
Verdichter Typ NK 60 für RS 11,0 - 15,0 RS-TOP 11,0 - 15,0	60	10036	2.623,00 €	01475	2.097,00 €
Verdichter Typ NK 100 für RS 18,5 - 1-30,0	100	10037	3.060,00 €	01476	2.702,00 €
Verdichter Typ NK 160 für RS 2-30,0 - 45,0	160	10038	5.942,00 €	01477	4.664,00 €
Verdichter Typ CF 90 für RS 55,0	160	10040	3.983,00 €	/	/
Verdichter Typ B 201 für RS 55, RS 75, RS 1-90  Bei Bestellungen für RS 75 wird Serien-Nr. der Maschine benötigt	115	10039	4.344,00 €	/	/
Verdichter Typ NK 200 für RS 55, 75, 85  Bei Bestellungen für RS 75 wird die Serien-Nr. der Maschine benötigt	265	19540	9.417,00 €	/	/
Verdichter Typ B 260 für RS 2-90 - 110	250	10656	7.264,00 €	/	/
Verdichter Typ VMXA 337R für RS 132-160	480	19731	10.594,00 €	/	/

Bitte beachten: Die neuen Verdichterstufen werden ohne Anbauteile geliefert!  
Verdichter des Typs NK werden mit Luftfilter, Ölfilter und Feinabscheiderpatrone aber ohne Sicherheitsventil geliefert.

Richtlinien zur Rücksendung Verdichterstufen:

- frachtfreie und vollständige Lieferung des ausgebauten Verdichters innerhalb 14 Tagen (keine Abholung durch Firma RENNER)
- maximale Betriebszeit des Verdichters: 6 Jahre (Merkmal ist das Baujahr auf dem Typenschild)
- Wiederaufbereitung der Verdichterstufe muss möglich sein (Prüfung nach Erhalt durch Firma RENNER)

# Air ends



02

		New Air ends (in case u.m. directives are met, these air ends can be returned for credit) 2 years warranty		Used Air ends (return for credit is not possible) 1 year warranty Upon request Only in case of availability	
	Weight in kg	Art.-No.	Price	Art.No.	Price
Air end type NK 40 only for RSR (RENNER'le)	40	10684	1.635,00 €	01472	1.220,00 €
Air end type NK 40 only for RS-C 3,0 + 4,0	40	10034	2.074,00 €	01473	1.659,00 €
Air end type NK 40 for RS 3,0 - 1-11,0 RS-TOP 3,0 - 7,5	40	10035	2.107,00 €	01474	11.693,00 €
Air end type NK 60 for RS 11,0 - 15,0 RS-TOP 11,0 - 15,0	60	10036	2.623,00 €	01475	2.097,00 €
Air end type NK 100 for RS 18,5 - 1-30,0	100	10037	3.060,00 €	01476	2.702,00 €
Air end type NK 160 for RS 2-30,0 - 45,0	160	10038	5.942,00 €	01477	4.664,00 €
Air end type CF 90 for RS 55,0	160	10040	3.983,00 €	/	/
Air end type B 201 for RS 55, RS 75, RS 1-90 On order we need a serial number of the machine	115	10039	4.344,00 €	/	/
Air end type NK 200 for RS 55, 75, 85 On order we need a serial number of the machine	265	19540	9.417,00 €	/	/
Air end type B 260 for RS 2-90 - 110,0	250	10656	7.264,00 €	/	/
Air end type VMXA 337R for RS 132,0-160,0	480	19731	10.594,00 €	/	/

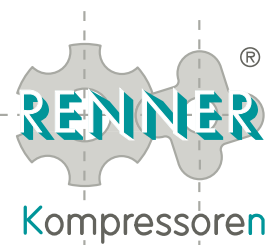
When returning the used air-end please make sure that the block is complete and that it is sent freight/carriage paid within 14 days after the new air-end was dispatched from Gueglingen.

Delivery is ex works, excluding packing.

Please consider that new air-ends are delivered without attached parts!

Air ends type NK are delivered with air filter, oil filter and separator cartridge but without safety valve!

# Blocs de compression



02

	poids en kg	Blocs de compression Neuf Garantie deux ans		Blocs de compression échange standard Garantie un an	
		N°de série	Prix	N°de série	Prix
Bloc de compr. Typ NK 40 pour RSR (RENNER'le)	40	10684	1.635,00 €	01472	1.220,00 €
Bloc de compr. type NK 40 pour RS-C 3,0 + 4,0	40	10034	2.074,00 €	01473	1.659,00 €
Bloc de compr. type NK 40 pour RS 3,0 - 1-11,0 RS-TOP 3,0 - 7,5	40	10035	2.107,00 €	01474	11.693,00 €
Bloc de compr. type NK 60 pour RS 11,0 - 15,0 RS-TOP 11,0 - 15,0	60	10036	2.623,00 €	01475	2.097,00 €
Bloc de compr. type NK 100 pour RS 18,5 - 1-30,0	100	10037	3.060,00 €	01476	2.702,00 €
Bloc de compr. type NK 160 pour RS 2-30,0 - 45,0	160	10038	5.942,00 €	01477	4.664,00 €
Bloc de compr. type CF 90 pour RS 55,0	160	10040	3.983,00 €	/	/
Bloc de compr. type B 201 pour RS 55, RS 75, RS 1-90 A la commande nous avons besoin de la numéro de série	115	10039	4.344,00 €	/	/
Bloc de compr. type NK 200 pour RS 55, 75, 85 A la commande nous avons besoin de la numéro de série	265	19540	9.417,00 €	/	/
Bloc de compr. type B 260 pour RS 2-90 - 110	250	10656	7.264,00 €	/	/
Bloc de compr. type VMXA 337R pour RS 132-160	480	19731	10.594,00 €	/	/

En échanges standard le bloc doit être retourné dans un maximum de 14 jours sous peine de facturartion d'un bloc au prix du neuf.

Livraison départ usine, sans emballage (frais d'emballage en sus).

Veuillez prendre note que les blocs de compression en échange standard seront fournis sans les pièces de montage.

Blocs de compression type NK sont fournis avec filtre d'air, filtre à huile et cartouche séparatrice mais sans soupape de sécurité.



**Wichtig:**

Bitte geben Sie bei Ihrer Bestellung den Betriebsdruck und die Maschinenummer der Kompressoren an!

Das Öl ist spätestens nach 2.000 Bh oder mindestens einmal im Jahr zu tauschen.

Empfohlene Ölsorte – RENNER D68 (serienmäßig) oder RENNER D46

Je nach Aufstell-, Einsatz- und Betriebsbedingungen kann der Tausch bestimmter Wartungsteile früher erforderlich sein.

Regelmäßige Wartungen, gemäß unserem Wartungsplan sowie die Verwendung von Original-Teilen gewährleisten die angegebene Lebensdauer des Kompressors und sind Grundlage für unsere geltenden Garantie-Richtlinien.

Weitere Informationen entnehmen Sie bitte unserer Betriebsanleitung und der Ersatzteilliste sowie deren Anleitungen.

**Attention:**

the indicated life time of the compressor and are the basis of RENNER warranty directives.

Please find further information in our operation manual and spare parts list as well as their instructions.

The stated prices are net, ex works Gueglingen, without duties and taxes.

Please specify in your order the working pressure of compressor and the machine number!

The compressor oil should be changed at latest after 2.000 working hours or once a year.

Recommended compressor oil type – RENNER D68 (as standard) or RENNER D46

The exchange of specific parts can be required earlier depending on installation-, application- and working conditions.

Regular maintenance according to our maintenance schedule and using of original RENNER spare parts ensure

**Important:**

Veillez indiquer s.v.p. la pression du compresseur et le no. de série du compresseur à la commande!

Veillez changer l'huile du compresseur toutes les 2.000 heures de service - ou par défaut - 1 fois par an.

L'huile de compresseur recommandé – RENNER D68 (Standard) ou RENNER D46.

Au fur et à mesure des conditions de l'installation, de l'utilisation et de l'opération, il serait nécessaire de remplacer autres pièces de maintenance plus tôt. Des maintenances régulières selon notre plan d'entretien, ainsi que l'utilisation des pièces de rechange originaux assurent la durée de vie indiquée du compresseur.

L'information supplémentaire vous trouvez dans le manuel d'utilisation du compresseur et la liste de pièces de rechange ainsi que leurs instructions.

# Kompressorenöl / oil / huile



03

	Artikelbezeichnung Description Description de l'article	Art.-Nr. Art.-No. Réf.	Preis Price Prix
5 l Gebinde / container / bidon	RENNER Kompressoren Öl / oil / huile/ 46er mineralisch/mineral/minérale	10273-5	39,00 €
	RENNER Kompressoren Öl / oil / huile/ 68er mineralisch/mineral/minérale	10848-5	33,00 €
	RENNER Super Lub Öl / oil / huile/ 46er teilsynthetisch / semi-synthetic / semi-synthétique	10269-5	86,00 €
	RENNER Super Lub Öl /oil / huile / 68er teilsynthetisch / semi-synthetic / semi-synthétique	10847-5	84,00 €
10 l Gebinde / container / bidon	RENNER Kompressoren Öl / oil / huile/ 46er mineralisch/mineral/minérale	10273-10	58,00 €
	RENNER Kompressoren Öl / oil / huile/ 68er mineralisch/mineral/minérale	10848-10	54,00 €
	RENNER Super Lub Öl / oil / huile/ 46er teilsynthetisch / semi-synthetic / semi-synthétique	10269-10	155,00 €
	RENNER Super Lub Öl /oil / huile / 68er teilsynthetisch / semi-synthetic / semi-synthétique	10847-10	150,00 €
1 ltr. Abfüllung / bottled / embouteillage	RENNER Lebensmittel Öl / food oil / huile alimentaire	10849	43,00 €
1 Fass / barrel / fût (215 Ltr.)	RENNER Kompressoren Öl / oil / huile/ 46er mineralisch/mineral/minérale	10273-Fass	760,00 €
	RENNER Kompressoren Öl / oil / huile/ 68er mineralisch/mineral/minérale	10848-Fass	751,00 €
1000 l Gebinde/ container / bidon		auf Anfrage / on request / sur demande	

Ölmengen der Maschinen / Oil capacity of compressor / Capacité en huile du compresseur (ca.)	Liter/Liters/Litres	Bestellmenge ltr. / order quantity liters / quantité d'ordre litres
RENNER'le RSR 1,85-3,0 / RS-C 3,0-5,5 / RS, RSF, RSD, RSDK 3,0 - 1-11,0	4	5
RS-TOP, RSF-TOP, RSD-TOP, RSK-TOP, RSDK-TOP, RSDKF-TOP 3,0 - 7,5	4	5
RS, RSD, RSDK, RSF, RSKF, RSDKF 11,0 - 15,0	5,5	10
RS-TOP, RSK-TOP 11,0 - 15,0	5,5	10
RS 18,5 - 1-30,0 / RSK 18,5 - 1-30,0 / RSKF 18,5 - 1-30,0	8,5	10
RS 2-30,0 - 45,0 / RSK 2-30,0 - 45,0 / RSKF 2-30,0 - 45,0	22	25
RS, RSF 55,0 B 201	30	30
RS, RSF 55,0 CF 90 (GHH)	30	30
RS, RSF 55,0 NK 200	40	50
RS, RSF 75 B 201 / RS, RSF 2-90 B 260	45	50
RS, RSF 75 - 85 NK 200	50	50
RS, RSF 1-90 B 201	55	60
RS, RSF 110 B 260 (RS 1-110 + RS 2-110)	120	120
RS, RSF 132 VMXA 337R	120	120
RS, RSF 160 VMXA 337R	120	120

Das Öl ist nach spätestens 2000 Bh, oder mindestens alle 12 Monate zu tauschen (Super Lub alle 4000 Bh).  
 Freigegebene Ölsorten sind die von uns angebotenen Ölsorten wie oben aufgeführt.  
 Wichtig: Bitte geben Sie bei Ihrer Bestellung immer die Gebindegröße mit an!

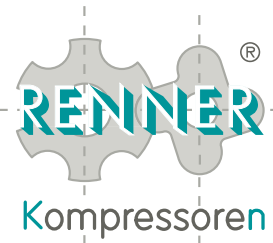
Oil change every 2000 hours (with RENNER Super Lub every 4000 hours) or every 12 month.  
 The above oil qualities are those which we have approved for.  
 Important: Please always mention the container size in your order!

Attention: Veuillez changer l'huile du compresseur toutes les 2000 heures de service - avec RENNER Super Lub après 4000 heures - ou par défaut - 1 fois par an. Important: n'oubliez pas d'indiquer la contenance du bidon d'huile lors de votre commande !

# Sonderpreisliste Filter - RENNER Schraubenkompressoren

## Special price list for RENNER filters

### Liste de prix spéciale des filtres RENNER



04

Kompressortyp/Compressor type/ Modèles de compresseurs	Art.-Nr./Art.-No./Réf.	Preis/Price/Prix	Preis/Price/Prix
		Abnahmemenge mind. 5 Stück (auch gemischt) Ordered quantity min. 5 pcs. (also mixed) Quantité d'achat de 5 filtres minimum (types de filtres même mélangés)	Abnahmemenge mind. 10 Stück (auch gemischt) Ordered quantity min. 10 pcs. (also mixed) Quantité d'achat de 10 filtres minimum (types de filtres même mélangés)
<b>Für / for / pour RSR RENNER<sup>le</sup> (NK 40)</b> ab Baujahr/ as of / à partir de 6/2008 Luftfilter / air filter / filtre à air Ölfilter / oil filter / filtre à huile Feinabscheiderpatrone Oil separator cartridge Cartouche séparatrice	10278	5,90	5,30
	10277	14,60	13,00
	10304	46,20	40,90
<b>Für / for / pour RS-C 3 - 4 (NK 40)</b> Luftfilter / air filter / filtre à air Ölfilter / oil filter / filtre à huile Feinabscheiderpatrone Oil separator cartridge Cartouche séparatrice	10278	5,90	5,30
	10277	14,60	13,00
	10304	46,20	40,90
<b>Für / for / pour RS+RS-Top 3 - 9 (NK 40)</b> Luftfilter / air filter / filtre à air Ölfilter / oil filter / filtre à huile Feinabscheiderpatrone Oil separator cartridge Cartouche séparatrice	10278	5,90	5,30
	10277	14,60	13,00
	10279	46,20	40,90
<b>Für / for / pour RS+RS-Top 11 - 15 (NK 60)</b> Luftfilter / air filter / filtre à air Ölfilter / oil filter / filtre à huile Feinabscheiderpatrone Oil separator cartridge Cartouche séparatrice	10286	5,90	5,30
	10285	12,00	11,20
	10279	46,20	40,90

Oben genannte Preise verstehen sich netto, ab Werk, ausschl. Verpackung und zzgl. der gesetzlichen MwSt.

Bei Abnahmemengen unter 5 Stück gelten die Preise aus unserer aktuellen Ersatzteilliste.

The prices stated are net, ex works, duties and taxes unpaid.

For orders below 5 pcs. please refer to our current spare parts list.

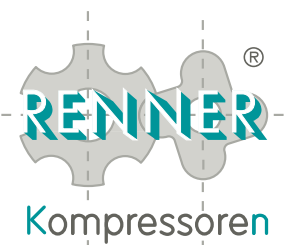
Les prix mentionnés ci-dessus s'entendent nets, départ usine, frais d'emballage extra, sans taxes, non-dédouanés.

Pour une quantité d'achat inférieure à 5 filtres, veuillez consulter notre liste de prix actuelle.

# Sonderpreisliste Filter - RENNER Schraubenkompressoren

## Special price list for RENNER filters

### Liste de prix spéciale des filtres RENNER



04

Kompressortyp/Compressor type/ Modèles de compresseurs	Art.-Nr./Art.-No./Réf.	Preis/Price/Prix	Preis/Price/Prix
		Abnahmemenge mind. 5 Stück (auch gemischt) Ordered quantity min. 5 pcs. (also mixed) Quantité d'achat de 5 filtres minimum (types de filtres même mélangés)	Abnahmemenge mind. 10 Stück (auch gemischt) Ordered quantity min. 10 pcs. (also mixed) Quantité d'achat de 10 filtres minimum (types de filtres même mélangés)
<b>Für / for / pour RS 18,5 - 1-30 (NK 100)</b> Luftfilter / air filter / filtre à air Ölfilter / oil filter / filtre à huile Feinabscheiderpatrone Oil separator cartridge Cartouche séparatrice	10290	13,00	11,50
	10289	16,20	14,60
	10291	62,30	58,10
<b>Für / for / pour RS 2-30 - 45 (NK 160)</b> Luftfilter / air filter / filtre à air Ölfilter / oil filter / filtre à huile Feinabscheiderpatrone Oil separator cartridge Cartouche séparatrice	10296	18,30	16,70
	10295	14,00	12,50
	10291	62,30	58,10
<b>Für / for / pour RS 55 (CF 90 / B 201)</b> Luftfilter / air filter / filtre à air Ölfilter / oil filter / filtre à huile Feinabscheiderpatrone Oil separator cartridge Cartouche séparatrice	10299	40,60	34,50
	10295	14,00	12,50
	10291	62,30	58,10
<b>Für / for / pour RS 75 (B 201)</b> Luftfilter / air filter / filtre à air Ölfilter / oil filter / filtre à huile Feinabscheiderpatrone Oil separator cartridge Cartouche séparatrice	10499	42,00	36,90
	10503	52,40	45,20
	10291	62,30	58,10

Oben genannte Preise verstehen sich netto, ab Werk, ausschl. Verpackung und zzgl. der gesetzlichen MwSt.

Bei Abnahmemengen unter 5 Stück gelten die Preise aus unserer aktuellen Ersatzteilliste.

The prices stated are net, ex works, duties and taxes unpaid.

For orders below 5 pcs. please refer to our current spare parts list.

Les prix mentionnés ci-dessus s'entendent nets, départ usine, frais d'emballage extra, sans taxes, non-déduanés.

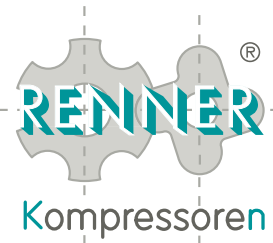
Pour une quantité d'achat inférieure à 5 filtres, veuillez consulter notre liste de prix actuelle.



# Sonderpreisliste Filter - RENNER Schraubenkompressoren

## Special price list for RENNER filters

### Liste de prix spéciale des filtres RENNER



04

Kompressortyp/Compressor type/ Modèles de compresseurs	Art.-Nr./Art.-No./Réf.	Preis/Price/Prix	Preis/Price/Prix
		Abnahmemenge mind. 5 Stück (auch gemischt) Ordered quantity min. 5 pcs. (also mixed) Quantité d'achat de 5 filtres minimum (types de filtres même mélangés)	Abnahmemenge mind. 10 Stück (auch gemischt) Ordered quantity min. 10 pcs. (also mixed) Quantité d'achat de 10 filtres minimum (types de filtres même mélangés)
<b>Für / for / pour RS 55+75+85 (NK 200)</b> Luftfilter / air filter / filtre à air Ölfilter / oil filter / filtre à huile Feinabscheiderpatrone Oil separator cartridge Cartouche séparatrice	10296	18,30	16,70
	10503	52,40	45,20
	10291	62,30	58,10
<b>Für / for / pour RS 1-90 (B 201)</b> Luftfilter / air filter / filtre à air Ölfilter / oil filter / filtre à huile Feinabscheiderpatrone Oil separator cartridge Cartouche séparatrice	10499	42,00	36,90
	10503	52,40	45,20
	10291	62,30	58,10
<b>Für / for / pour RS 2-90 (B 260)</b> Luftfilterelement Air filter element / élément filtre à air Ölfilter / oil filter / filtre à huile Feinabscheiderpatrone (3 St. notwendig) Oil separator cartridge (3 pcs. necessary) Cartouche séparatrice (3 pc. nécessaire)	10499	62,30	55,00
	10503	52,40	45,20
	10291	62,30	58,10
<b>Für / for / pour RS 110 (B 260) + RS 132-160 (VMX 337a)</b> Luftfilterelement Air filter element / élément filtre à air Ölfilter (2 St. notwendig) Oil filter (2 pcs. Necessary) Filtre à huile (2 pc. nécessaire) Feinabscheiderpatrone (4 St. notwendig) Oil separator cartridge (4 pcs. necessary) Cartouche séparatrice (4 pc. nécessaire)	19860	62,30	55,00
	19026	37,40	32,20
	10291	62,30	58,10

Oben genannte Preise verstehen sich netto, ab Werk, ausschl. Verpackung und zzgl. der gesetzlichen MwSt.

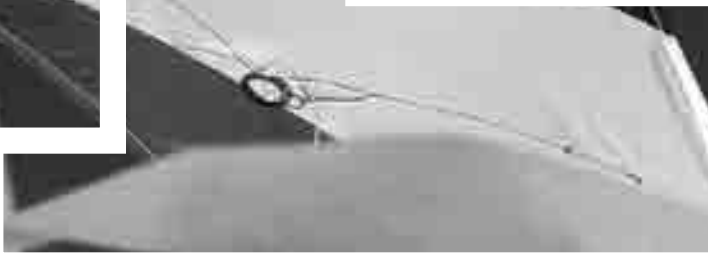
Bei Abnahmemengen unter 5 Stück gelten die Preise aus unserer aktuellen Ersatzteilliste.

The prices stated are net, ex works, duties and taxes unpaid.

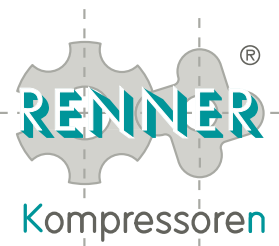
For orders below 5 pcs. please refer to our current spare parts list.

Les prix mentionnés ci-dessus s'entendent nets, départ usine, frais d'emballage extra, sans taxes, non-dédouannés.

Pour une quantité d'achat inférieure à 5 filtres, veuillez consulter notre liste de prix actuelle.



# Wartungspakete RENNER Schraubenkompressor RS-C 3,0 – 7,5/10/13 bar mit Verdichter NK40



05

Betriebsstunden	Wartungspaket	Ersatzteile	Wartungspaket Art.-Nr.	Paketpreis €	
2.000	WP 1	Ölfiler	02809	122,00 €	
		Feinabscheiderpatrone			
		Luftfilter			
4.000		Wartungspaket WP1 wie bei 2.000 h			
6.000 oder nach 4 Jahren	WP 2	Wartungspaket wie bei 2.000 h zzgl.:	02810	155,00 €	
		Keilrippenriemen für RS-C 3,0 (7,5 bar)*			
		Keilrippenriemen für RS-C 3,0 (10 bar)*			
		Keilrippenriemen für RS-C 3,0 (13 bar)*	12782	162,00 €	
8.000	WP 3	Wartungspaket wie bei 2.000 h zzgl.:	02812	184,00 €	
		Ölregelventileinsatz (71°C)**			
		O-Ring für Öleinfüllschraube			
10.000		Wartungspaket WP1 wie bei 2.000 h			
12.000	WP 4	Wartungspaket wie bei 2.000 h zzgl.:	02813	325,00 €	
		Magnetventil für Steuereinheit 230 V			
		Keilrippenriemen für RS-C 3,0 (7,5 bar)*	02814		328,00 €
		Keilrippenriemen für RS-C 3,0 (10 bar)*			
		Keilrippenriemen für RS-C 3,0 (13 bar)*	12783	332,00 €	
14.000		Wartungspaket WP1 wie bei 2.000 h			
16.000		Wartungspaket WP3 wie bei 8.000 h			
18.000		Wartungspaket WP2 wie bei 6.000 h			
20.000		Wartungspaket WP1 wie bei 2.000 h			
22.000		Wartungspaket WP1 wie bei 2.000 h			
24.000	WP 5	Wartungspaket wie bei 2.000 h zzgl.:	02815	387,00 €	
		Magnetventil für Steuereinheit 230 V			
		Ölregelventileinsatz (71°C)**			
		O-Ring für Öleinfüllschraube	02816		390,00 €
		Keilrippenriemen für RS-C 3,0 (7,5 bar)*			
		Keilrippenriemen für RS-C 3,0 (10 bar)*			
		Keilrippenriemen für RS-C 3,0 (13 bar)*	12784	394,00 €	

\*Bei Bestellung bitte Maschinen Serien Nr. angeben

\*\*Ölregelventileinsatz standardmäßig 71°C, auf Anfrage 55°C und 83°C erhältlich

Weitere Teile sind je nach Verschleiß bzw. nach den Vorgaben im Wartungskontrollblatt erforderlich

# Wartungspakete RENNER Schraubenkompressor RS-C 4,0 – 7,5/10/13 bar mit Verdichter NK40



05

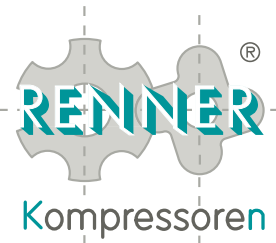
Betriebsstunden	Wartungspaket	Ersatzteile	Wartungspaket Art.-Nr.	Paketpreis €		
2.000	WP 1	Ölfilter	02817	122,00 €		
		Feinabscheiderpatrone				
		Luftfilter				
4.000		Wartungspaket WP1 wie bei 2.000 h				
6.000 oder nach 4 Jahren	WP 2	Wartungspaket wie bei 2.000 h sowie:	02818	162,00 €		
		Keilrippenriemen für RS-C 4,0 (7,5 bar)*	02819	155,00 €		
		Keilrippenriemen für RS-C 4,0 (13 bar)*	02819	155,00 €		
8.000	WP 3	Wartungspaket wie bei 2.000 h sowie:	02820	184,00 €		
		Ölregelventileinsatz (71°C)**				
		O-Ring für Öleinfüllschraube				
10.000		Wartungspaket WP1 wie bei 2.000 h				
12.000	WP 4	Wartungspaket wie bei 2.000 h sowie:	02821	332,00 €		
		Magnetventil für Steuereinheit 230 V				
		Keilrippenriemen für RS-C 4,0 (7,5 bar)*			02822	325,00 €
		Keilrippenriemen für RS-C 4,0 (13 bar)*			02822	325,00 €
14.000		Wartungspaket WP1 wie bei 2.000 h				
16.000		Wartungspaket WP3 wie bei 8.000 h				
18.000		Wartungspaket WP2 wie bei 6.000 h				
20.000		Wartungspaket WP1 wie bei 2.000 h				
22.000		Wartungspaket WP1 wie bei 2.000 h				
24.000	WP 5	Wartungspaket wie bei 2.000 h sowie:	02823	394,00 €		
		Magnetventil für Steuereinheit 230 V				
		Ölregelventileinsatz (71°C)**				
		O-Ring für Öleinfüllschraube				
		Keilrippenriemen für RS-C 4,0 (7,5 bar)*			02824	387,00 €
		Keilrippenriemen für RS-C 4,0 (13 bar)*			02824	387,00 €

\*Bei Bestellung bitte Maschinen Serien Nr. angeben

\*\*Ölregelventileinsatz standardmäßig 71°C, auf Anfrage 55°C und 83°C erhältlich

Weitere Teile sind je nach Verschleiß bzw. nach den Vorgaben im Wartungskontrollblatt erforderlich

# Wartungspakete RENNER Schraubenkompressor RS-C 5,5 – 7,5/10/13 bar mit Verdichter NK40



05

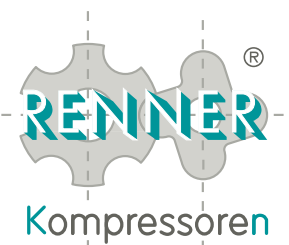
Betriebsstunden	Wartungspaket	Ersatzteile	Wartungspaket Art.-Nr.	Paketpreis €
2.000	WP 1	Ölfiler	12966	122,00 €
		Feinabscheiderpatrone		
		Luftfilter		
4.000		Wartungspaket WP1 wie bei 2.000 h		
6.000 oder nach 4 Jahren	WP 2	Wartungspaket wie bei 2.000 h sowie:	12967	155,00 €
		Keilrippenriemen für RS-C 5,5 (7,5 bar)*	12967	155,00 €
		Keilrippenriemen für RS-C 5,5 (10 bar)*	12968	162,00 €
8.000	WP 3	Wartungspaket wie bei 2.000 h sowie:	12969	184,00 €
		Ölregelventileinsatz (71°C)**		
		O-Ring für Öleinfüllschraube		
10.000		Wartungspaket WP1 wie bei 2.000 h		
12.000	WP 4	Wartungspaket wie bei 2.000 h sowie:	12970	325,00 €
		Magnetventil für Steuereinheit 230 V		
		Keilrippenriemen für RS-C 5,5 (7,5 bar)*		
		Keilrippenriemen für RS-C 5,5 (10 bar)*		
14.000		Keilrippenriemen für RS-C 5,5 (13 bar)*	12971	332,00 €
		Wartungspaket WP1 wie bei 2.000 h		
		Wartungspaket WP3 wie bei 8.000 h		
16.000		Wartungspaket WP3 wie bei 8.000 h		
18.000		Wartungspaket WP2 wie bei 6.000 h		
20.000		Wartungspaket WP1 wie bei 2.000 h		
22.000		Wartungspaket WP1 wie bei 2.000 h		
24.000	WP 5	Wartungspaket wie bei 2.000 h sowie:	12972	387,00 €
		Magnetventil für Steuereinheit 230 V		
		Ölregelventileinsatz (71°C)**		
		O-Ring für Öleinfüllschraube		
		Keilrippenriemen für RS-C 4,0 (7,5 bar)*		
		Keilrippenriemen für RS-C 4,0 (10 bar)*		
Keilrippenriemen für RS-C 4,0 (13 bar)*	12973	394,00 €		

\*Bei Bestellung bitte Maschinen Serien Nr. angeben

\*\*Ölregelventileinsatz standardmäßig 71°C, auf Anfrage 55°C und 83°C erhältlich

Weitere Teile sind je nach Verschleiß bzw. nach den Vorgaben im Wartungskontrollblatt erforderlich

# Wartungspakete RENNER Schraubenkompressor RS 3,0 – 7,5/10 bar mit Verdichter NK40

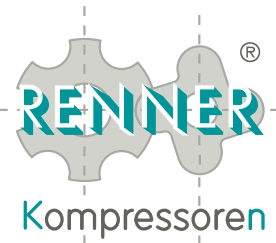


Betriebsstunden	Wartungspaket	Ersatzteile	Wartungspaket Art.-Nr.	Paketpreis €
2.000	WP 1	Ölfilter	02500	122,00 €
		Feinabscheiderpatrone		
		Luftfilter		
4.000		Wartungspaket WP1 wie bei 2.000 h		
6.000 oder nach 4 Jahren	WP 2	Wartungspaket wie bei 2.000 h sowie:	02501	197,00 €
		Spannrolle komplett		
		Keilriemen für RS 3,0 (7,5 bar)*	02502	197,00 €
8.000	WP 3	Wartungspaket wie bei 2.000 h sowie:	02503	184,00 €
		Ölregelventileinsatz (71°C)**		
		O-Ring für Öleinfüllschraube		
10.000		Wartungspaket WP1 wie bei 2.000 h		
12.000	WP 4	Wartungspaket wie bei 2.000 h sowie:	02504	444,00 €
		Magnetventil für Steuereinheit 230 V		
		Spanner komplett (Spannrolle + Spannelement)	02505	444,00 €
		Keilriemen für RS 3,0 (7,5 bar)*		
Keilriemen für RS 3,0 (10 bar)*				
14.000		Wartungspaket WP1 wie bei 2.000 h		
16.000		Wartungspaket WP3 wie bei 8.000 h		
18.000		Wartungspaket WP2 wie bei 6.000 h		
20.000		Wartungspaket WP1 wie bei 2.000 h		
22.000		Wartungspaket WP1 wie bei 2.000 h		
24.000	WP 5	Wartungspaket wie bei 2.000 h sowie:	02506	506,00 €
		Magnetventil für Steuereinheit 230 V		
		Ölregelventileinsatz (71°C)**		
		O-Ring für Öleinfüllschraube		
		Spanner komplett (Spannrolle + Spannelement)		
		Keilriemen für RS 3,0 (7,5 bar)*		
Keilriemen für RS 3,0 (10 bar)*	02507	506,00 €		

\*Bei Bestellung bitte Maschinen Serien Nr. angeben

\*\*Ölregelventileinsatz standardmäßig 71°C, auf Anfrage 55°C und 83°C erhältlich

# Wartungspakete RENNER Schraubenkompressor RS 4,0 – 7,5/10/13/15 bar mit Verdichter NK40



05

Betriebsstunden	Wartungspaket	Ersatzteile	Wartungspaket Art.-Nr.	Paketpreis €
2.000	WP1	Ölfilter	02600	122,00 €
		Feinabscheiderpatrone		
		Luftfilter		
4.000		Wartungspaket WP1 wie bei 2.000 h		
6.000 oder nach 4 Jahren	WP2	Wartungspaket wie bei 2.000 h sowie:	02601	198,00 €
		Spannrolle komplett		
		Keilriemen für RS 4,0 (7,5 bar)*		
		Keilriemen für RS 4,0 (10 bar)*	02602	198,00 €
		Keilriemen für RS 4,0 (13 bar)*	02602	198,00 €
Keilriemen für RS 4,0 (15 bar)*	09677	198,00 €		
8.000	WP3	Wartungspaket wie bei 2.000 h sowie:	02603	184,00 €
		Ölregelventileinsatz (71°C)**		
		O-Ring für Öleinfüllschraube		
10.000		Wartungspaket WP1 wie bei 2.000 h		
12.000	WP4	Wartungspaket wie bei 2.000 h sowie:	02604	445,00 €
		Magnetventil für Steuereinheit 230 V		
		Spanner komplett (Spannrolle + Spannelement)		
		Keilriemen für RS 4,0 (7,5 bar)*		
		Keilriemen für RS 4,0 (10 bar)*	02605	445,00 €
Keilriemen für RS 4,0 (13 bar)*	02605	445,00 €		
Keilriemen für RS 4,0 (15 bar)*	09679	445,00 €		
14.000		Wartungspaket WP1 wie bei 2.000 h		
16.000		Wartungspaket WP3 wie bei 8.000 h		
18.000		Wartungspaket WP2 wie bei 6.000 h		
20.000		Wartungspaket WP1 wie bei 2.000 h		
22.000		Wartungspaket WP1 wie bei 2.000 h		
24.000	WP5	Wartungspaket wie bei 2.000 h sowie:	02606	507,00 €
		Magnetventil für Steuereinheit 230 V		
		Ölregelventileinsatz (71°C)**		
		O-Ring für Öleinfüllschraube		
		Spanner komplett (Spannrolle + Spannelement)		
		Keilriemen für RS 4,0 (7,5 bar)*		
		Keilriemen für RS 4,0 (10 bar)*	02607	507,00 €
Keilriemen für RS 4,0 (13 bar)*	02607	507,00 €		
		Keilriemen für RS 4,0 (15 bar)*	09681	507,00 €

\*Bei Bestellung bitte Maschinen Serien Nr. angeben

\*\*Ölregelventileinsatz standardmäßig 71°C, auf Anfrage 55°C und 83°C erhältlich

Weitere Teile sind je nach Verschleiß bzw. nach den Vorgaben im Wartungskontrollblatt erforderlich

# Wartungspakete RENNER Schraubenkompressor RS 5,5 – 7,5/10/13/15 bar mit Verdichter NK40



05

Betriebsstunden	Wartungspaket	Ersatzteile	Wartungspaket Art.-Nr.	Paketpreis €
2.000	WP1	Ölfilter	02608	122,00 €
		Feinabscheiderpatrone		
		Luftfilter		
4.000		Wartungspaket WP1 wie bei 2.000 h		
6000 oder nach 4 Jahren	WP2	Wartungspaket wie bei 2.000 h sowie:	02609	198,00 €
		Spannrolle kpl.		
		Keilriemen für RS 5,5 (7,5 bar)*	02610	198,00 €
		Keilriemen für RS 5,5 (13 bar)*	09682	198,00 €
6.000	WP3	Wartungspaket wie bei 2.000 h sowie:	9683	216,00 €
		Spannrolle komplett		
		Keilriemen für RS 5,5 (15 bar)*		
8.000	WP3	Wartungspaket wie bei 2.000 h sowie: Ölregelventileinsatz (71°C)** O-Ring für Öleinfüllschraube	02611	184,00 €
10.000		Wartungspaket WP1 wie bei 2.000 h		
12.000	WP4	Wartungspaket wie bei 2.000 h sowie:	02612	445,00 €
		Magnetventil für Steuereinheit 230 V		
		Spanner komplett (Spannrolle + Spannelement) ***	02613	445,00 €
		Keilriemen für RS 5,5 (13 bar)*	09684	445,00 €
12.000		Wartungspaket wie bei 2.000 h sowie: Magnetventil für Steuereinheit 230 V Spanner komplett (Spannrolle + Spannelement)*** Keilriemen für RS 5,5 (15 bar)*	09685	463,00 €
14.000		Wartungspaket WP1 wie bei 2.000 h		
16.000		Wartungspaket WP3 wie bei 8.000 h		
18.000		Wartungspaket WP2 wie bei 6.000 h		
20.000		Wartungspaket WP1 wie bei 2.000 h		
22.000		Wartungspaket WP1 wie bei 2.000 h		

Weitere Teile sind je nach Verschleiß bzw. nach den Vorgaben im Wartungskontrollblatt erforderlich

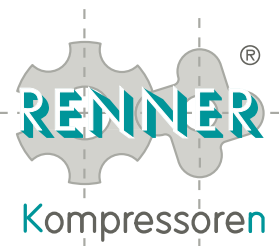
\*Bei Bestellung bitte Maschinen Serien Nr. angeben

\*\*Ölregelventileinsatz standardmäßig 71°C, auf Anfrage 55°C und 83°C

\*\*\* Maschinen mit 15 bar enthalten den Spanner Art. 10395 im Wartungspaket!



# Wartungspakete RENNER Schraubenkompressor RS 5,5 – 7,5/10/13/15 bar mit Verdichter NK40



Betriebsstunden	Wartungspaket	Ersatzteile	Wartungspaket Art.-Nr.	Paketpreis €
24.000	WP 5	Wartungspaket wie bei 2.000 h sowie:	02614	507,00 €
		Magnetventil für Steuereinheit 230 V		
		Ölregelventileinsatz (71°C)**		
		O-Ring für Öleinfüllschraube		
		Spanner komplett (Spannrolle + Spannelement)***		
		Keilriemen für RS 5,5 (7,5 bar)*		
Keilriemen für RS 5,5 (10 bar)*	02615	507,00 €		
Keilriemen für RS 5,5 (13 bar)*	09686	507,00 €		
24.000	WP 5	Wartungspaket wie bei 2.000 h sowie:	09687	525,00 €
		Magnetventil für Steuereinheit 230 V		
		Ölregelventileinsatz (71°C)**		
		O-Ring für Öleinfüllschraube		
		Spanner komplett (Spannrolle + Spannelement) ***		
		Keilriemen für RS 5,5 (15 bar)*		

05

Weitere Teile sind je nach Verschleiß bzw. nach den Vorgaben im Wartungskontrollblatt erforderlich

\*Bei Bestellung bitte Maschinen Serien Nr. angeben

\*\*Ölregelventileinsatz standardmäßig 71°C, auf Anfrage 55°C und 83°C

\*\*\* Maschinen mit 15 bar enthalten den Spanner Art. 10395 im Wartungspaket!

# Wartungspakete RENNER Schraubenkompressor RS 7,5 – 7,5/10/13/15 bar mit Verdichter NK40



05

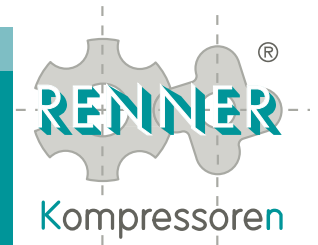
Betriebsstunden	Wartungspaket	Ersatzteile	Wartungspaket Art.-Nr.	Paketpreis €
2.000	WP1	Ölfilter	02616	122,00 €
		Feinabscheiderpatrone		
		Luftfilter		
4.000		Wartungspaket WP1 wie bei 2.000 h		
6.000 oder nach 4 Jahren	WP2	Wartungspaket wie bei 2.000 h sowie:	02617	216,00 €
		Spannrolle kpl.		
		Keilriemen für RS 7,5 (7,5 bar)*	02618	220,00 €
		Keilriemen für RS 7,5 (10 bar)*		
		Keilriemen für RS 7,5 (13 bar)*		
Keilriemen für RS 7,5 (15 bar)*	09688	216,00 €		
Keilriemen für RS 7,5 (15 bar)*	09689	216,00 €		
8.000	WP3	Wartungspaket wie bei 2.000 h sowie:	02619	184,00 €
		Ölregelventileinsatz (71°C)**		
		O-Ring für Öleinfüllschraube		
10.000		Wartungspaket WP1 wie bei 2.000 h		
12.000	WP 4	Wartungspaket wie bei 2.000 h sowie:	02620	463,00 €
		Magnetventil für Steuereinheit 230 V		
		Spanner komplett (Spannrolle+Spannelement)		
		Keilriemen für RS 7,5 (7,5 bar)*	02621	467,00 €
		Keilriemen für RS 7,5 (10 bar)*		
		Keilriemen für RS 7,5 (13 bar)*		
Keilriemen für RS 7,5 (15 bar)*	09690	463,00 €		
Keilriemen für RS 7,5 (15 bar)*	09691	463,00 €		
14.000		Wartungspaket WP1 wie bei 2.000 h		
16.000		Wartungspaket WP3 wie bei 8.000 h		
18.000		Wartungspaket WP2 wie bei 6.000 h		
20.000		Wartungspaket WP1 wie bei 2.000 h		
22.000		Wartungspaket WP1 wie bei 2.000 h		
24.000	WP 5	Wartungspaket wie bei 2.000 h sowie:	02622	525,00 €
		Magnetventil für Steuereinheit 230 V		
		Ölregelventileinsatz (71°C)**		
		O-Ring für Öleinfüllschraube		
		Spanner komplett (Spannrolle + Spannelement)	02623	529,00 €
		Keilriemen für RS 7,5 (7,5 bar)*		
		Keilriemen für RS 7,5 (10 bar)*		
		Keilriemen für RS 7,5 (13 bar)*		
Keilriemen für RS 7,5 (15 bar)*	09692	525,00 €		
Keilriemen für RS 7,5 (15 bar)*	09693	525,00 €		

\*Bei Bestellung bitte Maschinen Serien Nr. angeben

\*\*Ölregelventileinsatz standardmäßig 71°C, auf Anfrage 55°C und 83°C erhältlich

Weitere Teile sind je nach Verschleiß bzw. nach den Vorgaben im Wartungskontrollblatt erforderlich

# Wartungspakete RENNER Schraubenkompressor RS 9,0 – 10/13/15 bar mit Verdichter NK40



05

Betriebsstunden	Wartungspaket	Ersatzteile	Wartungspaket Art.-Nr.	Paketpreis €
2.000	WP 1	Ölfiler	02681	122,00 €
		Feinabscheiderpatrone		
		Luftfilter		
4.000		Wartungspaket WP1 wie bei 2.000 h		
6.000 oder nach 4 Jahren	WP 2	Wartungspaket wie bei 2.000 h sowie:	02682	216,00 €
		Spannrolle komplett		
		Keilriemen für RS 9,0 (10 bar)*	09694	220,00 €
		Keilriemen für RS 9,0 (15 bar)*	09695	216,00 €
8.000	WP 3	Wartungspaket wie bei 2.000 h sowie:	02683	184,00 €
		Ölregelventileinsatz (71°C)**		
		O-Ring für Öleinfüllschraube		
10.000		Wartungspaket WP1 wie bei 2.000 h		
12.000	WP 4	Wartungspaket wie bei 2.000 h sowie:	02684	463,00 €
		Magnetventil für Steuereinheit 230 V		
		Spanner komplett (Spannrolle + Spannelement)		
		Keilriemen für RS 9,0 (10 bar)*	09696	467,00 €
		Keilriemen für RS 9,0 (15 bar)*	09697	463,00 €
14.000		Wartungspaket WP1 wie bei 2.000 h		
16.000		Wartungspaket WP3 wie bei 8.000 h		
18.000		Wartungspaket WP2 wie bei 6.000 h		
20.000		Wartungspaket WP1 wie bei 2.000 h		
22.000		Wartungspaket WP1 wie bei 2.000 h		
24.000	WP 5	Wartungspaket wie bei 2.000 h sowie:	02685	525,00 €
		Magnetventil für Steuereinheit 230 V		
		Ölregelventileinsatz (71°C)**		
		O-Ring für Öleinfüllschraube		
		Spanner komplett (Spannrolle + Spannelement)		
		Keilriemen für RS 9,0 (10 bar)*	09698	529,00 €
		Keilriemen für RS 9,0 (15 bar)*	09699	525,00 €

\*Bei Bestellung bitte Maschinen Serien Nr. angeben

\*\*Ölregelventileinsatz standardmäßig 71°C, auf Anfrage 55°C und 83°C erhältlich

Weitere Teile sind je nach Verschleiß bzw. nach den Vorgaben im Wartungskontrollblatt erforderlich

# Wartungspakete RENNER Schraubenkompressor RS 1-11,0 – 10/13/15 bar mit Verdichter NK40



05

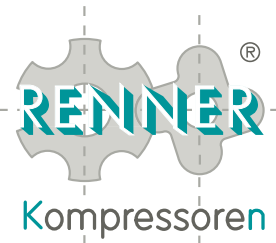
Betriebsstunden	Wartungspaket	Ersatzteile	Wartungspaket Art.-Nr.	Paketpreis €
2.000	WP 1	Ölfilter	02686	122,00 €
		Feinabscheiderpatrone		
		Luftfilter		
4.000		Wartungspaket WP1 wie bei 2.000 h		
6.000 oder nach 4 Jahren	WP 2	Wartungspaket wie bei 2.000 h sowie:	02687	216,00 €
		Spannrolle komplett		
		Keilriemen für RS 1-11,0 (10 bar)*	09700	216,00 €
		Keilriemen für RS 1-11,0 (15 bar)*	09700	216,00 €
8.000	WP 3	Wartungspaket wie bei 2.000 h sowie:	02688	184,00 €
		Ölregelventileinsatz (71°C)**		
		O-Ring für Öleinfüllschraube		
10.000		Wartungspaket WP1 wie bei 2.000 h		
12.000	WP 4	Wartungspaket wie bei 2.000 h sowie:	02689	463,00 €
		Magnetventil für Steuereinheit 230 V		
		Spanner komplett (Spannrolle + Spannelement)		
		Keilriemen für RS 1-11,0 (10 bar)*	09702	463,00 €
		Keilriemen für RS 1-11,0 (15 bar)*	09702	463,00 €
14.000		Wartungspaket WP1 wie bei 2.000 h		
16.000		Wartungspaket WP3 wie bei 8.000 h		
18.000		Wartungspaket WP2 wie bei 6.000 h		
20.000		Wartungspaket WP1 wie bei 2.000 h		
22.000		Wartungspaket WP1 wie bei 2.000 h		
24.000	WP 5	Wartungspaket wie bei 2.000 h sowie:	02690	525,00 €
		Magnetventil für Steuereinheit 230 V		
		Ölregelventileinsatz (71°C)**		
		O-Ring für Öleinfüllschraube		
		Spanner komplett (Spannrolle + Spannelement)	09704	525,00 €
		Keilriemen für RS 1-11,0 (10 bar)*		
		Keilriemen für RS 1-11,0 (13 bar)*		
Keilriemen für RS 1-11,0 (15 bar)*	09704	525,00 €		

\*Bei Bestellung bitte Maschinen Serien Nr. angeben

\*\*Ölregelventileinsatz standardmäßig 71°C, auf Anfrage 55°C und 83°C erhältlich

Weitere Teile sind je nach Verschleiß bzw. nach den Vorgaben im Wartungskontrollblatt erforderlich

# Wartungspakete RENNER Schraubenkompressor RS 11,0 – 7,5/10/13/15 bar mit Verdichter NK60



05

Betriebsstunden	Wartungspaket	Ersatzteile	Wartungspaket Art.-Nr.	Paketpreis €
2.000	WP 1	Ölfiler	02691	121,00 €
		Feinabscheiderpatrone		
		Luftfilter		
4.000		Wartungspaket WP1 wie bei 2.000 h		
6.000 oder nach 4 Jahren	WP 2	Wartungspaket wie bei 2.000 h sowie:	02692	227,00 €
		Spannrolle komplett		
		Keilriemen für RS 11,0 (7,5 bar)*	02693	227,00 €
		Keilriemen für RS 11,0 (10 bar)*	09706	225,00 €
		Keilriemen für RS 11,0 (15 bar)*	09707	225,00 €
8.000	WP 3	Wartungspaket wie bei 2.000 h sowie:	02694	183,00 €
		Ölregelventileinsatz (71°C)**		
		O-Ring für Öleinfüllschraube		
10.000		Wartungspaket WP1 wie bei 2.000 h		
12.000	WP 4	Wartungspaket wie bei 2.000 h sowie:	02695	488,00 €
		Magnetventil für Steuereinheit 230 V		
		Spanner komplett (Spannrolle + Spannelement)	02696	488,00 €
		Keilriemen für RS 11,0 (10 bar)*	09708	486,00 €
		Keilriemen für RS 11,0 (15 bar)*	09709	486,00 €
14.000		Wartungspaket WP1 wie bei 2.000 h		
16.000		Wartungspaket WP3 wie bei 8.000 h		
18.000		Wartungspaket WP2 wie bei 6.000 h		
20.000		Wartungspaket WP1 wie bei 2.000 h		
22.000		Wartungspaket WP1 wie bei 2.000 h		
24.000	WP 5	Wartungspaket wie bei 2.000 h sowie:	02697	550,00 €
		Magnetventil für Steuereinheit 230 V		
		Ölregelventileinsatz (71°C)**		
		O-Ring für Öleinfüllschraube		
		Spanner komplett (Spannrolle + Spannelement)	02698	550,00 €
		Keilriemen für RS 11,0 (7,5 bar)*	09710	548,00 €
		Keilriemen für RS 11,0 (15 bar)*	09711	548,00 €

\*Bei Bestellung bitte Maschinen Serien Nr. angeben

\*\*Ölregelventileinsatz standardmäßig 71°C, auf Anfrage 55°C und 83°C erhältlich

Weitere Teile sind je nach Verschleiß bzw. nach den Vorgaben im Wartungskontrollblatt erforderlich

# Wartungspakete RENNER Schraubenkompressor RS 15,0 – 7,5/10/13/15 bar mit Verdichter NK60



05

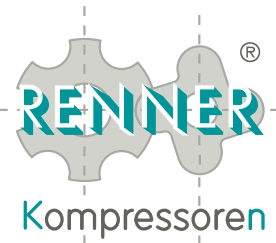
Betriebsstunden	Wartungspaket	Ersatzteile	Wartungspaket Art.-Nr.	Paketpreis €
2.000	WP 1	Ölfilter	02699	121,00 €
		Feinabscheiderpatrone		
		Luftfilter		
4.000		Wartungspaket WP1 wie bei 2.000 h		
6.000 oder nach 4 Jahren	WP 2	Wartungspaket wie bei 2.000 h sowie:	02700	227,00 €
		Spannrolle komplett		
		Keilriemen für RS 15,0 (7,5 bar)*	02701	227,00 €
		Keilriemen für RS 15,0 (10 bar)*	09712	227,00 €
		Keilriemen für RS 15,0 (15 bar)*	09713	227,00 €
8.000	WP 3	Wartungspaket wie bei 2.000 h sowie:	02702	183,00 €
		Ölregelventileinsatz (71°C)**		
		O-Ring für Öleinfüllschraube		
10.000		Wartungspaket WP1 wie bei 2.000 h		
12.000	WP 4	Wartungspaket wie bei 2.000 h sowie:	02703	488,00 €
		Magnetventil für Steuereinheit 230 V		
		Spanner komplett (Spannrolle + Spannelement)		
		Keilriemen für RS 15,0 (7,5 bar)*	02704	488,00 €
		Keilriemen für RS 15,0 (10 bar)*	09714	488,00 €
		Keilriemen für RS 15,0 (15 bar)*	09715	488,00 €
14.000		Wartungspaket WP1 wie bei 2.000 h		
16.000		Wartungspaket WP3 wie bei 8.000 h		
18.000		Wartungspaket WP2 wie bei 6.000 h		
20.000		Wartungspaket WP1 wie bei 2.000 h		
22.000		Wartungspaket WP1 wie bei 2.000 h		
24.000	WP 5	Wartungspaket wie bei 2.000 h sowie:	02705	550,00 €
		Magnetventil für Steuereinheit 230 V		
		Ölregelventileinsatz (71°C)**		
		O-Ring für Öleinfüllschraube		
		Spanner komplett (Spannrolle + Spannelement)	02706	550,00 €
		Keilriemen für RS 15,0 (7,5 bar)*		
		Keilriemen für RS 15,0 (10 bar)*		
		Keilriemen für RS 15,0 (13 bar)*		
Keilriemen für RS 15,0 (15 bar)*	09716	550,00 €		
	09717	550,00 €		

\*Bei Bestellung bitte Maschinen Serien Nr. angeben

\*\*Ölregelventileinsatz standardmäßig 71°C, auf Anfrage 55°C und 83°C erhältlich

Weitere Teile sind je nach Verschleiß bzw. nach den Vorgaben im Wartungskontrollblatt erforderlich

# Wartungspakete RENNER Schraubenkompressor RS 18,5 – 7,5/10/13/15 bar mit Verdichter NK100



05

Betriebsstunden	Wartungspaket	Ersatzteile	Wartungspaket Art.-Nr.	Paketpreis €
2.000	WP 1	Ölfiler	02707	223,00 €
		Feinabscheiderpatrone		
		Luftfilter		
4.000		Wartungspaket WP1 wie bei 2.000 h		
6.000 oder nach 4 Jahren	WP 2	Wartungspaket wie bei 2.000 h sowie:	02708	419,00 €
		Spannrolle komplett		
		Keilriemen für RS 18,5 (7,5 bar)*	02709	419,00 €
		Keilriemen für RS 18,5 (10 bar)*	02709	419,00 €
		Keilriemen für RS 18,5 (13 bar)*	09719	419,00 €
8.000	WP 3	Wartungspaket wie bei 2.000 h sowie:	02710	316,00 €
		Ölregelventileinsatz (71°C)**		
		O-Ring für Öleinfüllschraube		
10.000		Wartungspaket WP1 wie bei 2.000 h		
12.000	WP 4	Wartungspaket wie bei 2.000 h sowie:	02711	694,00 €
		Magnetventil für Steuereinheit 230 V		
		Spanner komplett (Spannrolle + Spannelement)	02712	694,00 €
		Keilriemen für RS 18,5 (7,5 bar)*	02712	694,00 €
		Keilriemen für RS 18,5 (13 bar)*	09721	694,00 €
14.000		Wartungspaket WP1 wie bei 2.000 h		
16.000		Wartungspaket WP3 wie bei 8.000 h		
18.000		Wartungspaket WP2 wie bei 6.000 h		
20.000		Wartungspaket WP1 wie bei 2.000 h		
22.000		Wartungspaket WP1 wie bei 2.000 h		
24.000	WP 5	Wartungspaket wie bei 2.000 h sowie:	02713	787,00 €
		Magnetventil für Steuereinheit 230 V		
		Ölregelventileinsatz (71°C)**		
		O-Ring für Öleinfüllschraube		
		Spanner komplett (Spannrolle + Spannelement)	02714	787,00 €
		Keilriemen für RS 18,5 (7,5 bar)*	02714	787,00 €
		Keilriemen für RS 18,5 (10 bar)*	02714	787,00 €
		Keilriemen für RS 18,5 (13 bar)*	09723	787,00 €

\*Bei Bestellung bitte Maschinen Serien Nr. angeben

\*\*Ölregelventileinsatz standardmäßig 71°C, auf Anfrage 55°C und 83°C erhältlich

Weitere Teile sind je nach Verschleiß bzw. nach den Vorgaben im Wartungskontrollblatt erforderlich

# Wartungspakete RENNER Schraubenkompressor RS 22,0 – 7,5/10/13/15 bar mit Verdichter NK100



05

Betriebsstunden	Wartungspaket	Ersatzteile	Wartungspaket Art.-Nr.	Paketpreis €
2.000	WP 1	Ölfilter	02715	223,00 €
		Feinabscheiderpatrone		
		Luftfilter		
4.000		Wartungspaket WP1 wie bei 2.000 h		
6.000 oder nach 4 Jahren	WP 2	Wartungspaket wie bei 2.000 h sowie:	02716	419,00 €
		Spannrolle komplett		
		Keilriemen für RS 22,0 (7,5 bar)*	02716	419,00 €
		Keilriemen für RS 22,0 (10 bar)*		
		Keilriemen für RS 22,0 (13 bar)*		
Keilriemen für RS 22,0 (15 bar)*	09724	419,00 €		
Keilriemen für RS 22,0 (15 bar)*	12851	419,00 €		
8.000	WP 3	Wartungspaket wie bei 2.000 h sowie:	02717	316,00 €
		Ölregelventileinsatz (71°C)**		
		O-Ring für Öleinfüllschraube		
10.000		Wartungspaket WP1 wie bei 2.000 h		
12.000	WP 4	Wartungspaket wie bei 2.000 h sowie:	02718	694,00 €
		Magnetventil für Steuereinheit 230 V		
		Spanner komplett (Spannrolle + Spannelement)		
		Keilriemen für RS 22,0 (7,5 bar)*	02718	694,00 €
		Keilriemen für RS 22,0 (10 bar)*		
		Keilriemen für RS 22,0 (13 bar)*		
Keilriemen für RS 22,0 (15 bar)*	09726	694,00 €		
Keilriemen für RS 22,0 (15 bar)*	12847	694,00 €		
14.000		Wartungspaket WP1 wie bei 2.000 h		
16.000		Wartungspaket WP3 wie bei 8.000 h		
18.000		Wartungspaket WP2 wie bei 6.000 h		
20.000		Wartungspaket WP1 wie bei 2.000 h		
22.000		Wartungspaket WP1 wie bei 2.000 h		
24.000	WP 5	Wartungspaket wie bei 2.000 h sowie:	02719	787,00 €
		Magnetventil für Steuereinheit 230 V		
		Ölregelventileinsatz (71°C)**		
		O-Ring für Öleinfüllschraube		
		Spanner komplett (Spannrolle + Spannelement)	02719	787,00 €
		Keilriemen für RS 22,0 (7,5 bar)*		
		Keilriemen für RS 22,0 (10 bar)*		
		Keilriemen für RS 22,0 (13 bar)*		
Keilriemen für RS 22,0 (15 bar)*	12912	787,00 €		
Keilriemen für RS 22,0 (15 bar)*	12842	787,00 €		

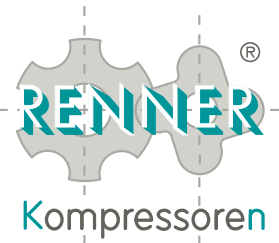
\*Bei Bestellung bitte Maschinen Serien Nr. angeben

\*\*Ölregelventileinsatz standardmäßig 71°C, auf Anfrage 55°C und 83°C erhältlich

Weitere Teile sind je nach Verschleiß bzw. nach den Vorgaben im Wartungskontrollblatt erforderlich



# Wartungspakete RENNER Schraubenkompressor RS 1-30,0 – 7,5/10/13/15 bar mit Verdichter NK100



05

Betriebsstunden	Wartungspaket	Ersatzteile	Wartungspaket Art.-Nr.	Paketpreis €
2.000	WP 1	Ölfilter	02720	223,00 €
		Feinabscheiderpatrone		
		Luftfilter		
4.000		Wartungspaket WP1 wie bei 2.000 h		
6.000 oder nach 4 Jahren	WP 2	Wartungspaket wie bei 2.000 h sowie:	02721	428,00 €
		Spannrolle komplett		
		Keilriemen für RS 1-30,0 (7,5 bar)*	02722	428,00 €
		Keilriemen für RS 1-30,0 (10 bar)*	09728	428,00 €
		Keilriemen für RS 1-30,0 (15 bar)*	09728	428,00 €
8.000	WP 3	Wartungspaket wie bei 2.000 h sowie:	02723	316,00 €
		Ölregelventileinsatz (71°C)**		
		O-Ring für Öleinfüllschraube		
10.000		Wartungspaket WP1 wie bei 2.000 h		
12.000	WP 4	Wartungspaket wie bei 2.000 h sowie:	02724	703,00 €
		Magnetventil für Steuereinheit 230 V		
		Spanner komplett (Spannrolle+Spannelement)	02725	703,00 €
		Keilriemen für RS 1-30,0 (10 bar)*	09730	703,00 €
		Keilriemen für RS 1-30,0 (15 bar)*	09730	703,00 €
14.000		Wartungspaket WP1 wie bei 2.000 h		
16.000		Wartungspaket WP3 wie bei 8.000 h		
18.000		Wartungspaket WP2 wie bei 6.000 h		
20.000		Wartungspaket WP1 wie bei 2.000 h		
22.000		Wartungspaket WP1 wie bei 2.000 h		
24.000	WP 5	Wartungspaket wie bei 2.000 h sowie:	02726	796,00 €
		Magnetventil für Steuereinheit 230 V		
		Ölregelventileinsatz (71°C)**		
		O-Ring für Öleinfüllschraube		
		Spanner komplett (Spannrolle+Spannelement)	02727	796,00 €
		Keilriemen für RS 1-30,0 (7,5 bar)*	09732	796,00 €
		Keilriemen für RS 1-30,0 (15 bar)*	09732	796,00 €

\*Bei Bestellung bitte Maschinen Serien Nr. angeben

\*\*Ölregelventileinsatz standardmäßig 71°C, auf Anfrage 55°C und 83°C erhältlich

Weitere Teile sind je nach Verschleiß bzw. nach den Vorgaben im Wartungskontrollblatt erforderlich

# Wartungspakete RENNER Schraubenkompressor RS 2-30,0 – 7,5/10/13/15 bar mit Verdichter NK160



05

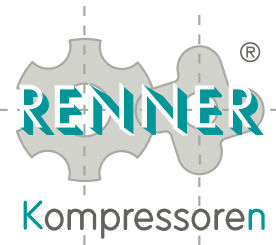
Betriebsstunden	Wartungspaket	Ersatzteile	Wartungspaket Art.-Nr.	Paketpreis €
2.000	WP 1	Ölfilter	02728	229,00 €
		Feinabscheiderpatrone		
		Luftfilter		
4.000		Wartungspaket WP1 wie bei 2.000 h		
6.000 oder nach 4 Jahren	WP 2	Wartungspaket wie bei 2.000 h sowie:	02729	493,00 €
		Spannrolle komplett		
		Keilriemen für RS 2-30,0 (7,5 bar)*	02730	493,00 €
		Keilriemen für RS 2-30,0 (10 bar)*	02730	493,00 €
		Keilriemen für RS 2-30,0 (15 bar)*	02730	493,00 €
8.000	WP 3	Wartungspaket wie bei 2.000 h sowie:	02731	398,00 €
		Ölregelventileinsatz (71°C)**		
		O-Ring für Öleinfüllschraube		
10.000		Wartungspaket WP1 wie bei 2.000 h		
12.000	WP 4	Wartungspaket wie bei 2.000 h sowie:	02732	812,00 €
		Magnetventil für Steuereinheit 230 V		
		Spanner komplett (Spannrolle+Spannelement)		
		Keilriemen für RS 2-30,0 (7,5 bar)*	02733	812,00 €
		Keilriemen für RS 2-30,0 (10 bar)*	02733	812,00 €
Keilriemen für RS 2-30,0 (15 bar)*	02733	812,00 €		
14.000		Wartungspaket WP1 wie bei 2.000 h		
16.000		Wartungspaket WP3 wie bei 8.000 h		
18.000		Wartungspaket WP2 wie bei 6.000 h		
20.000		Wartungspaket WP1 wie bei 2.000 h		
22.000		Wartungspaket WP1 wie bei 2.000 h		
24.000	WP 5	Wartungspaket wie bei 2.000 h sowie:	02734	893,00 €
		Magnetventil für Steuereinheit 230 V		
		Ölregelventileinsatz (71°C)**		
		O-Ring für Öleinfüllschraube		
		Spanner komplett (Spannrolle+Spannelement)	02735	893,00 €
		Keilriemen für RS 2-30,0 (7,5 bar)*		
		Keilriemen für RS 2-30,0 (10 bar)*		
		Keilriemen für RS 2-30,0 (15 bar)*		
Keilriemen für RS 2-30,0 (13 bar)*	02735	893,00 €		
Keilriemen für RS 2-30,0 (15 bar)*	02735	893,00 €		

\*Bei Bestellung bitte Maschinen Serien Nr. angeben

\*\*Ölregelventileinsatz standardmäßig 71°C, auf Anfrage 55°C und 83°C erhältlich

Weitere Teile sind je nach Verschleiß bzw. nach den Vorgaben im Wartungskontrollblatt erforderlich

# Wartungspakete RENNER Schraubenkompressor RS 37,0 – 7,5/10/13/15 bar mit Verdichter NK160



05

Betriebsstunden	Wartungspaket	Ersatzteile	Wartungspaket Art.-Nr.	Paketpreis €
2.000	WP 1	Ölfiler	02793	229,00 €
		Feinabscheiderpatrone		
		Luftfilter		
4.000		Wartungspaket WP1 wie bei 2.000 h		
6.000 oder nach 4 Jahren	WP 2	Wartungspaket wie bei 2.000 h sowie:	02794	493,00 €
		Spannrolle komplett		
		Keilriemen für RS 37,0 (7,5 bar)*	02795	493,00 €
		Keilriemen für RS 37,0 (10 bar)*	09740	493,00 €
		Keilriemen für RS 37,0 (15 bar)*	09740	493,00 €
8.000	WP 3	Wartungspaket wie bei 2.000 h sowie:	02796	398,00 €
		Ölregelventileinsatz (71°C)**		
		O-Ring für Öleinfüllschraube		
10.000		Wartungspaket WP1 wie bei 2.000 h		
12.000	WP 4	Wartungspaket wie bei 2.000 h sowie:	02797	812,00 €
		Magnetventil für Steuereinheit 230 V		
		Spanner komplett (Spannrolle+Spannelement)	02798	812,00 €
		Keilriemen für RS 37,0 (10 bar)*	09742	812,00 €
		Keilriemen für RS 37,0 (15 bar)*	09742	812,00 €
14.000		Wartungspaket WP1 wie bei 2.000 h		
16.000		Wartungspaket WP3 wie bei 8.000 h		
18.000		Wartungspaket WP2 wie bei 6.000 h		
20.000		Wartungspaket WP1 wie bei 2.000 h		
22.000		Wartungspaket WP1 wie bei 2.000 h		
24.000	WP 5	Wartungspaket wie bei 2.000 h sowie:	02799	893,00 €
		Magnetventil für Steuereinheit 230 V		
		Ölregelventileinsatz (71°C)**		
		O-Ring für Öleinfüllschraube		
		Spanner komplett (Spannrolle+Spannelement)	02800	893,00 €
		Keilriemen für RS 37,0 (7,5 bar)*	09744	893,00 €
		Keilriemen für RS 37,0 (15 bar)*	09744	893,00 €

\*Bei Bestellung bitte Maschinen Serien Nr. angeben

\*\*Ölregelventileinsatz standardmäßig 71°C, auf Anfrage 55°C und 83°C erhältlich

Weitere Teile sind je nach Verschleiß bzw. nach den Vorgaben im Wartungskontrollblatt erforderlich

# Wartungspakete RENNER Schraubenkompressor RS 45,0 – 7,5/10/13/15 bar mit Verdichter NK160



05

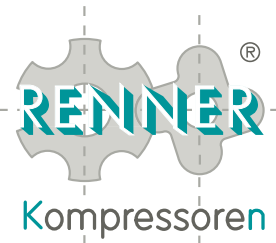
Betriebsstunden	Wartungspaket	Ersatzteile	Wartungspaket Art.-Nr.	Paketpreis €
2.000	WP 1	Ölfilter	02801	229,00 €
		Feinabscheiderpatrone		
		Luftfilter		
4.000		Wartungspaket WP1 wie bei 2.000 h		
6.000 oder nach 4 Jahren	WP 2	Wartungspaket wie bei 2.000 h sowie:	02802	505,00 €
		Spannrolle komplett		
		Keilriemen für RS 45,0 (7,5 bar)*	02803	493,00 €
		Keilriemen für RS 45,0 (10 bar)*		
		Keilriemen für RS 45,0 (13 bar)*		
Keilriemen für RS 45,0 (15 bar)*	09747	493,00 €		
8.000	WP 3	Wartungspaket wie bei 2.000 h sowie:	02804	398,00 €
		Ölregelventileinsatz (71°C)**		
		O-Ring für Öleinfüllschraube		
10.000		Wartungspaket WP1 wie bei 2.000 h		
12.000	WP 4	Wartungspaket wie bei 2.000 h sowie:	02805	824,00 €
		Magnetventil für Steuereinheit 230 V		
		Spanner komplett (Spannrolle+Spannelement)		
		Keilriemen für RS 45,0 (7,5 bar)*	02806	812,00 €
		Keilriemen für RS 45,0 (10 bar)*		
		Keilriemen für RS 45,0 (13 bar)*		
Keilriemen für RS 45,0 (15 bar)*	09749	812,00 €		
14.000		Wartungspaket WP1 wie bei 2.000 h		
16.000		Wartungspaket WP3 wie bei 8.000 h		
18.000		Wartungspaket WP2 wie bei 6.000 h		
20.000		Wartungspaket WP1 wie bei 2.000 h		
22.000		Wartungspaket WP1 wie bei 2.000 h		
24.000	WP 5	Wartungspaket wie bei 2.000 h sowie:	02807	905,00 €
		Magnetventil für Steuereinheit 230 V		
		Ölregelventileinsatz (71°C)**		
		O-Ring für Öleinfüllschraube		
		Spanner komplett (Spannrolle+Spannelement)	02808	893,00 €
		Keilriemen für RS 45,0 (7,5 bar)*		
		Keilriemen für RS 45,0 (10 bar)*		
		Keilriemen für RS 45,0 (13 bar)*		
Keilriemen für RS 45,0 (15 bar)*	12781	893,00 €		

\*Bei Bestellung bitte Maschinen Serien Nr. angeben

\*\*Ölregelventileinsatz standardmäßig 71°C, auf Anfrage 55°C und 83°C erhältlich

Weitere Teile sind je nach Verschleiß bzw. nach den Vorgaben im Wartungskontrollblatt erforderlich

# Wartungspakete RENNER Schraubenkompressor RS 55,0 – 7,5/10/13/15 bar mit Verdichter B 201



05

Betriebsstunden	Wartungspaket	Ersatzteile	Wartungspaket Art.-Nr.	Paketpreis €
2.000	WP 1	Ölfiler	12838	436,00 €
		Feinabscheiderpatrone		
		Luftfilter		
4.000		Wartungspaket WP1 wie bei 2.000 h		
6.000 oder nach 4 Jahren	WP 2	Wartungspaket wie bei 2.000 h sowie:	12839	790,00 €
		Spannrolle komplett		
		Keilriemen für RS 55,0 (7,5 bar)*	12839	790,00 €
		Keilriemen für RS 55,0 (10 bar)*	12841	790,00 €
		Keilriemen für RS 55,0 (15 bar)*	12841	790,00 €
8.000	WP 3	Wartungspaket wie bei 2.000 h sowie:	12843	531,00 €
		Wartungssatz Ölregelventil (71°C)**		
		O-Ring für Öleinfüllschraube		
10.000		Wartungspaket WP1 wie bei 2.000 h		
12.000	WP 4	Wartungspaket wie bei 2.000 h sowie:	12844	1.186,00 €
		Magnetventil für Steuereinheit 230 V		
		Spanner komplett (Spannrolle+Spannelement)	12844	1.186,00 €
		Keilriemen für RS 55,0 (7,5 bar)*	12846	1.186,00 €
		Keilriemen für RS 55,0 (15 bar)*	12846	1.186,00 €
14.000		Wartungspaket WP1 wie bei 2.000 h		
16.000		Wartungspaket WP3 wie bei 8.000 h		
18.000		Wartungspaket WP2 wie bei 6.000 h		
20.000		Wartungspaket WP1 wie bei 2.000 h		
22.000		Wartungspaket WP1 wie bei 2.000 h		
24.000	WP 5	Wartungspaket wie bei 2.000 h sowie:	12848	1.281,00 €
		Magnetventil für Steuereinheit 230 V		
		Wartungssatz Ölregelventil (71°C)**		
		O-Ring für Öleinfüllschraube		
		Spanner komplett (Spannrolle+Spannelement)	12848	1.281,00 €
		Keilriemen für RS 55,0 (7,5 bar)*	12850	1.281,00 €
		Keilriemen für RS 55,0 (10 bar)*	12850	1.281,00 €
		Keilriemen für RS 55,0 (15 bar)*	12850	1.281,00 €

\*Bei Bestellung bitte Maschinen Serien Nr. angeben

\*\*Ölregelventileinsatz standardmäßig 71°C, auf Anfrage 55°C und 83°C erhältlich

Weitere Teile sind je nach Verschleiß bzw. nach den Vorgaben im Wartungskontrollblatt erforderlich

# Wartungspakete RENNER Schraubenkompressor RS 55,0 – 7,5/10/13/15 bar mit Verdichter CF 90



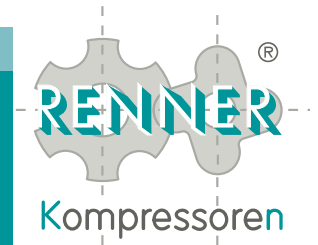
Betriebsstunden	Wartungspaket	Ersatzteile	Wartungspaket Art.-Nr.	Paketpreis €
2.000	WP 1	Ölfilter	12824	436,00 €
		Feinabscheiderpatrone		
		Luftfilter		
4.000		Wartungspaket WP1 wie bei 2.000 h		
6.000 oder nach 4 Jahren	WP 2	Wartungspaket wie bei 2.000 h sowie:	12825	790,00 €
		Spannrolle komplett		
		Keilriemen für RS 55,0 (7,5 bar)*	12825	790,00 €
		Keilriemen für RS 55,0 (10 bar)*		
		Keilriemen für RS 55,0 (13 bar)*	12827	790,00 €
Keilriemen für RS 55,0 (15 bar)*	12827	790,00 €		
8.000	WP 3	Wartungspaket wie bei 2.000 h sowie:	12829	531,00 €
		Ölregelventileinsatz (71°C)**		
		Öleinfüllschraube inkl. Dichtung		
10.000		Wartungspaket WP1 wie bei 2.000 h		
12.000	WP 4	Wartungspaket wie bei 2.000 h sowie:	12830	1.186,00 €
		Magnetventil für Steuereinheit 230 V		
		Spanner komplett (Spannrolle+Spannelement)		
		Keilriemen für RS 55,0 (7,5 bar)*	12830	1.186,00 €
		Keilriemen für RS 55,0 (10 bar)*		
		Keilriemen für RS 55,0 (13 bar)*		
Keilriemen für RS 55,0 (15 bar)*	12832	1.186,00 €		
Keilriemen für RS 55,0 (15 bar)*	12832	1.186,00 €		
14.000		Wartungspaket WP1 wie bei 2.000 h		
16.000		Wartungspaket WP3 wie bei 8.000 h		
18.000		Wartungspaket WP2 wie bei 6.000 h		
20.000		Wartungspaket WP1 wie bei 2.000 h		
22.000		Wartungspaket WP1 wie bei 2.000 h		
24.000	WP 5	Wartungspaket wie bei 2.000 h sowie:	12834	1.281,00 €
		Magnetventil für Steuereinheit 230 V		
		Wartungssatz Ölregelventil (71°C)**		
		Öleinfüllschraube inkl. Dichtung		
		Spanner komplett (Spannrolle+Spannelement)	12834	1.281,00 €
		Keilriemen für RS 55,0 (7,5 bar)*		
		Keilriemen für RS 55,0 (10 bar)*		
		Keilriemen für RS 55,0 (13 bar)*		
Keilriemen für RS 55,0 (15 bar)*	12836	1.281,00 €		

\*Bei Bestellung bitte Maschinen Serien Nr. angeben

\*\*Ölregelventileinsatz standardmäßig 71°C, auf Anfrage 55°C und 83°C erhältlich

Weitere Teile sind je nach Verschleiß bzw. nach den Vorgaben im Wartungskontrollblatt erforderlich

# Wartungspakete RENNER Schraubenkompressor RS 55,0 – 7,5/10/13/15 bar mit Verdichter NK 200



05

Betriebsstunden	Wartungspaket	Ersatzteile	Wartungspaket Art.-Nr.	Paketpreis €
2.000	WP 1	Ölfiler	12852	457,00 €
		Feinabscheiderpatrone		
		Luftfilter		
4.000		Wartungspaket WP1 wie bei 2.000 h		
6.000 oder nach 4 Jahren	WP 2	Wartungspaket wie bei 2.000 h sowie:	12853	826,00 €
		Spannrolle komplett		
		Keilriemen für RS 55,0 (7,5 bar)*	12854	826,00 €
		Keilriemen für RS 55,0 (10 bar)*	12854	826,00 €
		Keilriemen für RS 55,0 (15 bar)*	12864	826,00 €
8.000	WP 3	Wartungspaket wie bei 2.000 h sowie:	12857	631,00 €
		Wartungssatz Ölregelventil (71°C)**		
		O-Ring für Öleinfüllschraube		
10.000		Wartungspaket WP1 wie bei 2.000 h		
12.000	WP 4	Wartungspaket wie bei 2.000 h sowie:	12858	1.479,00 €
		Magnetventil für Steuereinheit 230 V		
		Spanner komplett (Spannrolle+Spannelement)	12859	1.479,00 €
		Keilriemen für RS 55,0 (10 bar)*	12859	1.479,00 €
		Keilriemen für RS 55,0 (15 bar)*	12828	1.479,00 €
14.000		Wartungspaket WP1 wie bei 2.000 h		
16.000		Wartungspaket WP3 wie bei 8.000 h		
18.000		Wartungspaket WP2 wie bei 6.000 h		
20.000		Wartungspaket WP1 wie bei 2.000 h		
22.000		Wartungspaket WP1 wie bei 2.000 h		
24.000	WP 5	Wartungspaket wie bei 2.000 h sowie:	12862	1.653,00 €
		Magnetventil für Steuereinheit 230 V		
		Wartungssatz Ölregelventil (71°C)**		
		O-Ring für Öleinfüllschraube		
		Spanner komplett (Spannrolle+Spannelement)	12863	1.653,00 €
		Keilriemen für RS 55,0 (7,5 bar)*	12863	1.653,00 €
		Keilriemen für RS 55,0 (10 bar)*	13038	1.653,00 €
		Keilriemen für RS 55,0 (15 bar)*		

\*Bei Bestellung bitte Maschinen Serien Nr. angeben

\*\*Ölregelventileinsatz standardmäßig 71°C, auf Anfrage 55°C und 83°C erhältlich

Weitere Teile sind je nach Verschleiß bzw. nach den Vorgaben im Wartungskontrollblatt erforderlich

# Wartungspakete RENNER Schraubenkompressor RS 75 – 7,5/10/13/15 bar mit Verdichter B 201



05

Betriebsstunden	Wartungspaket	Ersatzteile	Wartungspaket Art.-Nr.	Paketpreis €		
2.000	WP 1	Ölfilter	12880	457,00 €		
		Feinabscheiderpatrone				
		Luftfilter				
4.000		Wartungspaket WP1 wie bei 2.000 h				
6.000 oder nach 4 Jahren	WP 2	Wartungspaket wie bei 2.000 h sowie:	12881	643,00 €		
		Keilriemen für RS 75 (7,5 bar)*	12849	649,00 €		
		Keilriemen für RS 75 (10 bar)*	12883	631,00 €		
		Keilriemen für RS 75 (15 bar)*	12884	631,00 €		
8.000	WP 3	Wartungspaket wie bei 2.000 h sowie:	12882	536,00 €		
		Wartungssatz Ölregelventil (71°C)**				
10.000		Wartungspaket WP1 wie bei 2.000 h				
12.000	WP 4	Wartungspaket wie bei 2.000 h sowie:	12885	827,00 €		
		Magnetventil für Steuereinheit 230 V				
		Keilriemen für RS 75 (7,5 bar)*				
		Keilriemen für RS 75 (10 bar)*			12845	833,00 €
		Keilriemen für RS 75 (13 bar)*			12887	815,00 €
Keilriemen für RS 75 (15 bar)*	12888	815,00 €				
14.000		Wartungspaket WP1 wie bei 2.000 h				
16.000		Wartungspaket WP3 wie bei 8.000 h				
18.000		Wartungspaket WP2 wie bei 6.000 h				
20.000		Wartungspaket WP1 wie bei 2.000 h				
22.000		Wartungspaket WP1 wie bei 2.000 h				
24.000	WP 5	Wartungspaket wie bei 2.000 h sowie:	12889	906,00 €		
		Magnetventil für Steuereinheit 230 V				
		Wartungssatz Ölregelventil (71°C)**				
		Keilriemen für RS 75 (7,5 bar)*				
		Keilriemen für RS 75 (10 bar)*			12840	912,00 €
		Keilriemen für RS 75 (13 bar)*			12891	894,00 €
Keilriemen für RS 75 (15 bar)*	12892	894,00 €				

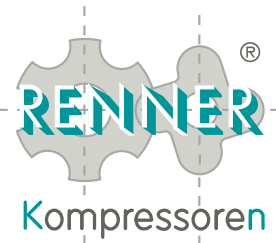
\*Bei Bestellung bitte Maschinen Serien Nr. angeben

\*\* Ölregelventileinsatz standardmäßig 71°C, auf Anfrage 55°C und 83°C erhältlich

Weitere Teile sind je nach Verschleiß bzw. nach den Vorgaben im Wartungskontrollblatt erforderlich



# Wartungspakete RENNER Schraubenkompressor RS 75 – 7,5/10/13/15 bar mit Verdichter NK 200



05

Betriebsstunden	Wartungspaket	Ersatzteile	Wartungspaket Art.-Nr.	Paketpreis €
2.000	WP 1	Ölfiler	12866	457,00 €
		Feinabscheiderpatrone		
		Luftfilter		
4.000		Wartungspaket WP1 wie bei 2.000 h		
6.000 oder nach 4 Jahren	WP 2	Wartungspaket wie bei 2.000 h sowie:	12867	836,00 €
		Spannrolle komplett		
		Keilriemen für RS 75 (7,5 bar)*	12867	836,00 €
		Keilriemen für RS 75 (10 bar)*	12869	826,00 €
		Keilriemen für RS 75 (15 bar)*	12870	821,00 €
8.000	WP 3	Wartungspaket wie bei 2.000 h sowie:	12871	631,00 €
		Wartungssatz Ölregelventil (71°C)**		
		O-Ring für Öleinfüllschraube		
10.000		Wartungspaket WP1 wie bei 2.000 h		
12.000	WP 4	Wartungspaket wie bei 2.000 h sowie:	12872	1.489,00 €
		Magnetventil für Steuereinheit 230 V		
		Spanner komplett (Spannrolle+Spannelement)		
		Keilriemen für RS 75 (7,5 bar)*	12872	1.489,00 €
		Keilriemen für RS 75 (10 bar)*	12874	1.479,00 €
Keilriemen für RS 75 (15 bar)*	12875	1.474,00 €		
14.000		Wartungspaket WP1 wie bei 2.000 h		
16.000		Wartungspaket WP3 wie bei 8.000 h		
18.000		Wartungspaket WP2 wie bei 6.000 h		
20.000		Wartungspaket WP1 wie bei 2.000 h		
22.000		Wartungspaket WP1 wie bei 2.000 h		
24.000	WP 5	Wartungspaket wie bei 2.000 h sowie:	12876	1.663,00 €
		Magnetventil für Steuereinheit 230 V		
		Wartungssatz Ölregelventil (71°C)**		
		O-Ring für Öleinfüllschraube		
		Spanner komplett (Spannrolle+Spannelement)		
		Keilriemen für RS 75 (7,5 bar)*	12876	1.663,00 €
		Keilriemen für RS 75 (10 bar)*	12878	1.653,00 €
Keilriemen für RS 75 (15 bar)*	12879	1.648,00 €		

\*Bei Bestellung bitte Maschinen Serien Nr. angeben

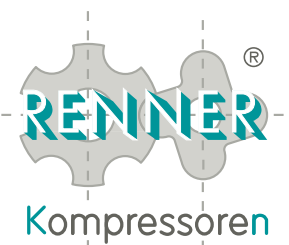
\*\*Ölregelventileinsatz standardmäßig 71°C, auf Anfrage 55°C und 83°C erhältlich

Weitere Teile sind je nach Verschleiß bzw. nach den Vorgaben im Wartungskontrollblatt erforderlich

# Maintenance kits

## RENNER screw compressor

### RS-C 3,0 – 7,5/10/13 bar with air end NK40



When due	Maintenance kit	Parts required	Maintenance kit Art.-No.	Kit price €
2.000	WP 1	Oil filter	02809	122,00 €
		Oil separator cartridge		
		Air filter		
4.000		Maintenance kit WP1 as for 2.000 h		
6.000 or 1x per 4 years	WP 2	Maintenance kit WP1 as for 2.000 h	02810	155,00 €
		Ribbed belt for RS-C 3,0 (7,5 bar)*	02811	158,00 €
		Ribbed belt for RS-C 3,0 (13 bar)*	12782	162,00 €
8.000	WP 3	Maintenance kit as for 2.000 h plus:	02812	184,00 €
		Oil thermovalve insert (71°C)**		
		O-ring for oil plug		
10.000		Maintenance kit WP1 as for 2.000 h		
12.000	WP 4	Maintenance kit WP1 as for 2.000 h	02813	325,00 €
		Solenoid valve for control unit 230 V		
		Ribbed belt for RS-C 3,0 (7,5 bar)*	02814	328,00 €
		Ribbed belt for RS-C 3,0 (13 bar)*	12783	332,00 €
14.000		Maintenance kit WP1 as for 2.000 h		
16.000		Maintenance kit WP3 as for 8.000 h		
18.000		Maintenance kit WP2 as for 6.000 h		
20.000		Maintenance kit WP1 as for 2.000 h		
22.000		Maintenance kit WP1 as for 2.000 h		
24.000	WP 5	Maintenance kit WP1 as for 2.000 h	02815	387,00 €
		Solenoid valve for control unit 230 V		
		Oil thermovalve insert (71°C)**		
		O-ring for oil plug	02816	390,00 €
		Ribbed belt for RS-C 3,0 (7,5 bar)*		
		Ribbed belt for RS-C 3,0 (10 bar)*		
		Ribbed belt for RS-C 3,0 (13 bar)*	12784	394,00 €

\*When placing your order, please indicate the serial no. of the compressor

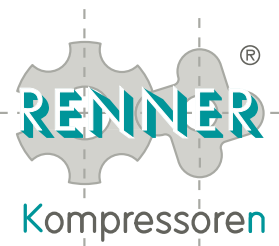
\*\*Oil thermovalve insert is 71°C as standard, on demand 55°C and 83°C available

Further parts are required depending on wear or recommendations in the maintenance schedule

# Maintenance kits

## RENNER screw compressor

### RS-C 4,0 – 7,5/10/13 bar with air end NK40



05

When due	Maintenance kit	Parts required	Maintenance kit Art.-No.	Kit price €
2.000	WP 1	Oil filter	02817	122,00 €
		Oil separator cartridge		
		Air filter		
4.000		Maintenance kit WP1 as for 2.000 h		
6.000 or 1x per 4 years	WP 2	Maintenance kit WP1 as for 2.000 h	02818	162,00 €
		Ribbed belt for RS-C 4,0 (7,5 bar)*	02819	155,00 €
		Ribbed belt for RS-C 4,0 (13 bar)*	02819	155,00 €
8.000	WP 3	Maintenance kit as for 2.000 h plus:	02820	184,00 €
		Oil thermovalve insert (71°C)**		
		O-ring for oil plug		
10.000		Maintenance kit WP1 as for 2.000 h		
12.000	WP 4	Maintenance kit WP1 as for 2.000 h	02821	332,00 €
		Solenoid valve for control unit 230 V		
		Ribbed belt for RS-C 4,0 (7,5 bar)*		
14.000		Ribbed belt for RS-C 4,0 (10 bar)*	02822	325,00 €
		Ribbed belt for RS-C 4,0 (13 bar)*	02822	325,00 €
16.000		Maintenance kit WP3 as for 8.000 h		
18.000		Maintenance kit WP2 as for 6.000 h		
20.000		Maintenance kit WP1 as for 2.000 h		
22.000		Maintenance kit WP1 as for 2.000 h		
24.000	WP 5	Maintenance kit WP1 as for 2.000 h	02823	394,00 €
		Solenoid valve for control unit 230 V		
		Oil thermovalve insert (71°C)**		
		O-ring for oil plug		
		Ribbed belt for RS-C 4,0 (7,5 bar)*		
		Ribbed belt for RS-C 4,0 (10 bar)*		
Ribbed belt for RS-C 4,0 (13 bar)*	02824	387,00 €		

\*When placing your order, please indicate the serial no. of the compressor

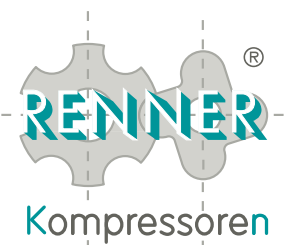
\*\*Oil thermovalve insert is 71°C as standard, on demand 55°C and 83°C available

Further parts are required depending on wear or recommendations in the maintenance schedule

# Maintenance kits

## RENNER screw compressor

### RS-C 5,5 – 7,5/10/13 bar with air end NK40



When due	Maintenance kit	Parts required	Maintenance kit Art.-No.	Kit price €
2.000	WP 1	Oil filter	12966	122,00 €
		Oil separator cartridge		
		Air filter		
4.000		Maintenance kit WP1 as for 2.000 h		
6.000 or 1x per 4 years	WP 2	Maintenance kit WP1 as for 2.000 h	12967	155,00 €
		Ribbed belt for RS-C 5,5 (7,5 bar)*	12967	155,00 €
		Ribbed belt for RS-C 5,5 (13 bar)*	12968	162,00 €
8.000	WP 3	Maintenance kit as for 2.000 h plus:	12969	184,00 €
		Oil thermovalve insert (71°C)**		
		O-ring for oil plug		
10.000		Maintenance kit WP1 as for 2.000 h		
12.000	WP 4	Maintenance kit WP1 as for 2.000 h	12970	325,00 €
		Solenoid valve for control unit 230 V		
		Ribbed belt for RS-C 5,5 (7,5 bar)*	12970	325,00 €
		Ribbed belt for RS-C 5,5 (13 bar)*	12971	332,00 €
14.000		Maintenance kit WP1 as for 2.000 h		
16.000		Maintenance kit WP3 as for 8.000 h		
18.000		Maintenance kit WP2 as for 6.000 h		
20.000		Maintenance kit WP1 as for 2.000 h		
22.000		Maintenance kit WP1 as for 2.000 h		
24.000	WP 5	Maintenance kit WP1 as for 2.000 h	12972	387,00 €
		Solenoid valve for control unit 230 V		
		Oil thermovalve insert (71°C)**		
		O-ring for oil plug	12972	387,00 €
		Ribbed belt for RS-C 5,5 (7,5 bar)*		
		Ribbed belt for RS-C 5,5 (10 bar)*		
Ribbed belt for RS-C 5,5 (13 bar)*	12973	394,00 €		

\*When placing your order, please indicate the serial no. of the compressor

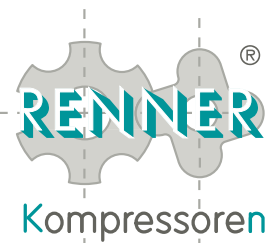
\*\*Oil thermovalve insert is 71°C as standard, on demand 55°C and 83°C available

Further parts are required depending on wear or recommendations in the maintenance schedule

# Maintenance kits

## RENNER screw compressor

### RS 3,0 – 7,5/10/13 bar with air end NK40



05

When due	Maintenance kit	Parts required	Maintenance kit Art.-No.	Kit price €
2.000	WP 1	Oil filter	02500	122,00 €
		Oil separator cartridge		
		Air filter		
4.000		Maintenance kit WP1 as for 2.000 h		
6.000 or 1x per 4 years	WP 2	Maintenance kit as for 2.000 h plus:	02501	197,00 €
		Pulley wheel complete without tightening arm		
		Drive belt for RS 3,0 (7,5 bar)*	02502	197,00 €
		Drive belt for RS 3,0 (10 bar)*		
8.000	WP 3	Maintenance kit as for 2.000 h plus:	02503	184,00 €
		Oil thermovalve insert (71°C)**		
		O-ring for oil plug		
10.000		Maintenance kit WP1 as for 2.000 h		
12.000	WP 4	Maintenance kit WP1 as for 2.000 h	02504	444,00 €
		Solenoid valve for control unit 230 V		
		Belt tensioner compl. (pulley wheel + tightening arm)	02505	444,00 €
		Drive belt for RS 3,0 (7,5 bar)*		
		Drive belt for RS 3,0 (10 bar)*		
14.000		Maintenance kit WP1 as for 2.000 h		
16.000		Maintenance kit WP3 as for 8.000 h		
18.000		Maintenance kit WP2 as for 6.000 h		
20.000		Maintenance kit WP1 as for 2.000 h		
22.000		Maintenance kit WP1 as for 2.000 h		
24.000	WP 5	Maintenance kit WP1 as for 2.000 h	02506	506,00 €
		Solenoid valve for control unit 230 V		
		Oil thermovalve insert (71°C)**		
		O-ring for oil plug	02507	506,00 €
		Belt tensioner compl. (pulley wheel + tightening arm)		
		Drive belt for RS 3,0 (7,5 bar)*		
		Drive belt for RS 3,0 (10 bar)*		

\*When placing your order, please indicate the serial no. of the compressor

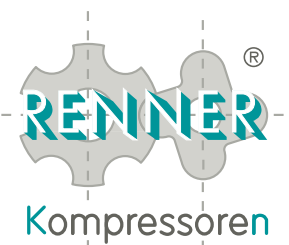
\*\*Oil thermovalve insert is 71°C as standard, on demand 55°C and 83°C available

Further parts are required depending on wear or recommendations in the maintenance schedule

# Maintenance kits

## RENNER screw compressor

### RS 4,0 – 7,5/10/13/15 bar with air end NK40



When due	Maintenance kit	Parts required	Maintenance kit Art.-No.	Kit price €
2.000	WP1	Oil filter	02600	122,00 €
		Oil separator cartridge		
		Air filter		
4.000		Maintenance kit WP1 as for 2.000 h		
6.000 or 1x per 4 years	WP2	Maintenance kit as for 2.000 h plus:	02601	198,00 €
		Pulley wheel complete without tightening arm		
		Drive belt for RS 4,0 (7,5 bar)*	02602	198,00 €
		Drive belt for RS 4,0 (10 bar)*		
		Drive belt for RS 4,0 (13 bar)*		
Drive belt for RS 4,0 (15 bar)*	09677	198,00 €		
8.000	WP3	Maintenance kit as for 2.000 h plus:	02603	184,00 €
		Oil therмовalve insert (71°C)**		
		O-ring for oil plug		
10.000		Maintenance kit WP1 as for 2.000 h		
12.000	WP4	Maintenance kit WP1 as for 2.000 h	02604	445,00 €
		Solenoid valve for control unit 230 V		
		Belt tensioner compl. (pulley wheel + tightening arm)		
		Drive belt for RS 4,0 (7,5 bar)*	02605	445,00 €
		Drive belt for RS 4,0 (10 bar)*		
		Drive belt for RS 4,0 (13 bar)*		
Drive belt for RS 4,0 (15 bar)*	09679	445,00 €		
14.000		Maintenance kit WP1 as for 2.000 h		
16.000		Maintenance kit WP3 as for 8.000 h		
18.000		Maintenance kit WP2 as for 6.000 h		
20.000		Maintenance kit WP1 as for 2.000 h		
22.000		Maintenance kit WP1 as for 2.000 h		
24.000	WP5	Maintenance kit WP1 as for 2.000 h	02606	507,00 €
		Solenoid valve for control unit 230 V		
		Oil therмовalve insert (71°C)**		
		O-ring for oil plug		
		Belt tensioner compl. (pulley wheel + tightening arm)	02607	507,00 €
		Drive belt for RS 4,0 (7,5 bar)*		
		Drive belt for RS 4,0 (10 bar)*		
Drive belt for RS 4,0 (13 bar)*	02607	507,00 €		
Drive belt for RS 4,0 (15 bar)*	09681	507,00 €		

\*When placing your order, please indicate the serial no. of the compressor

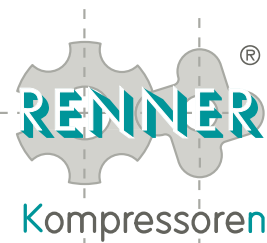
\*\*Oil therмовalve insert is 71°C as standard, on demand 55°C and 83°C available

Further parts are required depending on wear or recommendations in the maintenance schedule

# Maintenance kits

## RENNER screw compressor

### RS 5,5 – 7,5/10/13/15 bar with air end NK40



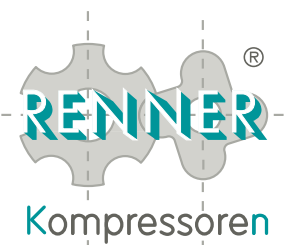
When due	Maintenance kit	Parts required	Maintenance kit Art.-No.	Kit price €
2.000	WP1	Oil filter	02608	122,00 €
		Oil separator cartridge		
		Air filter		
4.000		Maintenance kit WP1 as for 2.000 h		
6.000 or 1x per 4 years	WP2	Maintenance kit as for 2.000 h plus:	02609	198,00 €
		Pulley wheel complete without tightening arm		
		Drive belt for RS 5,5 (7,5 bar)*	02610	198,00 €
		Drive belt for RS 5,5 (10 bar)*	09682	198,00 €
6.000	WP3	Maintenance kit as for 2.000 h plus:	9683	216,00 €
		Pulley wheel complete without tightening arm		
		Drive belt for RS 5,5 (15 bar)*		
8.000	WP3	Maintenance kit as for 2.000 h plus:	02611	184,00 €
		Oil thermovalve insert (71°C)** O-ring for oil plug		
10.000		Maintenance kit WP1 as for 2.000 h		
12.000	WP4	Maintenance kit WP1 as for 2.000 h	02612	445,00 €
		Solenoid valve for control unit 230 V		
		Belt tensioner compl. (pulley wheel + tightening arm)		
		Drive belt for RS 5,5 (7,5 bar)*	02613	445,00 €
		Drive belt for RS 5,5 (10 bar)*	09684	445,00 €
12.000		Maintenance kit WP1 as for 2.000 h	9685,00	463,00 €
		Solenoid valve for control unit 230 V		
		Belt tensioner compl. (pulley wheel + tightening arm)		
		Drive belt for RS 5,5 (15 bar)*		
14.000		Maintenance kit WP1 as for 2.000 h		
16.000		Maintenance kit WP3 as for 8.000 h		
18.000		Maintenance kit WP2 as for 6.000 h		
20.000		Maintenance kit WP1 as for 2.000 h		
22.000		Maintenance kit WP1 as for 2.000 h		

05

# Maintenance kits

## RENNER screw compressor

### RS 5,5 – 7,5/10/13/15 bar with air end NK40



When due	Maintenance kit	Parts required	Maintenance kit Art.-No.	Kit price €
24.000	WP 5	Maintenance kit WP1 as for 2.000 h	02614	507,00 €
		Solenoid valve for control unit 230 V		
		Oil thermostatic insert (71°C)**		
		O-ring for oil plug		
		Belt tensioner compl. (pulley wheel + tightening arm)		
		Drive belt for RS 5,5 (7,5 bar)*		
		Drive belt for RS 5,5 (10 bar)*	02615	507,00 €
Drive belt for RS 5,5 (13 bar)*	09686	507,00 €		
24.000	WP 5	Maintenance kit WP1 as for 2.000 h	09687	525,00 €
		Solenoid valve for control unit 230 V		
		Oil thermostatic insert (71°C)**		
		O-ring for oil plug		
		Belt tensioner compl. (pulley wheel + tightening arm)		
		Drive belt for RS 5,5 (15 bar)*		

\*When placing your order, please indicate the serial no. of the compressor

\*\*Elément thermostatique 71°C Standard, 55°C et 83°C disponible sur demande

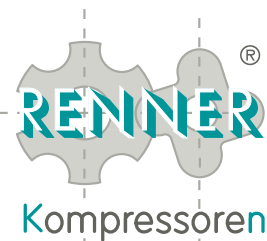
Further parts are required depending on wear or recommendations in the maintenance schedule



# Maintenance kits

## RENNER screw compressor

### RS 7,5 – 7,5/10/13/15 bar with air end NK40



When due	Maintenance kit	Parts required	Maintenance kit Art.-No.	Kit price €
2.000	WP1	Oil filter	02616	122,00 €
		Oil separator cartridge		
		Air filter		
4.000		Maintenance kit WP1 as for 2.000 h		
6.000 or 1x per 4 years	WP2	Maintenance kit as for 2.000 h plus:	02617	216,00 €
		Pulley wheel complete without tightening arm		
		Drive belt for RS 7,5 (7,5 bar)*	02618	220,00 €
		Drive belt for RS 7,5 (10 bar)*		
		Drive belt for RS 7,5 (13 bar)*		
Drive belt for RS 7,5 (15 bar)*	09688	216,00 €		
Drive belt for RS 7,5 (15 bar)*	09689	216,00 €		
8.000	WP3	Maintenance kit as for 2.000 h plus:	02619	184,00 €
		Oil thermostatic valve insert (71°C)**		
		O-ring for oil plug		
10.000		Maintenance kit WP1 as for 2.000 h		
12.000	WP 4	Maintenance kit WP1 as for 2.000 h	02620	463,00 €
		Solenoid valve for control unit 230 V		
		Belt tensioner compl. (pulley wheel + tightening arm)		
		Drive belt for RS 7,5 (7,5 bar)*	02621	467,00 €
		Drive belt for RS 7,5 (10 bar)*		
		Drive belt for RS 7,5 (13 bar)*		
Drive belt for RS 7,5 (15 bar)*	09690	463,00 €		
Drive belt for RS 7,5 (15 bar)*	09691	463,00 €		
14.000		Maintenance kit WP1 as for 2.000 h		
16.000		Maintenance kit WP3 as for 8.000 h		
18.000		Maintenance kit WP2 as for 6.000 h		
20.000		Maintenance kit WP1 as for 2.000 h		
22.000		Maintenance kit WP1 as for 2.000 h		
24.000	WP 5	Maintenance kit WP1 as for 2.000 h	02622	525,00 €
		Solenoid valve for control unit 230 V		
		Oil thermostatic valve insert (71°C)**		
		O-ring for oil plug		
		Belt tensioner compl. (pulley wheel + tightening arm)	02623	529,00 €
		Drive belt for RS 7,5 (7,5 bar)*		
		Drive belt for RS 7,5 (10 bar)*		
		Drive belt for RS 7,5 (13 bar)*	09692	525,00 €
Drive belt for RS 7,5 (15 bar)*	09693	525,00 €		

\*When placing your order, please indicate the serial no. of the compressor

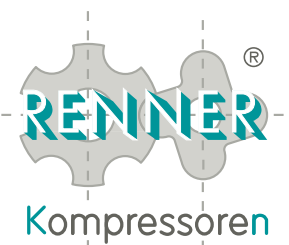
\*\*Oil thermostatic valve insert is 71°C as standard, on demand 55°C and 83°C available

Further parts are required depending on wear or recommendations in the maintenance schedule

# Maintenance kits

## RENNER screw compressor

### RS 9,0 – 10/13/15 bar with air end NK40



When due	Maintenance kit	Parts required	Maintenance kit Art.-No.	Kit price €
2.000	WP 1	Oil filter	02681	122,00 €
		Oil separator cartridge		
		Air filter		
4.000		Maintenance kit WP1 as for 2.000 h		
6.000 or 1x per 4 years	WP 2	Maintenance kit as for 2.000 h plus:	02682	216,00 €
		Pulley wheel complete without tightening arm		
		Drive belt for RS 9,0 (7,5 bar)*	09694	220,00 €
		Drive belt for RS 9,0 (10 bar)*		
Drive belt for RS 9,0 (13 bar)*	09695	216,00 €		
8.000	WP 3	Maintenance kit as for 2.000 h plus:	02683	184,00 €
		Oil thermovalve insert (71°C)**		
		O-ring for oil plug		
10.000		Maintenance kit WP1 as for 2.000 h		
12.000	WP 4	Maintenance kit WP1 as for 2.000 h	02684	463,00 €
		Solenoid valve for control unit 230 V		
		Belt tensioner compl. (pulley wheel + tightening arm)		
		Drive belt for RS 9,0 (7,5 bar)*	09696	467,00 €
		Drive belt for RS 9,0 (10 bar)*		
Drive belt for RS 9,0 (13 bar)*	09697	463,00 €		
14.000		Maintenance kit WP1 as for 2.000 h		
16.000		Maintenance kit WP3 as for 8.000 h		
18.000		Maintenance kit WP2 as for 6.000 h		
20.000		Maintenance kit WP1 as for 2.000 h		
22.000		Maintenance kit WP1 as for 2.000 h		
24.000	WP 5	Maintenance kit WP1 as for 2.000 h	02685	525,00 €
		Solenoid valve for control unit 230 V		
		Oil thermovalve insert (71°C)**		
		O-ring for oil plug		
		Belt tensioner compl. (pulley wheel + tightening arm)	09698	529,00 €
		Drive belt for RS 9,0 (7,5 bar)*		
		Drive belt for RS 9,0 (10 bar)*		
Drive belt for RS 9,0 (13 bar)*	09699	525,00 €		

\*When placing your order, please indicate the serial no. of the compressor

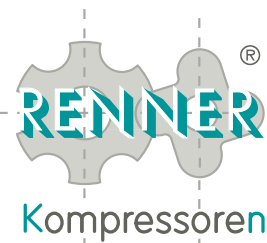
\*\*Oil thermovalve insert is 71°C as standard, on demand 55°C and 83°C available

Further parts are required depending on wear or recommendations in the maintenance schedule

# Maintenance kits

## RENNER screw compressor

### RS 1-11,0 – 10/13/15 bar with air end NK40



05

When due	Maintenance kit	Parts required	Maintenance kit Art.-No.	Kit price €
2.000	WP 1	Oil filter	02686	122,00 €
		Oil separator cartridge		
		Air filter		
4.000		Maintenance kit WP1 as for 2.000 h		
6.000 or 1x per 4 years	WP 2	Maintenance kit as for 2.000 h plus:	02687	216,00 €
		Pulley wheel complete without tightening arm		
		Drive belt for RS 1-11,0 (10 bar)*	09700	216,00 €
		Drive belt for RS 1-11,0 (15 bar)*	09700	216,00 €
8.000	WP 3	Maintenance kit as for 2.000 h plus:	02688	184,00 €
		Oil thermovalve insert (71°C)**		
		O-ring for oil plug		
10.000		Maintenance kit WP1 as for 2.000 h		
12.000	WP 4	Maintenance kit WP1 as for 2.000 h	02689	463,00 €
		Solenoid valve for control unit 230 V		
		Belt tensioner compl. (pulley wheel + tightening arm)		
		Drive belt for RS 1-11,0 (10 bar)*	09702	463,00 €
		Drive belt for RS 1-11,0 (15 bar)*	09702	463,00 €
14.000		Maintenance kit WP1 as for 2.000 h		
16.000		Maintenance kit WP3 as for 8.000 h		
18.000		Maintenance kit WP2 as for 6.000 h		
20.000		Maintenance kit WP1 as for 2.000 h		
22.000		Maintenance kit WP1 as for 2.000 h		
24.000	WP 5	Maintenance kit WP1 as for 2.000 h	02690	525,00 €
		Solenoid valve for control unit 230 V		
		Oil thermovalve insert (71°C)**		
		O-ring for oil plug		
		Belt tensioner compl. (pulley wheel + tightening arm)	09704	525,00 €
		Drive belt for RS 1-11,0 (10 bar)*		
		Drive belt for RS 1-11,0 (13 bar)*		
Drive belt for RS 1-11,0 (15 bar)*	09704	525,00 €		

\*When placing your order, please indicate the serial no. of the compressor

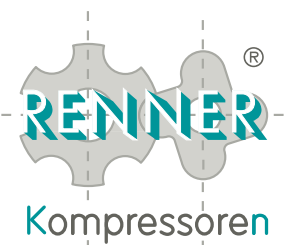
\*\*Oil thermovalve insert is 71°C as standard, on demand 55°C and 83°C available

Further parts are required depending on wear or recommendations in the maintenance schedule

# Maintenance kits

## RENNER screw compressor

### RS 11,0 – 7,5/10/13/15 bar with air end NK60



When due	Maintenance kit	Parts required	Maintenance kit Art.-No.	Kit price €
2.000	WP 1	Oil filter	02691	121,00 €
		Oil separator cartridge		
		Air filter		
4.000		Maintenance kit WP1 as for 2.000 h		
6.000 or 1x per 4 years	WP 2	Maintenance kit as for 2.000 h plus:	02692	227,00 €
		Pulley wheel complete without tightening arm		
		Drive belt for RS 11,0 (7,5 bar)*	02693	227,00 €
		Drive belt for RS 11,0 (10 bar)*		
		Drive belt for RS 11,0 (13 bar)*	09706	225,00 €
		Drive belt for RS 11,0 (15 bar)*	09707	225,00 €
8.000	WP 3	Maintenance kit as for 2.000 h plus:	02694	183,00 €
		Oil thermovalve insert (71°C)**		
		O-ring for oil plug		
10.000		Maintenance kit WP1 as for 2.000 h		
12.000	WP 4	Maintenance kit as for 2.000 h plus:	02695	488,00 €
		Solenoid valve for control unit 230 V		
		Belt tensioner compl. (pulley wheel + tightening arm)	02696	488,00 €
		Drive belt for RS 11,0 (7,5 bar)*		
		Drive belt for RS 11,0 (10 bar)*	09708	486,00 €
		Drive belt for RS 11,0 (15 bar)*	09709	486,00 €
14.000		Maintenance kit WP1 as for 2.000 h		
16.000		Maintenance kit WP3 as for 8.000 h		
18.000		Maintenance kit WP2 as for 6.000 h		
20.000		Maintenance kit WP1 as for 2.000 h		
22.000		Maintenance kit WP1 as for 2.000 h		
24.000	WP 5	Maintenance kit WP1 as for 2.000 h	02697	550,00 €
		Solenoid valve for control unit 230 V		
		Oil thermovalve insert (71°C)**		
		O-ring for oil plug		
		Belt tensioner compl. (pulley wheel + tightening arm)	02698	550,00 €
		Drive belt for RS 11,0 (7,5 bar)*		
		Drive belt for RS 11,0 (10 bar)*	09710	548,00 €
		Drive belt for RS 11,0 (15 bar)*	09711	548,00 €

\*When placing your order, please indicate the serial no. of the compressor

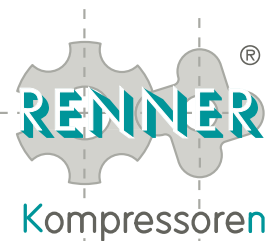
\*\*Oil thermovalve insert is 71°C as standard, on demand 55°C and 83°C available

Further parts are required depending on wear or recommendations in the maintenance schedule

# Maintenance kits

## RENNER screw compressor

### RS 15,0 – 7,5/10/13/15 bar with air end NK60



05

When due	Maintenance kit	Parts required	Maintenance kit Art.-No.	Kit price €
2.000	WP 1	Oil filter	02699	121,00 €
		Oil separator cartridge		
		Air filter		
4.000		Maintenance kit WP1 as for 2.000 h		
6.000 or 1x per 4 years	WP 2	Maintenance kit as for 2.000 h plus:	02700	227,00 €
		Pulley wheel complete without tightening arm		
		Drive belt for RS 15,0 (7,5 bar)*	02701	227,00 €
		Drive belt for RS 15,0 (10 bar)*	09712	227,00 €
		Drive belt for RS 15,0 (15 bar)*	09713	227,00 €
8.000	WP 3	Maintenance kit as for 2.000 h plus:	02702	183,00 €
		Oil thermovalve insert (71°C)**		
		O-ring for oil plug		
10.000		Maintenance kit WP1 as for 2.000 h		
12.000	WP 4	Maintenance kit as for 2.000 h plus:	02703	488,00 €
		Solenoid valve for control unit 230 V		
		Belt tensioner compl. (pulley wheel + tightening arm)	02704	488,00 €
		Drive belt for RS 15,0 (7,5 bar)*	09714	488,00 €
		Drive belt for RS 15,0 (15 bar)*	09715	488,00 €
14.000		Maintenance kit WP1 as for 2.000 h		
16.000		Maintenance kit WP3 as for 8.000 h		
18.000		Maintenance kit WP2 as for 6.000 h		
20.000		Maintenance kit WP1 as for 2.000 h		
22.000		Maintenance kit WP1 as for 2.000 h		
24.000	WP 5	Maintenance kit WP1 as for 2.000 h	02705	550,00 €
		Solenoid valve for control unit 230 V		
		Oil thermovalve insert (71°C)**		
		O-ring for oil plug		
		Belt tensioner compl. (pulley wheel + tightening arm)	02706	550,00 €
		Drive belt for RS 11,0 (7,5 bar)*	09716	550,00 €
		Drive belt for RS 11,0 (15 bar)*	09717	550,00 €

\*When placing your order, please indicate the serial no. of the compressor

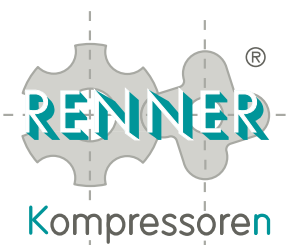
\*\*Oil thermovalve insert is 71°C as standard, on demand 55°C and 83°C available

Further parts are required depending on wear or recommendations in the maintenance schedule

# Maintenance kits

## RENNER screw compressor

### RS 18,5 – 7,5/10/13/15 bar with air end NK100



When due	Maintenance kit	Parts required	Maintenance kit Art.-No.	Kit price €
2.000	WP 1	Oil filter	02707	223,00 €
		Oil separator cartridge		
		Air filter		
4.000		Maintenance kit WP1 as for 2.000 h		
6.000 or 1x per 4 years	WP 2	Maintenance kit as for 2.000 h plus:	02708	419,00 €
		Pulley wheel complete without tightening arm		
		Drive belt for RS 18,5 (7,5 bar)*	02709	419,00 €
		Drive belt for RS 18,5 (10 bar)*		
		Drive belt for RS 18,5 (13 bar)*	02709	419,00 €
		Drive belt for RS 18,5 (15 bar)*	09719	419,00 €
8.000	WP 3	Maintenance kit as for 2.000 h plus:	02710	342,00 €
		Oil thermovalve insert (71°C)**		
		O-ring for oil plug		
10.000		Maintenance kit WP1 as for 2.000 h		
12.000	WP 4	Maintenance kit as for 2.000 h plus:	02711	694,00 €
		Solenoid valve for control unit 230 V		
		Belt tensioner compl. (pulley wheel + tightening arm)	02712	694,00 €
		Drive belt for RS 18,5 (7,5 bar)*		
		Drive belt for RS 18,5 (10 bar)*	02712	694,00 €
		Drive belt for RS 18,5 (13 bar)*	02712	694,00 €
Drive belt for RS 18,5 (15 bar)*	09721	694,00 €		
14.000		Maintenance kit WP1 as for 2.000 h		
16.000		Maintenance kit WP3 as for 8.000 h		
18.000		Maintenance kit WP2 as for 6.000 h		
20.000		Maintenance kit WP1 as for 2.000 h		
22.000		Maintenance kit WP1 as for 2.000 h		
24.000	WP 5	Maintenance kit WP1 as for 2.000 h	02713	813,00 €
		Solenoid valve for control unit 230 V		
		Oil thermovalve insert (71°C)**		
		O-ring for oil plug		
		Belt tensioner compl. (pulley wheel + tightening arm)	02714	813,00 €
		Drive belt for RS 18,5 (7,5 bar)*		
		Drive belt for RS 18,5 (10 bar)*	02714	813,00 €
		Drive belt for RS 18,5 (13 bar)*	02714	813,00 €
Drive belt for RS 18,5 (15 bar)*	09723	813,00 €		

\*When placing your order, please indicate the serial no. of the compressor

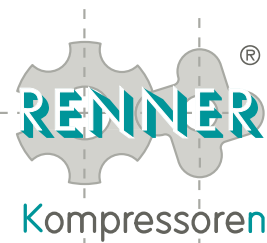
\*\*Oil thermovalve insert is 71°C as standard, on demand 55°C and 83°C available

Further parts are required depending on wear or recommendations in the maintenance schedule

# Maintenance kits

## RENNER screw compressor

### RS 22,0 – 7,5/10/13/15 bar with air end NK100



05

When due	Maintenance kit	Parts required	Maintenance kit Art.-No.	Kit price €
2.000	WP 1	Oil filter	02715	223,00 €
		Oil separator cartridge		
		Air filter		
4.000		Maintenance kit WP1 as for 2.000 h		
6.000 or 1x per 4 years	WP 2	Maintenance kit as for 2.000 h plus:	02716	419,00 €
		Pulley wheel complete without tightening arm		
		Drive belt for RS 22,0 (7,5 bar)*	02716	419,00 €
		Drive belt for RS 22,0 (10 bar)*		
		Drive belt for RS 22,0 (13 bar)*		
Drive belt for RS 22,0 (15 bar)*	09724	419,00 €		
Drive belt for RS 22,0 (15 bar)*	12851	419,00 €		
8.000	WP 3	Maintenance kit as for 2.000 h plus:	02717	342,00 €
		Oil thermovalve insert (71°C)**		
		O-ring for oil plug		
10.000		Maintenance kit WP1 as for 2.000 h		
12.000	WP 4	Maintenance kit as for 2.000 h plus:	02718	694,00 €
		Solenoid valve for control unit 230 V		
		Belt tensioner compl. (pulley wheel + tightening arm)		
		Drive belt for RS 22,0 (7,5 bar)*	02718	694,00 €
		Drive belt for RS 22,0 (10 bar)*		
		Drive belt for RS 22,0 (13 bar)*		
Drive belt for RS 22,0 (15 bar)*	09726	694,00 €		
Drive belt for RS 22,0 (15 bar)*	12847	694,00 €		
14.000		Maintenance kit WP1 as for 2.000 h		
16.000		Maintenance kit WP3 as for 8.000 h		
18.000		Maintenance kit WP2 as for 6.000 h		
20.000		Maintenance kit WP1 as for 2.000 h		
22.000		Maintenance kit WP1 as for 2.000 h		
24.000	WP 5	Maintenance kit WP1 as for 2.000 h	02719	813,00 €
		Solenoid valve for control unit 230 V		
		Oil thermovalve insert (71°C)**		
		O-ring for oil plug		
		Belt tensioner compl. (pulley wheel + tightening arm)	02719	813,00 €
		Drive belt for RS 22,0 (7,5 bar)*		
		Drive belt for RS 22,0 (10 bar)*		
		Drive belt for RS 22,0 (13 bar)*		
Drive belt for RS 22,0 (15 bar)*	12912	813,00 €		
Drive belt for RS 22,0 (15 bar)*	12842	813,00 €		

\*When placing your order, please indicate the serial no. of the compressor

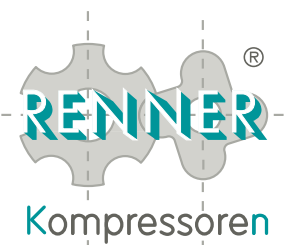
\*\*Oil thermovalve insert is 71°C as standard, on demand 55°C and 83°C available

Further parts are required depending on wear or recommendations in the maintenance schedule

# Maintenance kits

## RENNER screw compressor

### RS 1-30,0 – 7,5/10/13/15 bar with air end NK100



When due	Maintenance kit	Parts required	Maintenance kit Art.-No.	Kit price €
2.000	WP 1	Oil filter	02720	223,00 €
		Oil separator cartridge		
		Air filter		
4.000		Maintenance kit WP1 as for 2.000 h		
6.000 or 1x per 4 years	WP 2	Maintenance kit as for 2.000 h plus:	02721	428,00 €
		Pulley wheel complete without tightening arm		
		Drive belt for RS 1-30,0 (7,5 bar)*	02722	428,00 €
		Drive belt for RS 1-30,0 (10 bar)*	09728	428,00 €
		Drive belt for RS 1-30,0 (15 bar)*	09728	428,00 €
8.000	WP 3	Maintenance kit as for 2.000 h plus:	02723	342,00 €
		Oil thermovalve insert (71°C)**		
		O-ring for oil plug		
10.000		Maintenance kit WP1 as for 2.000 h		
12.000	WP 4	Maintenance kit as for 2.000 h plus:	02724	703,00 €
		Solenoid valve for control unit 230 V		
		Belt tensioner compl. (pulley wheel + tightening arm)	02725	703,00 €
		Drive belt for RS 1-30,0 (7,5 bar)*	09730	703,00 €
		Drive belt for RS 1-30,0 (15 bar)*	09730	703,00 €
14.000		Maintenance kit WP1 as for 2.000 h		
16.000		Maintenance kit WP3 as for 8.000 h		
18.000		Maintenance kit WP2 as for 6.000 h		
20.000		Maintenance kit WP1 as for 2.000 h		
22.000		Maintenance kit WP1 as for 2.000 h		
24.000	WP 5	Maintenance kit WP1 as for 2.000 h	02726	822,00 €
		Solenoid valve for control unit 230 V		
		Oil thermovalve insert (71°C)**		
		O-ring for oil plug		
		Belt tensioner compl. (pulley wheel + tightening arm)	02727	822,00 €
		Drive belt for RS 1-30,0 (7,5 bar)*	09732	822,00 €
		Drive belt for RS 1-30,0 (15 bar)*	09732	822,00 €

\*When placing your order, please indicate the serial no. of the compressor

\*\*Oil thermovalve insert is 71°C as standard, on demand 55°C and 83°C available

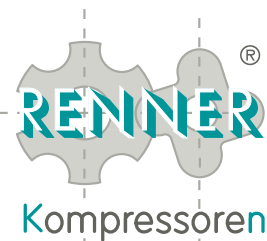
Further parts are required depending on wear or recommendations in the maintenance schedule



# Maintenance kits

## RENNER screw compressor

### RS 2-30,0 – 7,5/10/13/15 bar with air end NK160



05

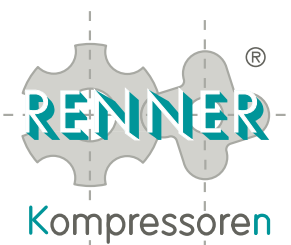
When due	Maintenance kit	Parts required	Maintenance kit Art.-No.	Kit price €
2.000	WP 1	Oil filter	02728	229,00 €
		Oil separator cartridge		
		Air filter		
4.000		Maintenance kit WP1 as for 2.000 h		
6.000 or 1x per 4 years	WP 2	Maintenance kit as for 2.000 h plus:	02729	493,00 €
		Pulley wheel complete without tightening arm		
		Drive belt for RS 2-30,0 (7,5 bar)*	02730	493,00 €
		Drive belt for RS 2-30,0 (10 bar)*	02730	493,00 €
		Drive belt for RS 2-30,0 (15 bar)*	02730	493,00 €
8.000	WP 3	Maintenance kit as for 2.000 h plus:	02731	400,00 €
		Oil thermovalve insert (71°C)**		
		O-ring for oil plug		
10.000		Maintenance kit WP1 as for 2.000 h		
12.000	WP 4	Maintenance kit as for 2.000 h plus:	02732	812,00 €
		Solenoid valve for control unit 230 V		
		Belt tensioner compl. (pulley wheel + tightening arm)		
		Drive belt for RS 2-30,0 (7,5 bar)*	02733	812,00 €
		Drive belt for RS 2-30,0 (13 bar)*	02733	812,00 €
14.000		Maintenance kit WP1 as for 2.000 h		
		Maintenance kit WP3 as for 8.000 h		
		Maintenance kit WP2 as for 6.000 h		
20.000		Maintenance kit WP1 as for 2.000 h		
22.000		Maintenance kit WP1 as for 2.000 h		
24.000	WP 5	Maintenance kit WP1 as for 2.000 h	02734	895,00 €
		Solenoid valve for control unit 230 V		
		Oil thermovalve insert (71°C)**		
		O-ring for oil plug		
		Belt tensioner compl. (pulley wheel + tightening arm)	02735	895,00 €
		Drive belt for RS 2-30,0 (7,5 bar)*	02735	895,00 €
		Drive belt for RS 2-30,0 (15 bar)*	02735	895,00 €

\*When placing your order, please indicate the serial no. of the compressor  
 \*\*Oil thermovalve insert is 71°C as standard, on demand 55°C and 83°C available  
 Further parts are required depending on wear or recommendations in the maintenance schedule

# Maintenance kits

## RENNER screw compressor

### RS 37,0 – 7,5/10/13/15 bar with air end NK160



When due	Maintenance kit	Parts required	Maintenance kit Art.-No.	Kit price €
2.000	WP 1	Oil filter	02793	229,00 €
		Oil separator cartridge		
		Air filter		
4.000		Maintenance kit WP1 as for 2.000 h		
6.000 or 1x per 4 years	WP 2	Maintenance kit as for 2.000 h plus:	02794	493,00 €
		Pulley wheel complete without tightening arm		
		Drive belt for RS 37,0 (7,5 bar)*	02795	493,00 €
		Drive belt for RS 37,0 (10 bar)*		
		Drive belt for RS 37,0 (13 bar)*		
Drive belt for RS 37,0 (15 bar)*	09740	493,00 €		
8.000	WP 3	Maintenance kit as for 2.000 h plus:	02796	400,00 €
		Oil thermovalve insert (71°C)**		
		O-ring for oil plug		
10.000		Maintenance kit WP1 as for 2.000 h		
12.000	WP 4	Maintenance kit as for 2.000 h plus:	02797	812,00 €
		Solenoid valve for control unit 230 V		
		Belt tensioner compl. (pulley wheel + tightening arm)	02798	812,00 €
		Drive belt for RS 37,0 (7,5 bar)*		
		Drive belt for RS 37,0 (10 bar)*		
Drive belt for RS 37,0 (13 bar)*	09742	812,00 €		
Drive belt for RS 37,0 (15 bar)*	09742	812,00 €		
14.000		Maintenance kit WP1 as for 2.000 h		
16.000		Maintenance kit WP3 as for 8.000 h		
18.000		Maintenance kit WP2 as for 6.000 h		
20.000		Maintenance kit WP1 as for 2.000 h		
22.000		Maintenance kit WP1 as for 2.000 h		
24.000	WP 5	Maintenance kit WP1 as for 2.000 h	02799	895,00 €
		Solenoid valve for control unit 230 V		
		Oil thermovalve insert (71°C)**		
		O-ring for oil plug		
		Belt tensioner compl. (pulley wheel + tightening arm)	02800	895,00 €
		Drive belt for RS 37,0 (7,5 bar)*		
		Drive belt for RS 37,0 (10 bar)*		
		Drive belt for RS 37,0 (13 bar)*		
Drive belt for RS 37,0 (15 bar)*	09744	895,00 €		

\*When placing your order, please indicate the serial no. of the compressor

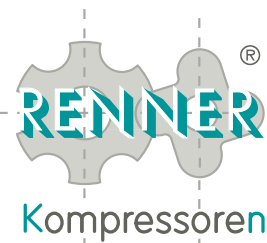
\*\*Oil thermovalve insert is 71°C as standard, on demand 55°C and 83°C available

Further parts are required depending on wear or recommendations in the maintenance schedule

# Maintenance kits

## RENNER screw compressor

### RS 45,0 – 7,5/10/13/15 bar with air end NK160



05

When due	Maintenance kit	Parts required	Maintenance kit Art.-No.	Kit price €
2.000	WP 1	Oil filter	02801	229,00 €
		Oil separator cartridge		
		Air filter		
4.000		Maintenance kit WP1 as for 2.000 h		
6.000 or 1x per 4 years	WP 2	Maintenance kit as for 2.000 h plus:	02802	505,00 €
		Pulley wheel complete without tightening arm		
		Drive belt for RS 45,0 (7,5 bar)*	02803	493,00 €
		Drive belt for RS 45,0 (10 bar)*	02803	493,00 €
		Drive belt for RS 45,0 (15 bar)*	09747	493,00 €
8.000	WP 3	Maintenance kit as for 2.000 h plus:	02804	400,00 €
		Oil thermovalve insert (71°C)**		
		O-ring for oil plug		
10.000		Maintenance kit WP1 as for 2.000 h		
12.000	WP 4	Maintenance kit as for 2.000 h plus:	02805	824,00 €
		Solenoid valve for control unit 230 V		
		Belt tensioner compl. (pulley wheel + tightening arm)		
		Drive belt for RS 45,0 (7,5 bar)*	02806	812,00 €
		Drive belt for RS 45,0 (13 bar)*	02806	812,00 €
Drive belt for RS 45,0 (15 bar)*	09749	812,00 €		
14.000		Maintenance kit WP1 as for 2.000 h		
16.000		Maintenance kit WP3 as for 8.000 h		
18.000		Maintenance kit WP2 as for 6.000 h		
20.000		Maintenance kit WP1 as for 2.000 h		
22.000		Maintenance kit WP1 as for 2.000 h		
24.000	WP 5	Maintenance kit WP1 as for 2.000 h	02807	907,00 €
		Solenoid valve for control unit 230 V		
		Oil thermovalve insert (71°C)**		
		O-ring for oil plug		
		Belt tensioner compl. (pulley wheel + tightening arm)	02808	895,00 €
		Drive belt for RS 45,0 (7,5 bar)*	02808	895,00 €
		Drive belt for RS 45,0 (15 bar)*	12781	895,00 €

\*When placing your order, please indicate the serial no. of the compressor

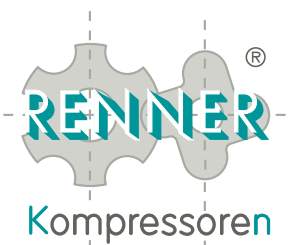
\*\*Oil thermovalve insert is 71°C as standard, on demand 55°C and 83°C available

Further parts are required depending on wear or recommendations in the maintenance schedule

# Maintenance kits

## RENNER screw compressor

### RS 55,0 – 7,5/10/13/15 bar with air end B 201



When due	Maintenance kit	Parts required	Maintenance kit Art.-No.	Kit price €		
2.000	WP 1	Oil filter	12838	436,00 €		
		Oil separator cartridge				
		Air filter				
4.000		Maintenance kit WP1 as for 2.000 h				
6.000 or 1x per 4 years	WP 2	Maintenance kit as for 2.000 h plus:	12839	790,00 €		
		Pulley wheel complete without tightening arm				
		Drive belt for RS 55,0 (7,5 bar)*	12839	790,00 €		
		Drive belt for RS 55,0 (10 bar)*				
		Drive belt for RS 55,0 (13 bar)*			12841	790,00 €
Drive belt for RS 55,0 (15 bar)*	12841	790,00 €				
8.000	WP 3	Maintenance kit as for 2.000 h plus:	12843	557,00 €		
		Oil thermovalve insert (71°C)**				
		O-ring for oil plug				
10.000		Maintenance kit WP1 as for 2.000 h				
12.000	WP 4	Maintenance kit as for 2.000 h plus:	12844	1.186,00 €		
		Solenoid valve for control unit 230 V				
		Belt tensioner compl. (pulley wheel + tightening arm)	12844	1.186,00 €		
		Drive belt for RS 55,0 (7,5 bar)*				
		Drive belt for RS 55,0 (10 bar)*			12846	1.186,00 €
Drive belt for RS 55,0 (15 bar)*	12846	1.186,00 €				
14.000		Maintenance kit WP1 as for 2.000 h				
16.000		Maintenance kit WP3 as for 8.000 h				
18.000		Maintenance kit WP2 as for 6.000 h				
20.000		Maintenance kit WP1 as for 2.000 h				
22.000		Maintenance kit WP1 as for 2.000 h				
24.000	WP 5	Maintenance kit WP1 as for 2.000 h	12848	1.307,00 €		
		Solenoid valve for control unit 230 V				
		Oil thermovalve insert (71°C)**				
		O-ring for oil plug				
		Belt tensioner compl. (pulley wheel + tightening arm)	12848	1.307,00 €		
		Drive belt for RS 55,0 (7,5 bar)*				
		Drive belt for RS 55,0 (10 bar)*			12850	1.307,00 €
		Drive belt for RS 55,0 (15 bar)*			12850	1.307,00 €

\*When placing your order, please indicate the serial no. of the compressor

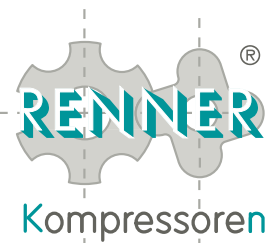
\*\*Oil thermovalve insert is 71°C as standard, on demand 55°C and 83°C available

Further parts are required depending on wear or recommendations in the maintenance schedule

# Maintenance kits

## RENNER screw compressor

### RS 55,0 – 7,5/10/13/15 bar with air end CF90



05

When due	Maintenance kit	Parts required	Maintenance kit Art.-No.	Kit price €
2.000	WP 1	Oil filter	12824	436,00 €
		Oil separator cartridge		
		Air filter		
4.000		Maintenance kit WP1 as for 2.000 h		
6.000 or 1x per 4 years	WP 2	Maintenance kit as for 2.000 h plus:	12825	790,00 €
		Pulley wheel complete without tightening arm		
		Drive belt for RS 55,0 (7,5 bar)*	12825	790,00 €
		Drive belt for RS 55,0 (10 bar)*	12827	790,00 €
		Drive belt for RS 55,0 (15 bar)*	12827	790,00 €
8.000	WP 3	Maintenance kit as for 2.000 h plus:	12829	557,00 €
		Oil thermovalve insert (71°C)**		
		O-ring for oil plug		
10.000		Maintenance kit WP1 as for 2.000 h		
12.000	WP 4	Maintenance kit as for 2.000 h plus:	12830	1.186,00 €
		Solenoid valve for control unit 230 V		
		Belt tensioner compl. (pulley wheel + tightening arm)		
		Drive belt for RS 55,0 (7,5 bar)*	12830	1.186,00 €
		Drive belt for RS 55,0 (13 bar)*	12832	1.186,00 €
Drive belt for RS 55,0 (15 bar)*	12832	1.186,00 €		
14.000		Maintenance kit WP1 as for 2.000 h		
16.000		Maintenance kit WP3 as for 8.000 h		
18.000		Maintenance kit WP2 as for 6.000 h		
20.000		Maintenance kit WP1 as for 2.000 h		
22.000		Maintenance kit WP1 as for 2.000 h		
24.000	WP 5	Maintenance kit WP1 as for 2.000 h	12834	1.307,00 €
		Solenoid valve for control unit 230 V		
		Oil thermovalve insert (71°C)**		
		O-ring for oil plug		
		Belt tensioner compl. (pulley wheel + tightening arm)	12834	1.307,00 €
		Drive belt for RS 55,0 (7,5 bar)*	12836	1.307,00 €
		Drive belt for RS 55,0 (15 bar)*	12836	1.307,00 €

\*When placing your order, please indicate the serial no. of the compressor

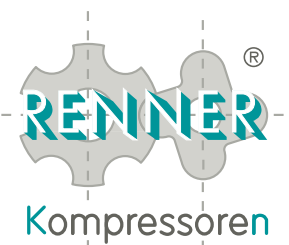
\*\*Oil thermovalve insert is 71°C as standard, on demand 55°C and 83°C available

Further parts are required depending on wear or recommendations in the maintenance schedule

# Maintenance kits

## RENNER screw compressor

### RS 55,0 – 7,5/10/13/15 bar with air end NK 200



When due	Maintenance kit	Parts required	Maintenance kit Art.-No.	Kit price €
2.000	WP 1	Oil filter	12852	457,00 €
		Oil separator cartridge		
		Air filter		
4.000		Maintenance kit WP1 as for 2.000 h		
6.000 or 1x per 4 years	WP 2	Maintenance kit as for 2.000 h plus:	12853	826,00 €
		Pulley wheel complete without tightening arm		
		Drive belt for RS 55,0 (7,5 bar)*	12854	826,00 €
		Drive belt for RS 55,0 (10 bar)*	12854	826,00 €
		Drive belt for RS 55,0 (13 bar)*	12864	826,00 €
		Drive belt for RS 55,0 (15 bar)*	12864	826,00 €
8.000	WP 3	Maintenance kit as for 2.000 h plus:	12857	631,00 €
		Oil thermovalve insert (71°C)**		
		O-ring for oil plug		
10.000		Maintenance kit WP1 as for 2.000 h		
12.000	WP 4	Maintenance kit as for 2.000 h plus:	12858	1.513,00 €
		Solenoid valve for control unit 230 V		
		Belt tensioner compl. (pulley wheel + tightening arm)	12859	1.513,00 €
		Drive belt for RS 55,0 (7,5 bar)*	12859	1.513,00 €
		Drive belt for RS 55,0 (10 bar)*	12828	1.513,00 €
		Drive belt for RS 55,0 (15 bar)*	12828	1.513,00 €
14.000		Maintenance kit WP1 as for 2.000 h		
16.000		Maintenance kit WP3 as for 8.000 h		
18.000		Maintenance kit WP2 as for 6.000 h		
20.000		Maintenance kit WP1 as for 2.000 h		
22.000		Maintenance kit WP1 as for 2.000 h		
24.000	WP 5	Maintenance kit WP1 as for 2.000 h	12862	1.687,00 €
		Solenoid valve for control unit 230 V		
		Oil thermovalve insert (71°C)**		
		O-ring for oil plug		
		Belt tensioner compl. (pulley wheel + tightening arm)	12863	1.687,00 €
		Drive belt for RS 55,0 (7,5 bar)*	12863	1.687,00 €
		Drive belt for RS 55,0 (10 bar)*	13038	1.687,00 €
		Drive belt for RS 55,0 (15 bar)*	13038	1.687,00 €

\*When placing your order, please indicate the serial no. of the compressor

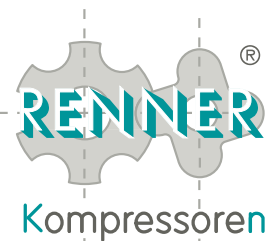
\*\*Oil thermovalve insert is 71°C as standard, on demand 55°C and 83°C available

Further parts are required depending on wear or recommendations in the maintenance schedule

# Maintenance kits

## RENNER screw compressor

### RS 75 – 7,5/10/13/15 bar with air end B 201



05

When due	Maintenance kit	Parts required	Maintenance kit Art.-No.	Kit price €		
2.000	WP 1	Oil filter	12880	457,00 €		
		Oil separator cartridge				
		Air filter				
4.000		Maintenance kit WP1 as for 2.000 h				
6.000 or 1x per 4 years	WP 2	Maintenance kit as for 2.000 h plus:	12881	643,00 €		
		Drive belt for RS 75 (7,5 bar)*	12849	649,00 €		
		Drive belt for RS 75 (10 bar)*	12883	631,00 €		
		Drive belt for RS 75 (13 bar)*	12884	631,00 €		
		Drive belt for RS 75 (15 bar)*				
8.000	WP 3	Maintenance kit as for 2.000 h plus:	12882	536,00 €		
		Oil thermovalve insert (71°C)**				
10.000		Maintenance kit WP1 as for 2.000 h				
12.000	WP 4	Maintenance kit as for 2.000 h plus:	12885	827,00 €		
		Solenoid valve for control unit 230 V				
		Drive belt for RS 75 (7,5 bar)*			12845	833,00 €
		Drive belt for RS 75 (10 bar)*			12887	815,00 €
		Drive belt for RS 75 (15 bar)*			12888	815,00 €
14.000		Maintenance kit WP1 as for 2.000 h				
16.000		Maintenance kit WP3 as for 8.000 h				
18.000		Maintenance kit WP2 as for 6.000 h				
20.000		Maintenance kit WP1 as for 2.000 h				
22.000		Maintenance kit WP1 as for 2.000 h				
24.000	WP 5	Maintenance kit as for 2.000 h plus:	12889	906,00 €		
		Solenoid valve for control unit 230 V				
		Oil thermovalve insert (71°C)**				
		Drive belt for RS 75 (7,5 bar)*			12840	912,00 €
		Drive belt for RS 75 (10 bar)*			12891	894,00 €
		Drive belt for RS 75 (13 bar)*			12892	894,00 €
		Drive belt for RS 75 (15 bar)*				

\*When placing your order, please indicate the serial no. of the compressor

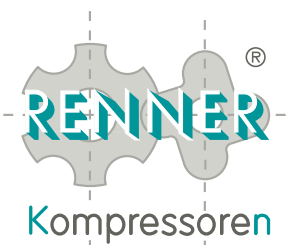
\*\*Oil thermovalve insert is 71°C as standard, on demand 55°C and 83°C available

Further parts are required depending on wear or recommendations in the maintenance schedule

# Maintenance kits

## RENNER screw compressor

### RS 75 – 7,5/10/13/15 bar with air end NK 200



When due	Maintenance kit	Parts required	Maintenance kit Art.-No.	Kit price €
2.000	WP 1	Oil filter	12866	457,00 €
		Oil separator cartridge		
		Air filter		
4.000		Maintenance kit WP1 as for 2.000 h		
6.000 or 1x per 4 years	WP 2	Maintenance kit as for 2.000 h plus:	12867	836,00 €
		Pulley wheel complete without tightening arm		
		Drive belt for RS 75 (7,5 bar)*	12867	836,00 €
		Drive belt for RS 75 (10 bar)*		
		Drive belt for RS 75 (13 bar)*	12869	826,00 €
Drive belt for RS 75 (15 bar)*	12870	821,00 €		
8.000	WP 3	Maintenance kit as for 2.000 h plus:	12871	631,00 €
		Oil thermovalve insert (71°C)**		
		O-ring for oil plug		
10.000		Maintenance kit WP1 as for 2.000 h		
12.000	WP 4	Maintenance kit as for 2.000 h plus:	12872	1.523,00 €
		Solenoid valve for control unit 230 V		
		Belt tensioner compl. (pulley wheel + tightening arm)		
		Drive belt for RS 75 (7,5 bar)*	12872	1.523,00 €
		Drive belt for RS 75 (10 bar)*		
		Drive belt for RS 75 (13 bar)*	12874	1.523,00 €
Drive belt for RS 75 (15 bar)*	12875	1.523,00 €		
14.000		Maintenance kit WP1 as for 2.000 h		
16.000		Maintenance kit WP3 as for 8.000 h		
18.000		Maintenance kit WP2 as for 6.000 h		
20.000		Maintenance kit WP1 as for 2.000 h		
22.000		Maintenance kit WP1 as for 2.000 h		
24.000	WP 5	Maintenance kit WP1 as for 2.000 h	12876	1.697,00 €
		Solenoid valve for control unit 230 V		
		Oil thermovalve insert (71°C)**		
		O-ring for oil plug		
		Belt tensioner compl. (pulley wheel + tightening arm)	12876	1.697,00 €
		Drive belt for RS 75 (7,5 bar)*		
		Drive belt for RS 75 (10 bar)*	12876	1.697,00 €
		Drive belt for RS 75 (13 bar)*	12878	1.697,00 €
Drive belt for RS 75 (15 bar)*	12879	1.697,00 €		

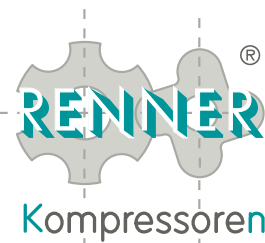
\*When placing your order, please indicate the serial no. of the compressor

\*\*Oil thermovalve insert is 71°C as standard, on demand 55°C and 83°C available

Further parts are required depending on wear or recommendations in the maintenance schedule



# Jeux de maintenance Compresseurs à vis RENNER RS-C 3,0 – 7,5/10/13 bar avec bloc de compression NK40



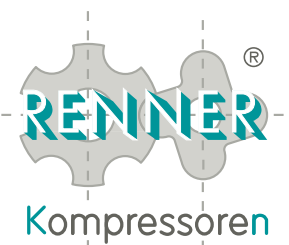
Nombre d'heures	Jeu de maintenance	Pièces de rechange	Jeu de maintenance Réf.	Prix du paquet en €
2.000	WP 1	Filtre à huile	02809	122,00 €
		Cartouche séparatrice		
		filtre à air		
4.000		Jeu de maintenance WP1 comme aux 2.000 h		
6.000 ou après 4 ans	WP 2	Jeu de maintenance comme aux 2.000 h ainsi que:	02810	155,00 €
		Courroie pour RS-C 3,0 (7,5 bar)*		
		Courroie pour RS-C 3,0 (10 bar)*		
		Courroie pour RS-C 3,0 (13 bar)*	12782	162,00 €
8.000	WP 3	Jeu de maintenance comme aux 2.000 h ainsi que:	02812	184,00 €
		Elément thermostatique (71°C)**		
		Joint O pour la vis de remplissage		
10.000		Jeu de maintenance WP1 comme aux 2.000 h		
12.000	WP 4	Jeu de maintenance comme aux 2.000 h ainsi que:	02813	325,00 €
		Electrovanne pour l'unité de contrôle 230 V		
		Courroie pour RS-C 3,0 - 7,5 bar	02814	328,00 €
		Courroie pour RS-C 3,0 - 10 bar		
		Courroie pour RS-C 3,0 - 13 bar	12783	332,00 €
14.000		Jeu de maintenance WP1 comme aux 2.000 h		
16.000		Jeu de maintenance WP3 comme aux 8.000 h		
18.000		Jeu de maintenance WP2 comme aux 6.000 h		
20.000		Jeu de maintenance WP1 comme aux 2.000 h		
22.000		Jeu de maintenance WP1 comme aux 2.000 h		
24.000	WP 5	Jeu de maintenance comme aux 2.000 h ainsi que:	02815	387,00 €
		Electrovanne pour l'unité de contrôle 230 V		
		Elément thermostatique (71°C)**		
		Joint O pour la vis de remplissage	02816	390,00 €
		Courroie pour RS-C 3,0 (7,5 bar)*		
		Courroie pour RS-C 3,0 (10 bar)*		
		Courroie pour RS-C 3,0 (13 bar)*	12784	394,00 €

\*En passant votre commande, veuillez s.v.p. indiquer le no. de série du compresseur.

\*\*Elément thermostatique 71°C Standard, 55°C et 83°C disponible sur demande

Autres pièces sont nécessaires au fur et à mesure de l'usure resp. des instructions du plan d'entretien.

# Jeux de maintenance Compresseurs à vis RENNER RS-C 4,0 – 7,5/10/13 bar avec bloc de compression NK40



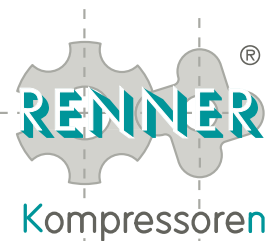
Nombre d'heures	Jeu de maintenance	Pièces de rechange	Jeu de maintenance Réf.	Prix du paquet en €
2.000	WP 1	Filtre à huile	02817	122,00 €
		Cartouche séparatrice		
		filtre à air		
4.000		Jeu de maintenance WP1 comme aux 2.000 h		
6.000 ou après 4 ans	WP 2	Jeu de maintenance comme aux 2.000 h ainsi que:	02818	162,00 €
		Courroie pour RS-C 4,0 (7,5 bar)*		
		Courroie pour RS-C 4,0 (10 bar)*		
		Courroie pour RS-C 4,0 (13 bar)*	02819	155,00 €
8.000	WP 3	Jeu de maintenance comme aux 2.000 h ainsi que:	02820	184,00 €
		Elément thermostatique (71°C)**		
		Joint O pour la vis de remplissage		
10.000		Jeu de maintenance WP1 comme aux 2.000 h		
12.000	WP 4	Jeu de maintenance comme aux 2.000 h ainsi que:	02821	332,00 €
		Electrovanne pour l'unité de contrôle 230 V		
		Courroie pour RS-C 4,0 (7,5 bar)*		
		Courroie pour RS-C 4,0 (10 bar)*		
		Courroie pour RS-C 4,0 (13 bar)*	02822	325,00 €
			02822	325,00 €
14.000		Jeu de maintenance WP1 comme aux 2.000 h		
16.000		Jeu de maintenance WP3 comme aux 8.000 h		
18.000		Jeu de maintenance WP2 comme aux 6.000 h		
20.000		Jeu de maintenance WP1 comme aux 2.000 h		
22.000		Jeu de maintenance WP1 comme aux 2.000 h		
24.000	WP 5	Jeu de maintenance comme aux 2.000 h ainsi que:	02823	394,00 €
		Electrovanne pour l'unité de contrôle 230 V		
		Elément thermostatique (71°C)**		
		Joint O pour la vis de remplissage		
		Courroie pour RS-C 4,0 (7,5 bar)*		
		Courroie pour RS-C 4,0 (10 bar)*		
		Courroie pour RS-C 4,0 (13 bar)*	02824	387,00 €
			02824	387,00 €

\*En passant votre commande, veuillez s.v.p. indiquer le no. de série du compresseur.

\*\*Elément thermostatique 71°C Standard, 55°C et 83°C disponible sur demande

Autres pièces sont nécessaires au fur et à mesure de l'usure resp. des instructions du plan d'entretien.

# Jeux de maintenance Compresseurs à vis RENNER RS-C 5,5 – 7,5/10/13 bar avec bloc de compression NK40



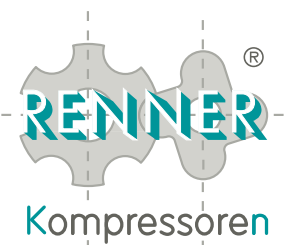
Nombre d'heures	Jeu de maintenance	Pièces de rechange	Jeu de maintenance Réf.	Prix du paquet en €
2.000	WP 1	Filtre à huile	12966	122,00 €
		Cartouche séparatrice		
		filtre à air		
4.000		Jeu de maintenance WP1 comme aux 2.000 h		
6.000 ou après 4 ans	WP 2	Jeu de maintenance comme aux 2.000 h ainsi que:	12967	155,00 €
		Courroie pour RS-C 5,5 (7,5 bar)*		
		Courroie pour RS-C 5,5 (10 bar)*		
		Courroie pour RS-C 5,5 (13 bar)*	12968	162,00 €
8.000	WP 3	Jeu de maintenance comme aux 2.000 h ainsi que:	12969	184,00 €
		Élément thermostatique (71°C)**		
		Joint O pour la vis de remplissage		
10.000		Jeu de maintenance WP1 comme aux 2.000 h		
12.000	WP 4	Jeu de maintenance comme aux 2.000 h ainsi que:	12970	325,00 €
		Electrovanne pour l'unité de contrôle 230 V		
		Courroie pour RS-C 5,5 (7,5 bar)*		
		Courroie pour RS-C 5,5 (10 bar)*		
		Courroie pour RS-C 5,5 (13 bar)*	12971	332,00 €
14.000		Jeu de maintenance WP1 comme aux 2.000 h		
16.000		Jeu de maintenance WP3 comme aux 8.000 h		
18.000		Jeu de maintenance WP2 comme aux 6.000 h		
20.000		Jeu de maintenance WP1 comme aux 2.000 h		
22.000		Jeu de maintenance WP1 comme aux 2.000 h		
24.000	WP 5	Jeu de maintenance comme aux 2.000 h ainsi que:	12972	387,00 €
		Electrovanne pour l'unité de contrôle 230 V		
		Élément thermostatique (71°C)**		
		Joint O pour la vis de remplissage		
		Courroie pour RS-C 5,5 (7,5 bar)*		
		Courroie pour RS-C 5,5 (10 bar)*		
		Courroie pour RS-C 5,5 (13 bar)*	12973	394,00 €

\*En passant votre commande, veuillez s.v.p. indiquer le no. de série du compresseur.

\*\*Élément thermostatique 71°C Standard, 55°C et 83°C disponible sur demande

Autres pièces sont nécessaires au fur et à mesure de l'usure resp. des instructions du plan d'entretien.

# Jeux de maintenance Compresseurs à vis RENNER RS 3,0 – 7,5+10 bar avec bloc de compression NK40



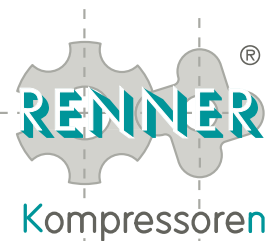
Nombre d'heures	Jeu de maintenance	Pièces de rechange	Jeu de maintenance Réf.	Prix du paquet en €
2.000	WP 1	Filtre à huile	02500	122,00 €
		Cartouche séparatrice		
		filtre à air		
4.000		Jeu de maintenance WP1 comme aux 2.000 h		
6.000 ou après 4 ans	WP 2	Jeu de maintenance comme aux 2.000 h ainsi que:	02501	197,00 €
		Poulie complète		
		Courroie pour RS 3,0 (7,5 bar)*	02502	197,00 €
8.000	WP 3	Jeu de maintenance comme aux 2.000 h ainsi que:	02503	184,00 €
		Élément thermostatique (71°C)**		
		Joint O pour la vis de remplissage		
10.000		Jeu de maintenance WP1 comme aux 2.000 h		
12.000	WP 4	Jeu de maintenance comme aux 2.000 h ainsi que:	02504	444,00 €
		Electrovanne pour l'unité de contrôle 230 V		
		Tendeur complet (poulie + élément de traction)	02505	444,00 €
		Courroie pour RS 3,0 (7,5 bar)*		
Courroie pour RS 3,0 (10 bar)*				
14.000		Jeu de maintenance WP1 comme aux 2.000 h		
16.000		Jeu de maintenance WP3 comme aux 8.000 h		
18.000		Jeu de maintenance WP2 comme aux 6.000 h		
20.000		Jeu de maintenance WP1 comme aux 2.000 h		
22.000		Jeu de maintenance WP1 comme aux 2.000 h		
24.000	WP 5	Jeu de maintenance comme aux 2.000 h ainsi que:	02506	506,00 €
		Electrovanne pour l'unité de contrôle 230 V		
		Élément thermostatique (71°C)**		
		Joint O pour la vis de remplissage		
		Tendeur complet (poulie + élément de traction)		
		Courroie pour RS 3,0 (7,5 bar)*		
Courroie pour RS 3,0 (10 bar)*	02507	506,00 €		

\*En passant votre commande, veuillez s.v.p. indiquer le no. de série du compresseur.

\*\*Élément thermostatique 71°C Standard, 55°C et 83°C disponible sur demande

Autres pièces sont nécessaires au fur et à mesure de l'usure resp. des instructions du plan d'entretien.

# Jeux de maintenance Compresseurs à vis RENNER RS 4,0 – 7,5/10/13/15 bar avec bloc de compression NK40



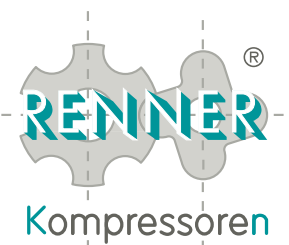
Nombre d'heures	Jeu de maintenance	Pièces de rechange	Jeu de maintenance Réf.	Prix du paquet en €
2.000	WP1	Filtre à huile	02600	122,00 €
		Cartouche séparatrice		
		filtre à air		
4.000		Jeu de maintenance WP1 comme aux 2.000 h		
6.000 ou après 4 ans	WP2	Jeu de maintenance comme aux 2.000 h ainsi que:	02601	198,00 €
		Poulie complète		
		Courroie pour RS 4,0 (7,5 bar)*	02602	198,00 €
		Courroie pour RS 4,0 (10 bar)*	02602	198,00 €
		Courroie pour RS 4,0 (15 bar)*	09677	198,00 €
8.000	WP3	Jeu de maintenance comme aux 2.000 h ainsi que:	02603	184,00 €
		Élément thermostatique (71°C)**		
		Joint O pour la vis de remplissage		
10.000		Jeu de maintenance WP1 comme aux 2.000 h		
12.000	WP4	Jeu de maintenance comme aux 2.000 h ainsi que:	02604	445,00 €
		Electrovanne pour l'unité de contrôle 230 V		
		Tendeur complet (poulie + élément de traction)		
		Courroie pour RS 4,0 (7,5 bar)*		
		Courroie pour RS 4,0 (10 bar)*	02605	445,00 €
		Courroie pour RS 4,0 (13 bar)*	02605	445,00 €
Courroie pour RS 4,0 (15 bar)*	09679	445,00 €		
14.000		Jeu de maintenance WP1 comme aux 2.000 h		
16.000		Jeu de maintenance WP3 comme aux 8.000 h		
18.000		Jeu de maintenance WP2 comme aux 6.000 h		
20.000		Jeu de maintenance WP1 comme aux 2.000 h		
22.000		Jeu de maintenance WP1 comme aux 2.000 h		
24.000	WP5	Jeu de maintenance comme aux 2.000 h ainsi que:	02606	507,00 €
		Electrovanne pour l'unité de contrôle 230 V		
		Élément thermostatique (71°C)**		
		Joint O pour la vis de remplissage		
		Tendeur complet (poulie + élément de traction)		
		Courroie pour RS 4,0 (7,5 bar)*		
		Courroie pour RS 4,0 (10 bar)*	02607	507,00 €
Courroie pour RS 4,0 (13 bar)*	02607	507,00 €		
		Courroie pour RS 4,0 (15 bar)*	09681	507,00 €

\*En passant votre commande, veuillez s.v.p. indiquer le no. de série du compresseur.

\*\*Élément thermostatique 71°C Standard, 55°C et 83°C disponible sur demande

Autres pièces sont nécessaires au fur et à mesure de l'usure resp. des instructions du plan d'entretien.

# Jeux de maintenance Compresseurs à vis RENNER RS 5,5 – 7,5/10/13/15 bar avec bloc de compression NK40

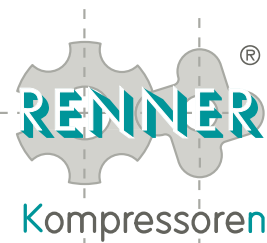


Nombre d'heures	Jeu de maintenance	Pièces de rechange	Jeu de maintenance Réf.	Prix du paquet en €
2.000	WP1	Filtre à huile	02608	122,00 €
		Cartouche séparatrice		
		filtre à air		
4.000		Jeu de maintenance WP1 comme aux 2.000 h		
6.000 ou après 4 ans	WP2	Jeu de maintenance comme aux 2.000 h ainsi que:	02609	198,00 €
		Poulie complète		
		Courroie pour RS 5,5 (7,5 bar)*	02610	198,00 €
		Courroie pour RS 5,5 (13 bar)*	09682	198,00 €
6.000	WP3	Jeu de maintenance comme aux 2.000 h ainsi que:	9683	216,00 €
		Poulie complète		
		Courroie pour RS 5,5 (15 bar)*		
8.000	WP3	Jeu de maintenance comme aux 2.000 h ainsi que: Élément thermostatique (71°C)** Joint O pour la vis de remplissage	02611	184,00 €
10.000		Jeu de maintenance WP1 comme aux 2.000 h		
12.000	WP4	Jeu de maintenance comme aux 2.000 h ainsi que:	02612	445,00 €
		Electrovanne pour l'unité de contrôle 230 V		
		Tendeur complet (poulie + élément de traction)		
		Courroie pour RS 5,5 (7,5 bar)*	02613	445,00 €
		Courroie pour RS 5,5 (13 bar)*	09684	445,00 €
12.000		Jeu de maintenance comme aux 2.000 h ainsi que: Electrovanne pour l'unité de contrôle 230 V Tendeur complet (poulie + élément de traction) Courroie pour RS 5,5 (15 bar)*	9685,00	463,00 €
14.000		Jeu de maintenance WP1 comme aux 2.000 h		
16.000		Jeu de maintenance WP3 comme aux 8.000 h		
18.000		Jeu de maintenance WP2 comme aux 6.000 h		
20.000		Jeu de maintenance WP1 comme aux 2.000 h		

\*En passant votre commande, veuillez s.v.p. indiquer le no. de série du compresseur

\*\*Élément thermostatique 71°C Standard, 55°C et 83°C disponible sur demande

# Jeux de maintenance Compresseurs à vis RENNER RS 5,5 – 7,5/10/13/15 bar avec bloc de compression NK40



Nombre d'heures	Jeu de maintenance	Pièces de rechange	Jeu de maintenance Réf.	Prix du paquet en €
22.000		Jeu de maintenance WP1 comme aux 2.000 h		
24.000	WP 5	Jeu de maintenance comme aux 2.000 h ainsi que:	02614	507,00 €
		Electrovanne pour l'unité de contrôle 230 V		
		Elément thermostatique (71°C)**		
		Joint O pour la vis de remplissage		
		Tendeur complet (poulie + élément de traction)		
		Courroie pour RS 5,5 (7,5 bar)*		
		Courroie pour RS 5,5 (10 bar)*	02615	507,00 €
		Courroie pour RS 5,5 (13 bar)*	09686	507,00 €
24.000	WP 5	Jeu de maintenance comme aux 2.000 h ainsi que:	09687	525,00 €
		Electrovanne pour l'unité de contrôle 230 V		
		Elément thermostatique (71°C)**		
		Joint O pour la vis de remplissage		
		Tendeur complet (poulie + élément de traction)		
		Courroie pour RS 5,5 (15 bar)*		

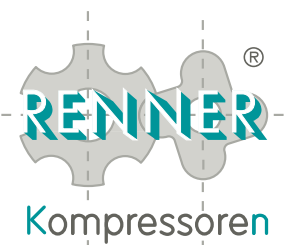
\*En passant votre commande, veuillez s.v.p. indiquer le no. de série du compresseur

\*\*Elément thermostatique 71°C Standard, 55°C et 83°C disponible sur demande

Autres pièces sont nécessaires au fur et à mesure de l'usure resp. des instructions du plan d'entretien.

05

# Jeux de maintenance Compresseurs à vis RENNER RS 7,5 – 7,5/10/13/15 bar avec bloc de compression NK40



Nombre d'heures	Jeu de maintenance	Pièces de rechange	Jeu de maintenance Réf.	Prix du paquet en €
2.000	WP1	Filtre à huile	02616	122,00 €
		Cartouche séparatrice		
		filtre à air		
4.000		Jeu de maintenance WP1 comme aux 2.000 h		
6.000 ou après 4 ans	WP2	Jeu de maintenance comme aux 2.000 h ainsi que:	02617	216,00 €
		Poulie complète		
		Courroie pour RS 7,5 (7,5 bar)*	02618	220,00 €
		Courroie pour RS 7,5 (10 bar)*	09688	216,00 €
		Courroie pour RS 7,5 (15 bar)*	09689	216,00 €
8.000	WP3	Jeu de maintenance comme aux 2.000 h ainsi que:	02619	184,00 €
		Elément thermostatique (71°C)**		
		Joint O pour la vis de remplissage		
10.000		Jeu de maintenance WP1 comme aux 2.000 h		
12.000	WP 4	Jeu de maintenance comme aux 2.000 h ainsi que:	02620	463,00 €
		Electrovanne pour l'unité de contrôle 230 V		
		Tendeur complet (poulie + élément de traction)		
		Courroie pour RS 7,5 (7,5 bar)*	02621	467,00 €
		Courroie pour RS 7,5 (10 bar)*	09690	463,00 €
		Courroie pour RS 7,5 (15 bar)*	09691	463,00 €
14.000		Jeu de maintenance WP1 comme aux 2.000 h		
16.000		Jeu de maintenance WP3 comme aux 8.000 h		
18.000		Jeu de maintenance WP2 comme aux 6.000 h		
20.000		Jeu de maintenance WP1 comme aux 2.000 h		
22.000		Jeu de maintenance WP1 comme aux 2.000 h		
24.000	WP 5	Jeu de maintenance comme aux 2.000 h ainsi que:	02622	525,00 €
		Electrovanne pour l'unité de contrôle 230 V		
		Elément thermostatique (71°C)**		
		Joint O pour la vis de remplissage		
		Tendeur complet (poulie + élément de traction)	02623	529,00 €
		Courroie pour RS 7,5 (7,5 bar)*		
		Courroie pour RS 7,5 (10 bar)*		
		Courroie pour RS 7,5 (13 bar)*		
Courroie pour RS 7,5 (15 bar)*	09692	525,00 €		
	09693	525,00 €		

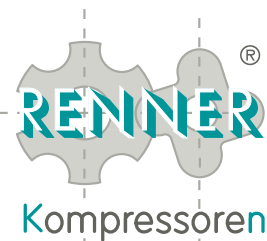
\*En passant votre commande, veuillez s.v.p. indiquer le no. de série du compresseur

\*\*Elément thermostatique 71°C Standard, 55°C et 83°C disponible sur demande

Autres pièces sont nécessaires au fur et à mesure de l'usure resp. des instructions du plan d'entretien.



# Jeux de maintenance Compresseurs à vis RENNER RS 9,0 – 10/13/15 bar avec bloc de compression NK40



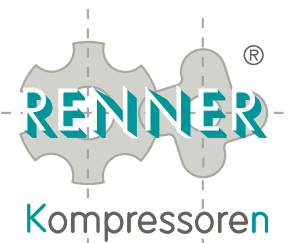
Nombre d'heures	Jeu de maintenance	Pièces de rechange	Jeu de maintenance Réf.	Prix du paquet en €
2.000	WP 1	Filtre à huile	02681	122,00 €
		Cartouche séparatrice		
		filtre à air		
4.000		Jeu de maintenance WP1 comme aux 2.000 h		
6.000 ou après 4 ans	WP 2	Jeu de maintenance comme aux 2.000 h ainsi que:	02682	216,00 €
		Poulie complète		
		Courroie pour RS 9,0 (10 bar)*	09694	220,00 €
		Courroie pour RS 9,0 (15 bar)*	09695	216,00 €
8.000	WP 3	Jeu de maintenance comme aux 2.000 h ainsi que:	02683	184,00 €
		Élément thermostatique (71°C)**		
		Joint O pour la vis de remplissage		
10.000		Jeu de maintenance WP1 comme aux 2.000 h		
12.000	WP 4	Jeu de maintenance comme aux 2.000 h ainsi que:	02684	463,00 €
		Electrovanne pour l'unité de contrôle 230 V		
		Tendeur complèt (poulie + élément de traction)		
		Courroie pour RS 9,0 (10 bar)*	09696	467,00 €
		Courroie pour RS 9,0 (15 bar)*	09697	463,00 €
14.000		Jeu de maintenance WP1 comme aux 2.000 h		
16.000		Jeu de maintenance WP3 comme aux 8.000 h		
18.000		Jeu de maintenance WP2 comme aux 6.000 h		
20.000		Jeu de maintenance WP1 comme aux 2.000 h		
22.000		Jeu de maintenance WP1 comme aux 2.000 h		
24.000	WP 5	Jeu de maintenance comme aux 2.000 h ainsi que:	02685	525,00 €
		Electrovanne pour l'unité de contrôle 230 V		
		Élément thermostatique (71°C)**		
		Joint O pour la vis de remplissage		
		Tendeur complèt (poulie + élément de traction)	09698	529,00 €
		Courroie pour RS 9,0 (10 bar)*	09699	525,00 €
		Courroie pour RS 9,0 (15 bar)*		

\*En passant votre commande, veuillez s.v.p. indiquer le no. de série du compresseur

\*\*Élément thermostatique 71°C Standard, 55°C et 83°C disponible sur demande

Autres pièces sont nécessaires au fur et à mesure de l'usure resp. des instructions du plan d'entretien.

# Jeux de maintenance Compresseurs à vis RENNER RS 1-11,0 – 10/13/15 bar avec bloc de compression NK40



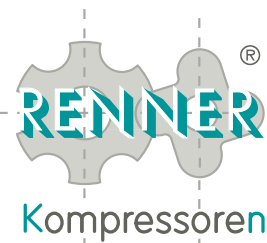
Nombre d'heures	Jeu de maintenance	Pièces de rechange	Jeu de maintenance Réf.	Prix du paquet en €
2.000	WP 1	Filtre à huile	02686	122,00 €
		Cartouche séparatrice		
		filtre à air		
4.000		Jeu de maintenance WP1 comme aux 2.000 h		
6.000 ou après 4 ans	WP 2	Jeu de maintenance comme aux 2.000 h ainsi que:	02687	216,00 €
		Poulie complète		
		Courroie pour RS 1-11,0 (10 bar)*	09700	216,00 €
		Courroie pour RS 1-11,0 (15 bar)*	09700	216,00 €
8.000	WP 3	Jeu de maintenance comme aux 2.000 h ainsi que:	02688	184,00 €
		Élément thermostatique (71°C)**		
		Joint O pour la vis de remplissage		
10.000		Jeu de maintenance WP1 comme aux 2.000 h		
12.000	WP 4	Jeu de maintenance comme aux 2.000 h ainsi que:	02689	463,00 €
		Electrovanne pour l'unité de contrôle 230 V		
		Tendeur complet (poulie + élément de traction)		
		Courroie pour RS 1-11,0 (10 bar)*	09702	463,00 €
		Courroie pour RS 1-11,0 (15 bar)*	09702	463,00 €
14.000		Jeu de maintenance WP1 comme aux 2.000 h		
16.000		Jeu de maintenance WP3 comme aux 8.000 h		
18.000		Jeu de maintenance WP2 comme aux 6.000 h		
20.000		Jeu de maintenance WP1 comme aux 2.000 h		
22.000		Jeu de maintenance WP1 comme aux 2.000 h		
24.000	WP 5	Jeu de maintenance comme aux 2.000 h ainsi que:	02690	525,00 €
		Electrovanne pour l'unité de contrôle 230 V		
		Élément thermostatique (71°C)**		
		Joint O pour la vis de remplissage		
		Tendeur complet (poulie + élément de traction)	09704	525,00 €
		Courroie pour RS 1-11,0 (10 bar)*	09704	525,00 €
		Courroie pour RS 1-11,0 (15 bar)*	09704	525,00 €

\*En passant votre commande, veuillez s.v.p. indiquer le no. de série du compresseur

\*\*Élément thermostatique 71°C Standard, 55°C et 83°C disponible sur demande

Autres pièces sont nécessaires au fur et à mesure de l'usure resp. des instructions du plan d'entretien.

# Jeux de maintenance Compresseurs à vis RENNER RS 11,0 – 7,5/10/13/15 bar avec bloc de compression NK60



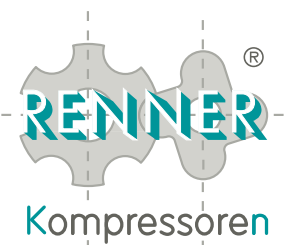
Nombre d'heures	Jeu de maintenance	Pièces de rechange	Jeu de maintenance Réf.	Prix du paquet en €
2.000	WP 1	Filtre à huile	02691	121,00 €
		Cartouche séparatrice		
		filtre à air		
4.000		Jeu de maintenance WP1 comme aux 2.000 h		
6.000 ou après 4 ans	WP 2	Jeu de maintenance comme aux 2.000 h ainsi que:	02692	227,00 €
		Poulie complète		
		Courroie pour RS 11,0 (7,5 bar)*	02693	227,00 €
		Courroie pour RS 11,0 (10 bar)*	09706	225,00 €
		Courroie pour RS 11,0 (15 bar)*	09707	225,00 €
8.000	WP 3	Jeu de maintenance comme aux 2.000 h ainsi que:	02694	183,00 €
		Elément thermostatique (71°C)**		
		Joint O pour la vis de remplissage		
10.000		Jeu de maintenance WP1 comme aux 2.000 h		
12.000	WP 4	Jeu de maintenance comme aux 2.000 h ainsi que:	02695	488,00 €
		Electrovanne pour l'unité de contrôle 230 V		
		Tendeur complet (poulie + élément de traction)		
		Courroie pour RS 11,0 (7,5 bar)*	02696	488,00 €
		Courroie pour RS 11,0 (10 bar)*	09708	486,00 €
		Courroie pour RS 11,0 (15 bar)*	09709	486,00 €
14.000		Jeu de maintenance WP1 comme aux 2.000 h		
16.000		Jeu de maintenance WP3 comme aux 8.000 h		
18.000		Jeu de maintenance WP2 comme aux 6.000 h		
20.000		Jeu de maintenance WP1 comme aux 2.000 h		
22.000		Jeu de maintenance WP1 comme aux 2.000 h		
24.000	WP 5	Jeu de maintenance comme aux 2.000 h ainsi que:	02697	550,00 €
		Electrovanne pour l'unité de contrôle 230 V		
		Elément thermostatique (71°C)**		
		Joint O pour la vis de remplissage		
		Tendeur complet (poulie + élément de traction)	02698	550,00 €
		Courroie pour RS 11,0 (7,5 bar)*	09710	548,00 €
		Courroie pour RS 11,0 (10 bar)*	09711	548,00 €
		Courroie pour RS 11,0 (15 bar)*		

\*En passant votre commande, veuillez s.v.p. indiquer le no. de série du compresseur

\*\*Elément thermostatique 71°C Standard, 55°C et 83°C disponible sur demande

Autres pièces sont nécessaires au fur et à mesure de l'usure resp. des instructions du plan d'entretien.

# Jeux de maintenance Compresseurs à vis RENNER RS 15,0 – 7,5/10/13/15 bar avec bloc de compression NK60



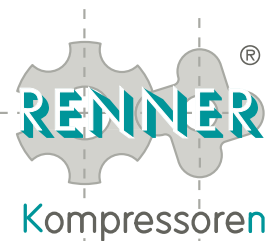
Nombre d'heures	Jeu de maintenance	Pièces de rechange	Jeu de maintenance Réf.	Prix du paquet en €
2.000	WP 1	Filtre à huile	02699	121,00 €
		Cartouche séparatrice		
		filtre à air		
4.000		Jeu de maintenance WP1 comme aux 2.000 h		
6.000 ou après 4 ans	WP 2	Jeu de maintenance comme aux 2.000 h ainsi que:	02700	227,00 €
		Poulie complète		
		Courroie pour RS 15,0 (7,5 bar)*	02701	227,00 €
		Courroie pour RS 15,0 (10 bar)*	09712	227,00 €
		Courroie pour RS 15,0 (15 bar)*	09713	227,00 €
8.000	WP 3	Jeu de maintenance comme aux 2.000 h ainsi que:	02702	183,00 €
		Elément thermostatique (71°C)**		
		Joint O pour la vis de remplissage		
10.000		Jeu de maintenance WP1 comme aux 2.000 h		
12.000	WP 4	Jeu de maintenance comme aux 2.000 h ainsi que:	02703	488,00 €
		Electrovanne pour l'unité de contrôle 230 V		
		Tendeur complet (poulie + élément de traction)		
		Courroie pour RS 15,0 (7,5 bar)*	02704	488,00 €
		Courroie pour RS 15,0 (10 bar)*		
		Courroie pour RS 15,0 (13 bar)*		
Courroie pour RS 15,0 (15 bar)*	09715	488,00 €		
14.000		Jeu de maintenance WP1 comme aux 2.000 h		
16.000		Jeu de maintenance WP3 comme aux 8.000 h		
18.000		Jeu de maintenance WP2 comme aux 6.000 h		
20.000		Jeu de maintenance WP1 comme aux 2.000 h		
22.000		Jeu de maintenance WP1 comme aux 2.000 h		
24.000	WP 5	Jeu de maintenance comme aux 2.000 h ainsi que:	02705	550,00 €
		Electrovanne pour l'unité de contrôle 230 V		
		Elément thermostatique (71°C)**		
		Joint O pour la vis de remplissage		
		Tendeur complet (poulie + élément de traction)	02706	550,00 €
		Courroie pour RS 15,0 (7,5 bar)*		
		Courroie pour RS 15,0 (10 bar)*		
		Courroie pour RS 15,0 (13 bar)*		
Courroie pour RS 15,0 (15 bar)*	09717	550,00 €		

\*En passant votre commande, veuillez s.v.p. indiquer le no. de série du compresseur

\*\*Elément thermostatique 71°C Standard, 55°C et 83°C disponible sur demande

Autres pièces sont nécessaires au fur et à mesure de l'usure resp. des instructions du plan d'entretien.

# Jeux de maintenance Compresseurs à vis RENNER RS 18,5 – 7,5/10/13/15 bar avec bloc de compression NK100



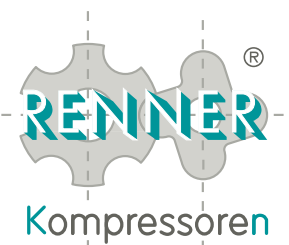
Nombre d'heures	Jeu de maintenance	Pièces de rechange	Jeu de maintenance Réf.	Prix du paquet en €
2.000	WP 1	Filtre à huile	02707	223,00 €
		Cartouche séparatrice		
		filtre à air		
4.000		Jeu de maintenance WP1 comme aux 2.000 h		
6.000 ou après 4 ans	WP 2	Jeu de maintenance comme aux 2.000 h ainsi que:	02708	419,00 €
		Poulie complète		
		Courroie pour RS 18,5 (7,5 bar)*	02709	419,00 €
		Courroie pour RS 18,5 (10 bar)*	02709	419,00 €
		Courroie pour RS 18,5 (15 bar)*	09719	419,00 €
8.000	WP 3	Jeu de maintenance comme aux 2.000 h ainsi que:	02710	342,00 €
		Elément thermostatique (71°C)**		
		Joint O pour la vis de remplissage		
10.000		Jeu de maintenance WP1 comme aux 2.000 h		
12.000	WP 4	Jeu de maintenance comme aux 2.000 h ainsi que:	02711	694,00 €
		Electrovanne pour l'unité de contrôle 230 V		
		Tendeur complet (poulie + élément de traction)		
		Courroie pour RS 18,5 (7,5 bar)*	02712	694,00 €
		Courroie pour RS 18,5 (10 bar)*	02712	694,00 €
		Courroie pour RS 18,5 (15 bar)*	09721	694,00 €
14.000		Jeu de maintenance WP1 comme aux 2.000 h		
16.000		Jeu de maintenance WP3 comme aux 8.000 h		
18.000		Jeu de maintenance WP2 comme aux 6.000 h		
20.000		Jeu de maintenance WP1 comme aux 2.000 h		
22.000		Jeu de maintenance WP1 comme aux 2.000 h		
24.000	WP 5	Jeu de maintenance comme aux 2.000 h ainsi que:	02713	799,00 €
		Electrovanne pour l'unité de contrôle 230 V		
		Elément thermostatique (71°C)**		
		Joint O pour la vis de remplissage		
		Tendeur complet (poulie + élément de traction)	02714	799,00 €
		Courroie pour RS 18,5 (7,5 bar)*	02714	799,00 €
		Courroie pour RS 18,5 (10 bar)*	02714	799,00 €
		Courroie pour RS 18,5 (15 bar)*	09723	799,00 €

\*En passant votre commande, veuillez s.v.p. indiquer le no. de série du compresseur

\*\*Elément thermostatique 71°C Standard, 55°C et 83°C disponible sur demande

Autres pièces sont nécessaires au fur et à mesure de l'usure resp. des instructions du plan d'entretien.

# Jeux de maintenance Compresseurs à vis RENNER RS 22,0 – 7,5/10/13/15 bar avec bloc de compression NK100



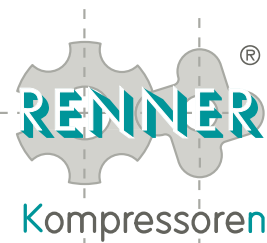
Nombre d'heures	Jeu de maintenance	Pièces de rechange	Jeu de maintenance Réf.	Prix du paquet en €
2.000	WP 1	Filtre à huile	02715	223,00 €
		Cartouche séparatrice		
		filtre à air		
4.000		Jeu de maintenance WP1 comme aux 2.000 h		
6.000 ou après 4 ans	WP 2	Jeu de maintenance comme aux 2.000 h ainsi que:	02716	419,00 €
		Poulie complète		
		Courroie pour RS 22,0 (7,5 bar)*	02716	419,00 €
		Courroie pour RS 22,0 (10 bar)*	09724	419,00 €
		Courroie pour RS 22,0 (15 bar)*	12851	419,00 €
8.000	WP 3	Jeu de maintenance comme aux 2.000 h ainsi que:	02717	342,00 €
		Élément thermostatique (71°C)**		
		Joint O pour la vis de remplissage		
10.000		Jeu de maintenance WP1 comme aux 2.000 h		
12.000	WP 4	Jeu de maintenance comme aux 2.000 h ainsi que:	02718	694,00 €
		Electrovanne pour l'unité de contrôle 230 V		
		Tendeur complèt (poulie + élément de traction)		
		Courroie pour RS 22,0 (7,5 bar)*	02718	694,00 €
		Courroie pour RS 22,0 (10 bar)*	09726	694,00 €
		Courroie pour RS 22,0 (15 bar)*	12847	694,00 €
14.000		Jeu de maintenance WP1 comme aux 2.000 h		
16.000		Jeu de maintenance WP3 comme aux 8.000 h		
18.000		Jeu de maintenance WP2 comme aux 6.000 h		
20.000		Jeu de maintenance WP1 comme aux 2.000 h		
22.000		Jeu de maintenance WP1 comme aux 2.000 h		
24.000	WP 5	Jeu de maintenance comme aux 2.000 h ainsi que:	02719	813,00 €
		Electrovanne pour l'unité de contrôle 230 V		
		Élément thermostatique (71°C)**		
		Joint O pour la vis de remplissage		
		Tendeur complèt (poulie + élément de traction)	02719	813,00 €
		Courroie pour RS 22,0 (7,5 bar)*		
		Courroie pour RS 22,0 (10 bar)*		
		Courroie pour RS 22,0 (13 bar)*		
Courroie pour RS 22,0 (15 bar)*	12912	813,00 €		
	12842	813,00 €		

\*En passant votre commande, veuillez s.v.p. indiquer le no. de série du compresseur

\*\*Élément thermostatique 71°C Standard, 55°C et 83°C disponible sur demande

Autres pièces sont nécessaires au fur et à mesure de l'usure resp. des instructions du plan d'entretien.

# Jeux de maintenance Compresseurs à vis RENNER RS 1-30,0 – 7,5/10/13/15 bar avec bloc de compression NK100



Nombre d'heures	Jeu de maintenance	Pièces de rechange	Jeu de maintenance Réf.	Prix du paquet en €
2.000	WP 1	Filtre à huile	02720	223,00 €
		Cartouche séparatrice		
		filtre à air		
4.000		Jeu de maintenance WP1 comme aux 2.000 h		
6.000 ou après 4 ans	WP 2	Jeu de maintenance comme aux 2.000 h ainsi que:	02721	428,00 €
		Poulie complète		
		Courroie pour RS 1-30,0 (7,5 bar)*	02722	428,00 €
		Courroie pour RS 1-30,0 (10 bar)*	09728	428,00 €
		Courroie pour RS 1-30,0 (15 bar)*	09728	428,00 €
8.000	WP 3	Jeu de maintenance comme aux 2.000 h ainsi que:	02723	342,00 €
		Élément thermostatique (71°C)**		
		Joint O pour la vis de remplissage		
10.000		Jeu de maintenance WP1 comme aux 2.000 h		
12.000	WP 4	Jeu de maintenance comme aux 2.000 h ainsi que:	02724	703,00 €
		Electrovanne pour l'unité de contrôle 230 V		
		Tendeur complet (poulie + élément de traction)		
		Courroie pour RS 1-30,0 (7,5 bar)*	02725	703,00 €
		Courroie pour RS 1-30,0 (10 bar)*	09730	703,00 €
		Courroie pour RS 1-30,0 (15 bar)*	09730	703,00 €
14.000		Jeu de maintenance WP1 comme aux 2.000 h		
16.000		Jeu de maintenance WP3 comme aux 8.000 h		
18.000		Jeu de maintenance WP2 comme aux 6.000 h		
20.000		Jeu de maintenance WP1 comme aux 2.000 h		
22.000		Jeu de maintenance WP1 comme aux 2.000 h		
24.000	WP 5	Jeu de maintenance comme aux 2.000 h ainsi que:	02726	822,00 €
		Electrovanne pour l'unité de contrôle 230 V		
		Élément thermostatique (71°C)**		
		Joint O pour la vis de remplissage		
		Tendeur complet (poulie + élément de traction)	02727	822,00 €
		Courroie pour RS 1-30,0 (7,5 bar)*		
		Courroie pour RS 1-30,0 (10 bar)*		
		Courroie pour RS 1-30,0 (13 bar)*		
Courroie pour RS 1-30,0 (15 bar)*	09732	822,00 €		
		09732	822,00 €	

\*En passant votre commande, veuillez s.v.p. indiquer le no. de série du compresseur

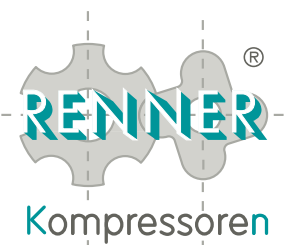
\*\*Élément thermostatique 71°C Standard, 55°C et 83°C disponible sur demande

Autres pièces sont nécessaires au fur et à mesure de l'usure resp. des instructions du plan d'entretien.

# Jeux de maintenance

## Compresseurs à vis RENNER

### RS 2-30,0 – 7,5/10/13/15 bar avec bloc de compression NK160



Nombre d'heures	Jeu de maintenance	Pièces de rechange	Jeu de maintenance Réf.	Prix du paquet en €		
2.000	WP 1	Filtre à huile	02728	229,00 €		
		Cartouche séparatrice				
		filtre à air				
4.000		Jeu de maintenance WP1 comme aux 2.000 h				
6.000 ou après 4 ans	WP 2	Jeu de maintenance comme aux 2.000 h ainsi que:	02729	493,00 €		
		Poulie complète				
		Courroie pour RS 2-30,0 (7,5 bar)*			02730	493,00 €
		Courroie pour RS 2-30,0 (10 bar)*			02730	493,00 €
		Courroie pour RS 2-30,0 (15 bar)*			02730	493,00 €
8.000	WP 3	Jeu de maintenance comme aux 2.000 h ainsi que:	02731	400,00 €		
		Élément thermostatique (71°C)**				
		Joint O pour la vis de remplissage				
10.000		Jeu de maintenance WP1 comme aux 2.000 h				
12.000	WP 4	Jeu de maintenance comme aux 2.000 h ainsi que:	02732	812,00 €		
		Electrovanne pour l'unité de contrôle 230 V				
		Tendeur complet (poulie + élément de traction)				
		Courroie pour RS 2-30,0 (7,5 bar)*			02733	812,00 €
		Courroie pour RS 2-30,0 (10 bar)*				
		Courroie pour RS 2-30,0 (13 bar)*				
Courroie pour RS 2-30,0 (15 bar)*						
14.000		Jeu de maintenance WP1 comme aux 2.000 h				
16.000		Jeu de maintenance WP3 comme aux 8.000 h				
18.000		Jeu de maintenance WP2 comme aux 6.000 h				
20.000		Jeu de maintenance WP1 comme aux 2.000 h				
22.000		Jeu de maintenance WP1 comme aux 2.000 h				
24.000	WP 5	Jeu de maintenance comme aux 2.000 h ainsi que:	02734	895,00 €		
		Electrovanne pour l'unité de contrôle 230 V				
		Élément thermostatique (71°C)**				
		Joint O pour la vis de remplissage				
		Tendeur complet (poulie + élément de traction)				
		Courroie pour RS 2-30,0 (7,5 bar)*			02735	895,00 €
		Courroie pour RS 2-30,0 (10 bar)*				
		Courroie pour RS 2-30,0 (13 bar)*				
Courroie pour RS 2-30,0 (15 bar)*						

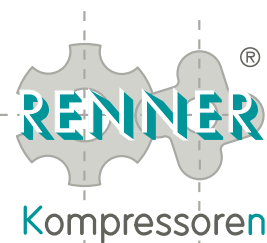
\*En passant votre commande, veuillez s.v.p. indiquer le no. de série du compresseur

\*\*Élément thermostatique 71°C Standard, 55°C et 83°C disponible sur demande

Autres pièces sont nécessaires au fur et à mesure de l'usure resp. des instructions du plan d'entretien.



# Jeux de maintenance Compresseurs à vis RENNER RS 37,0 – 7,5/10/13/15 bar avec bloc de compression NK160



Nombre d'heures	Jeu de maintenance	Pièces de rechange	Jeu de maintenance Réf.	Prix du paquet en €
2.000	WP 1	Filtre à huile	02793	229,00 €
		Cartouche séparatrice		
		filtre à air		
4.000		Jeu de maintenance WP1 comme aux 2.000 h		
6.000 ou après 4 ans	WP 2	Jeu de maintenance comme aux 2.000 h ainsi que:	02794	493,00 €
		Poulie complète		
		Courroie pour RS 37,0 (7,5 bar)*	02795	493,00 €
		Courroie pour RS 37,0 (10 bar)*	09740	493,00 €
		Courroie pour RS 37,0 (15 bar)*	09740	493,00 €
8.000	WP 3	Jeu de maintenance comme aux 2.000 h ainsi que:	02796	400,00 €
		Elément thermostatique (71°C)**		
		Joint O pour la vis de remplissage		
10.000		Jeu de maintenance WP1 comme aux 2.000 h		
12.000	WP 4	Jeu de maintenance comme aux 2.000 h ainsi que:	02797	812,00 €
		Electrovanne pour l'unité de contrôle 230 V		
		Tendeur complet (poulie + élément de traction)		
		Courroie pour RS 37,0 (7,5 bar)*	02798	812,00 €
		Courroie pour RS 37,0 (10 bar)*	09742	812,00 €
		Courroie pour RS 37,0 (15 bar)*	09742	812,00 €
14.000		Jeu de maintenance WP1 comme aux 2.000 h		
16.000		Jeu de maintenance WP3 comme aux 8.000 h		
18.000		Jeu de maintenance WP2 comme aux 6.000 h		
20.000		Jeu de maintenance WP1 comme aux 2.000 h		
22.000		Jeu de maintenance WP1 comme aux 2.000 h		
24.000	WP 5	Jeu de maintenance comme aux 2.000 h ainsi que:	02799	895,00 €
		Electrovanne pour l'unité de contrôle 230 V		
		Elément thermostatique (71°C)**		
		Joint O pour la vis de remplissage		
		Tendeur complet (poulie + élément de traction)	02800	895,00 €
		Courroie pour RS 37,0 (7,5 bar)*	09744	895,00 €
		Courroie pour RS 37,0 (10 bar)*	09744	895,00 €
		Courroie pour RS 37,0 (15 bar)*	09744	895,00 €

\*En passant votre commande, veuillez s.v.p. indiquer le no. de série du compresseur

\*\*Elément thermostatique 71°C Standard, 55°C et 83°C disponible sur demande

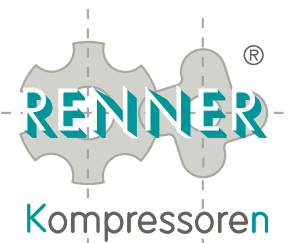
Autres pièces sont nécessaires au fur et à mesure de l'usure resp. des instructions du plan d'entretien.

Preisliste 7/2013 · Gültig ab 01. Juli 2013 · Preisstellung ab Werk, ausschließlich Verpackung, zzgl. gesetzl. Mehrwertsteuer · Kaufmännische und technische Änderungen vorbehalten.

Price list 7/2013 · Valid July 1st, 2013 · Prices FCA Gueglingen and excluding packing, duties and taxes unpaid; we reserve our rights for commercial and technical modifications.

Liste de prix 7/2013 · Valable à partir du 1 Juillet 2013 · Les prix s'entendent FCA Gueglingen, sans emballage, non-dédouanés et sans taxes. Nous nous réservons les droits des modifications techniques et commerciales.

# Jeux de maintenance Compresseurs à vis RENNER RS 45,0 – 7,5/10/13/15 bar avec bloc de compression NK160



Nombre d'heures	Jeu de maintenance	Pièces de rechange	Jeu de maintenance Réf.	Prix du paquet en €
2.000	WP 1	Filtre à huile	02801	229,00 €
		Cartouche séparatrice		
		filtre à air		
4.000		Jeu de maintenance WP1 comme aux 2.000 h		
6.000 ou après 4 ans	WP 2	Jeu de maintenance comme aux 2.000 h ainsi que:	02802	505,00 €
		Poulie complète		
		Courroie pour RS 45,0 (7,5 bar)*	02803	493,00 €
		Courroie pour RS 45,0 (10 bar)*	02803	493,00 €
		Courroie pour RS 45,0 (15 bar)*	09747	493,00 €
8.000	WP 3	Jeu de maintenance comme aux 2.000 h ainsi que:	02804	400,00 €
		Elément thermostatique (71°C)**		
		Joint O pour la vis de remplissage		
10.000		Jeu de maintenance WP1 comme aux 2.000 h		
12.000	WP 4	Jeu de maintenance comme aux 2.000 h ainsi que:	02805	824,00 €
		Electrovanne pour l'unité de contrôle 230 V		
		Tendeur complet (poulie + élément de traction)		
		Courroie pour RS 45,0 (7,5 bar)*	02806	812,00 €
		Courroie pour RS 45,0 (10 bar)*	02806	812,00 €
		Courroie pour RS 45,0 (15 bar)*	09749	812,00 €
14.000		Jeu de maintenance WP1 comme aux 2.000 h		
16.000		Jeu de maintenance WP3 comme aux 8.000 h		
18.000		Jeu de maintenance WP2 comme aux 6.000 h		
20.000		Jeu de maintenance WP1 comme aux 2.000 h		
22.000		Jeu de maintenance WP1 comme aux 2.000 h		
24.000	WP 5	Jeu de maintenance comme aux 2.000 h ainsi que:	02807	907,00 €
		Electrovanne pour l'unité de contrôle 230 V		
		Elément thermostatique (71°C)**		
		Joint O pour la vis de remplissage		
		Tendeur complet (poulie + élément de traction)	02808	895,00 €
		Courroie pour RS 45,0 (7,5 bar)*	02808	895,00 €
		Courroie pour RS 45,0 (10 bar)*	02808	895,00 €
		Courroie pour RS 45,0 (15 bar)*	12781	895,00 €

\*En passant votre commande, veuillez s.v.p. indiquer le no. de série du compresseur

\*\*Elément thermostatique 71°C Standard, 55°C et 83°C disponible sur demande

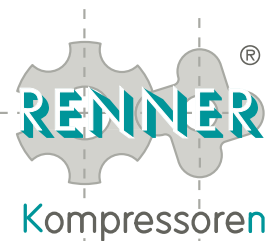
Autres pièces sont nécessaires au fur et à mesure de l'usure resp. des instructions du plan d'entretien.

Preisliste 7/2013 · Gültig ab 01. Juli 2013 · Preisstellung ab Werk, ausschließlich Verpackung, zzgl. gesetzl. Mehrwertsteuer · Kaufmännische und technische Änderungen vorbehalten.

Price list 7/2013 · Valid July 1st, 2013 · Prices FCA Gueglingen and excluding packing, duties and taxes unpaid; we reserve our rights for commercial and technical modifications.

Liste de prix 7/2013 · Valable à partir du 1 Juillet 2013 · Les prix s'entendent FCA Gueglingen, sans emballage, non-dédouanés et sans taxes. Nous nous réservons les droits des modifications techniques et commerciales.

# Jeux de maintenance Compresseurs à vis RENNER RS 55,0 – 7,5/10/13/15 bar avec bloc de compression B 201



Nombre d'heures	Jeu de maintenance	Pièces de rechange	Jeu de maintenance Réf.	Prix du paquet en €
2.000	WP 1	Filtre à huile	12838	436,00 €
		Cartouche séparatrice		
		filtre à air		
4.000		Jeu de maintenance WP1 comme aux 2.000 h		
6.000 ou après 4 ans	WP 2	Jeu de maintenance comme aux 2.000 h ainsi que:	12839	790,00 €
		Poulie complète		
		Courroie pour RS 55,0 (7,5 bar)*	12839	790,00 €
		Courroie pour RS 55,0 (10 bar)*	12841	790,00 €
		Courroie pour RS 55,0 (15 bar)*	12841	790,00 €
8.000	WP 3	Jeu de maintenance comme aux 2.000 h ainsi que:	12843	557,00 €
		Elément thermostatique (71°C)**		
		Joint O pour la vis de remplissage		
10.000		Jeu de maintenance WP1 comme aux 2.000 h		
12.000	WP 4	Jeu de maintenance comme aux 2.000 h ainsi que:	12844	1.186,00 €
		Electrovanne pour l'unité de contrôle 230 V		
		Tendeur complet (poulie + élément de traction)		
		Courroie pour RS 55,0 (7,5 bar)*	12844	1.186,00 €
		Courroie pour RS 55,0 (10 bar)*	12846	1.186,00 €
		Courroie pour RS 55,0 (15 bar)*	12846	1.186,00 €
14.000		Jeu de maintenance WP1 comme aux 2.000 h		
16.000		Jeu de maintenance WP3 comme aux 8.000 h		
18.000		Jeu de maintenance WP2 comme aux 6.000 h		
20.000		Jeu de maintenance WP1 comme aux 2.000 h		
22.000		Jeu de maintenance WP1 comme aux 2.000 h		
24.000	WP 5	Jeu de maintenance comme aux 2.000 h ainsi que:	12848	1.307,00 €
		Electrovanne pour l'unité de contrôle 230 V		
		Elément thermostatique (71°C)**		
		Joint O pour la vis de remplissage		
		Tendeur complet (poulie + élément de traction)	12848	1.307,00 €
		Courroie pour RS 55,0 (7,5 bar)*		
		Courroie pour RS 55,0 (10 bar)*		
		Courroie pour RS 55,0 (13 bar)*		
Courroie pour RS 55,0 (15 bar)*	12850	1.307,00 €		

\*En passant votre commande, veuillez s.v.p. indiquer le no. de série du compresseur

\*\*Elément thermostatique 71°C Standard, 55°C et 83°C disponible sur demande

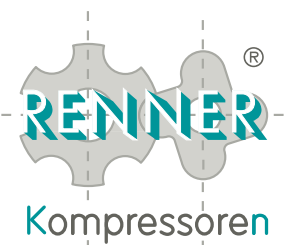
Autres pièces sont nécessaires au fur et à mesure de l'usure resp. des instructions du plan d'entretien.

Preisliste 7/2013 · Gültig ab 01. Juli 2013 · Preisstellung ab Werk, ausschließlich Verpackung, zzgl. gesetzl. Mehrwertsteuer · Kaufmännische und technische Änderungen vorbehalten.

Price list 7/2013 · Valid July 1st, 2013 · Prices FCA Gueglingen and excluding packing, duties and taxes unpaid; we reserve our rights for commercial and technical modifications.

Liste de prix 7/2013 · Valable à partir du 1 Juillet 2013 · Les prix s'entendent FCA Gueglingen, sans emballage, non-dédouanés et sans taxes. Nous nous réservons les droits des modifications techniques et commerciales.

# Jeux de maintenance Compresseurs à vis RENNER RS 55,0 – 7,5/10/13/15 bar avec bloc de compression CF90



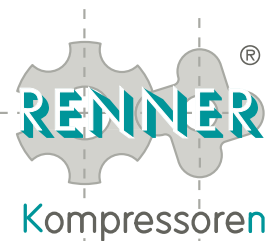
Nombre d'heures	Jeu de maintenance	Pièces de rechange	Jeu de maintenance Réf.	Prix du paquet en €
2.000	WP 1	Filtre à huile	12824	436,00 €
		Cartouche séparatrice		
		filtre à air		
4.000		Jeu de maintenance WP1 comme aux 2.000 h		
6.000 ou après 4 ans	WP 2	Jeu de maintenance comme aux 2.000 h ainsi que:	12825	790,00 €
		Poulie complète		
		Courroie pour RS 55,0 (7,5 bar)*	12825	790,00 €
		Courroie pour RS 55,0 (10 bar)*	12827	790,00 €
		Courroie pour RS 55,0 (15 bar)*	12827	790,00 €
8.000	WP 3	Jeu de maintenance comme aux 2.000 h ainsi que:	12829	557,00 €
		Elément thermostatique (71°C)**		
		Joint O pour la vis de remplissage		
10.000		Jeu de maintenance WP1 comme aux 2.000 h		
12.000	WP 4	Jeu de maintenance comme aux 2.000 h ainsi que:	12830	1.186,00 €
		Electrovanne pour l'unité de contrôle 230 V		
		Tendeur complet (poulie + élément de traction)		
		Courroie pour RS 55,0 (7,5 bar)*	12830	1.186,00 €
		Courroie pour RS 55,0 (10 bar)*	12832	1.186,00 €
		Courroie pour RS 55,0 (15 bar)*	12832	1.186,00 €
14.000		Jeu de maintenance WP1 comme aux 2.000 h		
16.000		Jeu de maintenance WP3 comme aux 8.000 h		
18.000		Jeu de maintenance WP2 comme aux 6.000 h		
20.000		Jeu de maintenance WP1 comme aux 2.000 h		
22.000		Jeu de maintenance WP1 comme aux 2.000 h		
24.000	WP 5	Jeu de maintenance comme aux 2.000 h ainsi que:	12834	1.307,00 €
		Electrovanne pour l'unité de contrôle 230 V		
		Elément thermostatique (71°C)**		
		Joint O pour la vis de remplissage		
		Tendeur complet (poulie + élément de traction)	12834	1.307,00 €
		Courroie pour RS 55,0 (7,5 bar)*	12836	1.307,00 €
		Courroie pour RS 55,0 (10 bar)*	12836	1.307,00 €
		Courroie pour RS 55,0 (15 bar)*	12836	1.307,00 €

\*En passant votre commande, veuillez s.v.p. indiquer le no. de série du compresseur

\*\*Elément thermostatique 71°C Standard, 55°C et 83°C disponible sur demande

Autres pièces sont nécessaires au fur et à mesure de l'usure resp. des instructions du plan d'entretien.

# Jeux de maintenance Compresseurs à vis RENNER RS 55,0 – 7,5/10/13/15 bar avec bloc de compression NK 200



Nombre d'heures	Jeu de maintenance	Pièces de rechange	Jeu de maintenance Réf.	Prix du paquet en €
2.000	WP 1	Filtre à huile	12852	457,00 €
		Cartouche séparatrice		
		filtre à air		
4.000		Jeu de maintenance WP1 comme aux 2.000 h		
6.000 ou après 4 ans	WP 2	Jeu de maintenance comme aux 2.000 h ainsi que:	12853	826,00 €
		Poulie complète		
		Courroie pour RS 55,0 (7,5 bar)*	12854	826,00 €
		Courroie pour RS 55,0 (10 bar)*	12854	826,00 €
		Courroie pour RS 55,0 (15 bar)*	12864	826,00 €
8.000	WP 3	Jeu de maintenance comme aux 2.000 h ainsi que:	12857	631,00 €
		Elément thermostatique (71°C)**		
		Joint O pour la vis de remplissage		
10.000		Jeu de maintenance WP1 comme aux 2.000 h		
12.000	WP 4	Jeu de maintenance comme aux 2.000 h ainsi que:	12858	1.513,00 €
		Electrovanne pour l'unité de contrôle 230 V		
		Tendeur complet (poulie + élément de traction)		
		Courroie pour RS 55,0 (7,5 bar)*	12859	1.513,00 €
		Courroie pour RS 55,0 (10 bar)*	12859	1.513,00 €
		Courroie pour RS 55,0 (15 bar)*	12828	1.513,00 €
14.000		Jeu de maintenance WP1 comme aux 2.000 h		
16.000		Jeu de maintenance WP3 comme aux 8.000 h		
18.000		Jeu de maintenance WP2 comme aux 6.000 h		
20.000		Jeu de maintenance WP1 comme aux 2.000 h		
22.000		Jeu de maintenance WP1 comme aux 2.000 h		
24.000	WP 5	Jeu de maintenance comme aux 2.000 h ainsi que:	12862	1.687,00 €
		Electrovanne pour l'unité de contrôle 230 V		
		Elément thermostatique (71°C)**		
		Joint O pour la vis de remplissage		
		Tendeur complet (poulie + élément de traction)	12863	1.687,00 €
		Courroie pour RS 55,0 (7,5 bar)*		
		Courroie pour RS 55,0 (10 bar)*		
		Courroie pour RS 55,0 (13 bar)*		
Courroie pour RS 55,0 (15 bar)*	13038	1.687,00 €		

\*En passant votre commande, veuillez s.v.p. indiquer le no. de série du compresseur

\*\*Elément thermostatique 71°C Standard, 55°C et 83°C disponible sur demande

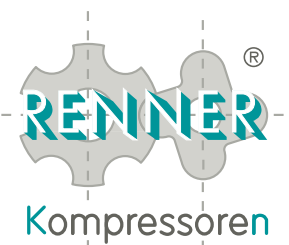
Autres pièces sont nécessaires au fur et à mesure de l'usure resp. des instructions du plan d'entretien.

Preisliste 7/2013 · Gültig ab 01. Juli 2013 · Preisstellung ab Werk, ausschließlich Verpackung, zzgl. gesetzl. Mehrwertsteuer · Kaufmännische und technische Änderungen vorbehalten.

Price list 7/2013 · Valid July 1st, 2013 · Prices FCA Gueglingen and excluding packing, duties and taxes unpaid; we reserve our rights for commercial and technical modifications.

Liste de prix 7/2013 · Valable à partir du 1 Juillet 2013 · Les prix s'entendent FCA Gueglingen, sans emballage, non-dédouanés et sans taxes. Nous nous réservons les droits des modifications techniques et commerciales.

# Jeux de maintenance Compresseurs à vis RENNER RS 75 – 7,5/10/13/15 bar avec bloc de compression B 201



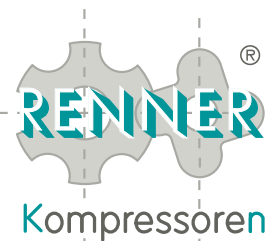
Nombre d'heures	Jeu de maintenance	Pièces de rechange	Jeu de maintenance Réf.	Prix du paquet en €		
2.000	WP 1	Filtre à huile	12880	457,00 €		
		Cartouche séparatrice				
		filtre à air				
4.000		Jeu de maintenance WP1 comme aux 2.000 h				
6.000 ou après 4 ans	WP 2	Jeu de maintenance comme aux 2.000 h ainsi que:	12881	643,00 €		
		Courroie pour RS 75 (7,5 bar)*	12849	649,00 €		
		Courroie pour RS 75 (10 bar)*	12883	631,00 €		
		Courroie pour RS 75 (15 bar)*	12884	631,00 €		
8.000	WP 3	Jeu de maintenance comme aux 2.000 h ainsi que:	12882	536,00 €		
		Elément thermostatique (71°C)**				
10.000		Jeu de maintenance WP1 comme aux 2.000 h				
12.000	WP 4	Jeu de maintenance comme aux 2.000 h ainsi que:	12885	827,00 €		
		Electrovanne pour l'unité de contrôle 230 V				
		Courroie pour RS 75 (7,5 bar)*				
		Courroie pour RS 75 (10 bar)*			12845	833,00 €
		Courroie pour RS 75 (13 bar)*			12887	815,00 €
Courroie pour RS 75 (15 bar)*	12888	815,00 €				
14.000		Jeu de maintenance WP1 comme aux 2.000 h				
16.000		Jeu de maintenance WP3 comme aux 8.000 h				
18.000		Jeu de maintenance WP2 comme aux 6.000 h				
20.000		Jeu de maintenance WP1 comme aux 2.000 h				
22.000		Jeu de maintenance WP1 comme aux 2.000 h				
24.000	WP 5	Jeu de maintenance comme aux 2.000 h ainsi que:	12889	906,00 €		
		Electrovanne pour l'unité de contrôle 230 V				
		Elément thermostatique (71°C)**				
		Courroie pour RS 75 (7,5 bar)*	12840	912,00 €		
		Courroie pour RS 75 (10 bar)*				
		Courroie pour RS 75 (13 bar)*			12891	894,00 €
Courroie pour RS 75 (15 bar)*	12892	894,00 €				

\*En passant votre commande, veuillez s.v.p. indiquer le no. de série du compresseur

\*\*Elément thermostatique 71°C Standard, 55°C et 83°C disponible sur demande

Autres pièces sont nécessaires au fur et à mesure de l'usure resp. des instructions du plan d'entretien.

# Jeux de maintenance Compresseurs à vis RENNER RS 75 – 7,5/10/13/15 bar avec bloc de compression NK 200



Nombre d'heures	Jeu de maintenance	Pièces de rechange	Jeu de maintenance Réf.	Prix du paquet en €
2.000	WP 1	Filtre à huile	12866	457,00 €
		Cartouche séparatrice		
		filtre à air		
4.000		Jeu de maintenance WP1 comme aux 2.000 h		
6.000 ou après 4 ans	WP 2	Jeu de maintenance comme aux 2.000 h ainsi que:	12867	836,00 €
		Poulie complète		
		Courroie pour RS 75 (7,5 bar)*	12867	836,00 €
		Courroie pour RS 75 (10 bar)*	12869	826,00 €
		Courroie pour RS 75 (15 bar)*	12870	821,00 €
8.000	WP 3	Jeu de maintenance comme aux 2.000 h ainsi que:	12871	631,00 €
		Élément thermostatique (71°C)**		
		Joint O pour la vis de remplissage		
10.000		Jeu de maintenance WP1 comme aux 2.000 h		
12.000	WP 4	Jeu de maintenance comme aux 2.000 h ainsi que:	12872	1.523,00 €
		Electrovanne pour l'unité de contrôle 230 V		
		Tendeur complet (poulie + élément de traction)		
		Courroie pour RS 75 (7,5 bar)*	12872	1.523,00 €
		Courroie pour RS 75 (10 bar)*	12874	1.523,00 €
		Courroie pour RS 75 (15 bar)*	12875	1.523,00 €
14.000		Jeu de maintenance WP1 comme aux 2.000 h		
16.000		Jeu de maintenance WP3 comme aux 8.000 h		
18.000		Jeu de maintenance WP2 comme aux 6.000 h		
20.000		Jeu de maintenance WP1 comme aux 2.000 h		
22.000		Jeu de maintenance WP1 comme aux 2.000 h		
24.000	WP 5	Jeu de maintenance comme aux 2.000 h ainsi que:	12876	1.697,00 €
		Electrovanne pour l'unité de contrôle 230 V		
		Élément thermostatique (71°C)**		
		Joint O pour la vis de remplissage		
		Tendeur complet (poulie + élément de traction)	12876	1.697,00 €
		Courroie pour RS 75 (7,5 bar)*		
		Courroie pour RS 75 (10 bar)*		
		Courroie pour RS 75 (13 bar)*		
Courroie pour RS 75 (15 bar)*	12879	1.697,00 €		

\*En passant votre commande, veuillez s.v.p. indiquer le no. de série du compresseur

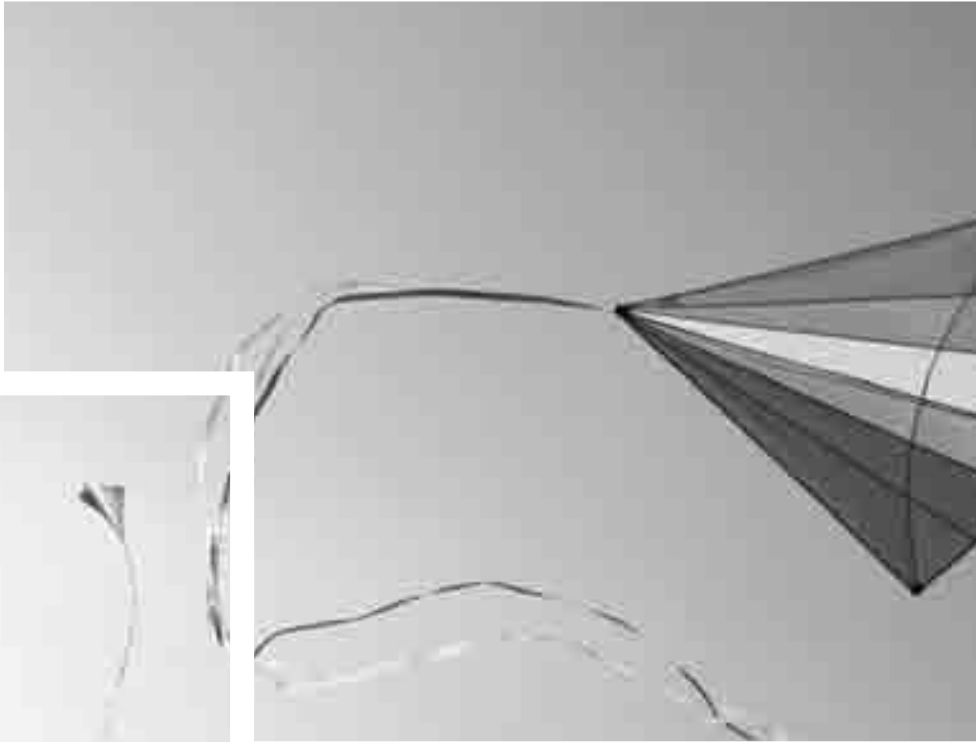
\*\*Élément thermostatique 71°C Standard, 55°C et 83°C disponible sur demande

Autres pièces sont nécessaires au fur et à mesure de l'usure resp. des instructions du plan d'entretien.

Preisliste 7/2013 · Gültig ab 01. Juli 2013 · Preisstellung ab Werk, ausschließlich Verpackung, zzgl. gesetzl. Mehrwertsteuer · Kaufmännische und technische Änderungen vorbehalten.

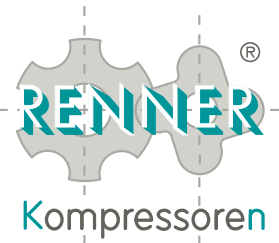
Price list 7/2013 · Valid July 1st, 2013 · Prices FCA Gueglingen and excluding packing, duties and taxes unpaid; we reserve our rights for commercial and technical modifications.

Liste de prix 7/2013 · Valable à partir du 1 Juillet 2013 · Les prix s'entendent FCA Gueglingen, sans emballage, non-dédouanés et sans taxes. Nous nous réservons les droits des modifications techniques et commerciales.





# Wartungspakete RENNER Schraubenkompressor RS-TOP 3,0 – 7,5/10 bar mit Verdichter NK40



Betriebsstunden	Wartungspaket	Ersatzteile	Wartungspaket Art.-Nr.	Paketpreis €
2.000	WP 1	Ölfilter	06361	122,00 €
		Feinabscheiderpatrone		
		Luftfilter		
4.000		Wartungspaket WP1 wie bei 2.000 h		
6.000 oder nach 4 Jahren	WP 2	Wartungspaket wie bei 2.000 h sowie:	06362	198,00 €
		Spannrolle kpl. ohne Spannelement		
		Keilriemen für RS-TOP 3,0 (7,5 bar)*	06362	198,00 €
		Keilriemen für RS-TOP 3,0 (10 bar)*		
8.000	WP 3	Wartungspaket wie bei 2.000 h sowie:	06363	184,00 €
		Ölregelventileinsatz (71°C)**		
		O-Ring für Öleinfüllschraube		
10.000		Wartungspaket WP1 wie bei 2.000 h		
12.000	WP 4	Wartungspaket wie bei 2.000 h sowie:	06364	445,00 €
		Magnetventil für Steuereinheit 230 V		
		Spanner kpl. (Spannrolle+Spannelement)	06364	445,00 €
		Keilriemen für RS-TOP 3,0 (7,5 bar)*		
		Keilriemen für RS-TOP 3,0 (10 bar)*		
14.000		Wartungspaket WP1 wie bei 2.000 h		
16.000		Wartungspaket WP3 wie bei 8.000 h		
18.000		Wartungspaket WP2 wie bei 6.000 h		
20.000		Wartungspaket WP1 wie bei 2.000 h		
22.000		Wartungspaket WP1 wie bei 2.000 h		
24.000	WP 5	Wartungspaket wie bei 2.000 h sowie:	06365	507,00 €
		Magnetventil für Steuereinheit 230 V		
		Ölregelventileinsatz (71°C)**		
		O-Ring für Öleinfüllschraube		
		Spanner kpl. (Spannrolle+Spannelement)		
		Keilriemen für RS-TOP 3,0 (7,5 bar)*		
		Keilriemen für RS-TOP 3,0 (10 bar)*	06365	507,00 €

\*Bei Bestellung bitte Maschinen Serien Nr. angeben

\*\*Ölregelventileinsatz standardmäßig 71°C, auf Anfrage 55°C und 83°C erhältlich

Weitere Teile sind je nach Verschleiß bzw. nach den Vorgaben im Wartungskontrollblatt erforderlich

# Wartungspakete RENNER Schraubenkompressor RS-TOP 4,0 – 7,5/10/13/15 bar mit Verdichter NK40



06

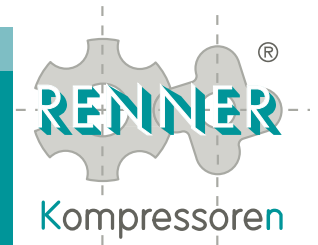
Betriebsstunden	Wartungspaket	Ersatzteile	Wartungspaket Art.-Nr.	Paketpreis €
2.000	WP 1	Ölfilter	06366	122,00 €
		Feinabscheiderpatrone		
		Luftfilter		
4.000		Wartungspaket WP1 wie bei 2.000 h		
6.000 oder nach 4 Jahren	WP 2	Wartungspaket wie bei 2.000 h sowie:	06367	198,00 €
		Spannrolle kpl. ohne Spannelement		
		Keilriemen für RS-TOP 4,0 (7,5 bar)*	06368	198,00 €
		Keilriemen für RS-TOP 4,0 (10 bar)*	12794	198,00 €
		Keilriemen für RS-TOP 4,0 (15 bar)*	12795	198,00 €
8.000	WP 3	Wartungspaket wie bei 2.000 h sowie:	06369	184,00 €
		Ölregelventileinsatz (71°C)**		
		O-Ring für Öleinfüllschraube		
10.000		Wartungspaket WP1 wie bei 2.000 h		
12.000	WP 4	Wartungspaket wie bei 2.000 h sowie:	06370	445,00 €
		Magnetventil für Steuereinheit 230 V		
		Spanner kpl. (Spannrolle + Spannelement)		
		Keilriemen für RS-TOP 4,0 (7,5 bar)*	06371	445,00 €
		Keilriemen für RS-TOP 4,0 (10 bar)*	12796	445,00 €
		Keilriemen für RS-TOP 4,0 (15 bar)*	12797	445,00 €
14.000		Wartungspaket WP1 wie bei 2.000 h		
16.000		Wartungspaket WP3 wie bei 8.000 h		
18.000		Wartungspaket WP2 wie bei 6.000 h		
20.000		Wartungspaket WP1 wie bei 2.000 h		
22.000		Wartungspaket WP1 wie bei 2.000 h		
24.000	WP 5	Wartungspaket wie bei 2.000 h sowie:	06372	507,00 €
		Magnetventil für Steuereinheit 230 V		
		Ölregelventileinsatz (71°C)**		
		O-Ring für Öleinfüllschraube		
		Spanner kpl. (Spannrolle + Spannelement)	06373	507,00 €
		Keilriemen für RS-TOP 4,0 (7,5 bar)*	12798	507,00 €
		Keilriemen für RS-TOP 4,0 (10 bar)*	12799	507,00 €
		Keilriemen für RS-TOP 4,0 (15 bar)*		

\*Bei Bestellung bitte Maschinen Serien Nr. angeben

\*\*Ölregelventileinsatz standardmäßig 71°C, auf Anfrage 55°C und 83°C

Weitere Teile sind je nach Verschleiß bzw. nach den Vorgaben im Wartungskontrollblatt erforderlich

# Wartungspakete RENNER Schraubenkompressor RS-TOP 5,5 – 7,5/10/13/15 bar mit Verdichter NK40



Betriebsstunden	Wartungspaket	Ersatzteile	Wartungspaket Art.-Nr.	Paketpreis €
2.000	WP 1	Ölfilter	06374	122,00 €
		Feinabscheiderpatrone		
		Luftfilter		
4.000		Wartungspaket WP1 wie bei 2.000 h		
6.000 oder nach 4 Jahren	WP 2	Wartungspaket wie bei 2.000 h sowie:	06375	198,00 €
		Spannrolle komplett (ohne Spannelement)		
		Keilriemen für RS-TOP 5,5 (7,5 bar)*	06376	198,00 €
		Keilriemen für RS-TOP 5,5 (10 bar)*		
		Keilriemen für RS-TOP 5,5 (13 bar)*		
Keilriemen für RS-TOP 5,5 (15 bar)*	12800	198,00 €		
Keilriemen für RS-TOP 5,5 (15 bar)*	12801	198,00 €		
8.000	WP 3	Wartungspaket wie bei 2.000 h sowie:	06377	184,00 €
		Ölregelventileinsatz (71°C)**		
		O-Ring für Öleinfüllschraube		
10.000		Wartungspaket WP1 wie bei 2.000 h		
12.000	WP 4	Wartungspaket wie bei 2.000 h sowie:	06378	445,00 €
		Magnetventil für Steuereinheit 230 V		
		Spanner komplett (Spannrolle+Spannelement) ***		
		Keilriemen für RS-TOP 5,5 (7,5 bar)*	06379	445,00 €
		Keilriemen für RS-TOP 5,5 (10 bar)*		
		Keilriemen für RS-TOP 5,5 (13 bar)*		
Keilriemen für RS-TOP 5,5 (15 bar)*	12802	445,00 €		
Keilriemen für RS-TOP 5,5 (15 bar)*	12803	445,00 €		
14.000		Wartungspaket WP1 wie bei 2.000 h		
16.000		Wartungspaket WP3 wie bei 8.000 h		
18.000		Wartungspaket WP2 wie bei 6.000 h		
20.000		Wartungspaket WP1 wie bei 2.000 h		
22.000		Wartungspaket WP1 wie bei 2.000 h		
24.000	WP 5	Wartungspaket wie bei 2.000 h sowie:	06380	507,00 €
		Magnetventil für Steuereinheit 230 V		
		Ölregelventileinsatz (71°C)**		
		O-Ring für Öleinfüllschraube		
		Spanner komplett (Spannrolle+Spannelement) ***	06381	507,00 €
		Keilriemen für RS-TOP 5,5 (7,5 bar)*		
		Keilriemen für RS-TOP 5,5 (10 bar)*		
		Keilriemen für RS-TOP 5,5 (13 bar)*		
Keilriemen für RS-TOP 5,5 (15 bar)*	12804	507,00 €		
Keilriemen für RS-TOP 5,5 (15 bar)*	12805	507,00 €		

\*Bei Bestellung bitte Maschinen Serien Nr. angeben

\*\*Ölregelventileinsatz standardmäßig 71°C, auf Anfrage 55°C und 83°C

\*\*\* Maschinen mit 15 bar enthalten den Spanner Art. 10395 im Wartungspaket!

Weitere Teile sind je nach Verschleiß bzw. nach den Vorgaben im Wartungskontrollblatt erforderlich

Preisliste 7/2013 · Gültig ab 01. Juli 2013 · Preisstellung ab Werk, ausschließlich Verpackung, zzgl. gesetzl. Mehrwertsteuer · Kaufmännische und technische Änderungen vorbehalten.

Price list 7/2013 · Valid July 1st, 2013 · Prices FCA Gueglingen and excluding packing, duties and taxes unpaid; we reserve our rights for commercial and technical modifications.

Liste de prix 7/2013 · Valable à partir du 1 Juillet 2013 · Les prix s'entendent FCA Gueglingen, sans emballage, non-dédouanés et sans taxes. Nous nous réservons les droits des modifications techniques et commerciales.

# Wartungspakete RENNER Schraubenkompressor RS-TOP 7,5 – 7,5/10/13/15 bar mit Verdichter NK40



06

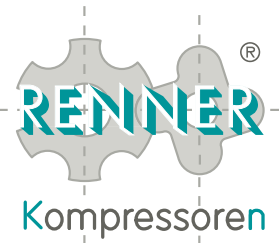
Betriebsstunden	Wartungspaket	Ersatzteile	Wartungspaket Art.-Nr.	Paketpreis €
2.000	WP 1	Ölfilter	06382	122,00 €
		Feinabscheiderpatrone		
		Luftfilter		
4.000		Wartungspaket WP1 wie bei 2.000 h		
6.000 oder nach 4 Jahren	WP 2	Wartungspaket wie bei 2.000 h sowie:	06383	216,00 €
		Spannrolle komplett ohne Spannelement		
		Keilriemen für RS-TOP 7,5 (7,5 bar)*	06384	216,00 €
		Keilriemen für RS-TOP 7,5 (10 bar)*	12806	216,00 €
		Keilriemen für RS-TOP 7,5 (15 bar)*	12807	216,00 €
8.000	WP 3	Wartungspaket wie bei 2.000 h sowie:	06385	184,00 €
		Ölregelventileinsatz (71°C)**		
		O-Ring für Öleinfüllschraube		
10.000		Wartungspaket WP1 wie bei 2.000 h		
12.000	WP 4	Wartungspaket wie bei 2.000 h sowie:	06386	463,00 €
		Magnetventil für Steuereinheit 230 V		
		Spanner komplett (Spannrolle+Spannelement)		
		Keilriemen für RS-TOP 7,5 (7,5 bar)*	06387	463,00 €
		Keilriemen für RS-TOP 7,5 (10 bar)*	12808	463,00 €
		Keilriemen für RS-TOP 7,5 (15 bar)*	12809	463,00 €
14.000		Wartungspaket WP1 wie bei 2.000 h		
16.000		Wartungspaket WP3 wie bei 8.000 h		
18.000		Wartungspaket WP2 wie bei 6.000 h		
20.000		Wartungspaket WP1 wie bei 2.000 h		
22.000		Wartungspaket WP1 wie bei 2.000 h		
24.000	WP 5	Wartungspaket wie bei 2.000 h sowie:	06388	525,00 €
		Magnetventil für Steuereinheit 230 V		
		Ölregelventileinsatz (71°C)**		
		O-Ring für Öleinfüllschraube		
		Spanner komplett (Spannrolle+Spannelement)	06389	525,00 €
		Keilriemen für RS-TOP 7,5 (7,5 bar)*		
		Keilriemen für RS-TOP 7,5 (10 bar)*		
		Keilriemen für RS-TOP 7,5 (13 bar)*		
Keilriemen für RS-TOP 7,5 (15 bar)*	12810	525,00 €		
Keilriemen für RS-TOP 7,5 (15 bar)*	12811	525,00 €		

\*Bei Bestellung bitte Maschinen Serien Nr. angeben

\*\*Ölregelventileinsatz standardmäßig 71°C, auf Anfrage 55°C und 83°C

Weitere Teile sind je nach Verschleiß bzw. nach den Vorgaben im Wartungskontrollblatt erforderlich

# Wartungspakete RENNER Schraubenkompressor RS-TOP 11,0 – 7,5/10/13/15 bar mit Verdichter NK60



06

Betriebsstunden	Wartungspaket	Ersatzteile	Wartungspaket Art.-Nr.	Paketpreis €
2.000	WP 1	Ölfilter	06390	121,00 €
		Feinabscheiderpatrone		
		Luftfilter		
4.000		Wartungspaket WP1 wie bei 2.000 h		
6.000 oder nach 4 Jahren	WP 2	Wartungspaket wie bei 2.000 h sowie:	06391	227,00 €
		Spannrolle kpl. ohne Spannelement		
		Keilriemen für RS-TOP 11,0 (7,5 bar)*	06392	227,00 €
		Keilriemen für RS-TOP 11,0 (10 bar)*		
		Keilriemen für RS-TOP 11,0 (13 bar)*		
Keilriemen für RS-TOP 11,0 (15 bar)*	12812	227,00 €		
Keilriemen für RS-TOP 11,0 (15 bar)*	12813	227,00 €		
8.000	WP 3	Wartungspaket wie bei 2.000 h sowie:	06393	183,00 €
		Ölregelventileinsatz (71°C)**		
		O-Ring für Öleinfüllschraube		
10.000		Wartungspaket WP1 wie bei 2.000 h		
12.000	WP 4	Wartungspaket wie bei 2.000 h sowie:	06394	488,00 €
		Magnetventil für Steuereinheit 230 V		
		Spanner komplett (Spannrolle+Spannelement)		
		Keilriemen für RS-TOP 11,0 (7,5 bar)*	06395	488,00 €
		Keilriemen für RS-TOP 11,0 (10 bar)*		
		Keilriemen für RS-TOP 11,0 (13 bar)*		
Keilriemen für RS-TOP 11,0 (15 bar)*	12814	488,00 €		
Keilriemen für RS-TOP 11,0 (15 bar)*	12815	488,00 €		
14.000		Wartungspaket WP1 wie bei 2.000 h		
16.000		Wartungspaket WP3 wie bei 8.000 h		
18.000		Wartungspaket WP2 wie bei 6.000 h		
20.000		Wartungspaket WP1 wie bei 2.000 h		
22.000		Wartungspaket WP1 wie bei 2.000 h		
24.000	WP 5	Wartungspaket wie bei 2.000 h sowie:	06396	550,00 €
		Magnetventil für Steuereinheit 230 V		
		Ölregelventileinsatz (71°C)**		
		O-Ring für Öleinfüllschraube		
		Spanner komplett (Spannrolle+Spannelement)	06397	550,00 €
		Keilriemen für RS-TOP 11,0 (7,5 bar)*		
		Keilriemen für RS-TOP 11,0 (10 bar)*		
		Keilriemen für RS-TOP 11,0 (13 bar)*		
Keilriemen für RS-TOP 11,0 (15 bar)*	12816	550,00 €		
Keilriemen für RS-TOP 11,0 (15 bar)*	12817	550,00 €		

\*Bei Bestellung bitte Maschinen Serien Nr. angeben

\*\*Ölregelventileinsatz standardmäßig 71°C, auf Anfrage 55°C und 83°C

Weitere Teile sind je nach Verschleiß bzw. nach den Vorgaben im Wartungskontrollblatt erforderlich

# Wartungspakete RENNER Schraubenkompressor RS-TOP 15,0 – 7,5/10/13/15 bar mit Verdichter NK60



Betriebsstunden	Wartungspaket	Ersatzteile	Wartungspaket Art.-Nr.	Paketpreis €
2.000	WP 1	Ölfilter	06398	121,00 €
		Feinabscheiderpatrone		
		Luftfilter		
4.000		Wartungspaket WP1 wie bei 2.000 h		
6.000 oder nach 4 Jahren	WP 2	Wartungspaket wie bei 2.000 h sowie:	06399	227,00 €
		Spannrolle kpl. ohne Spannelement		
		Keilriemen für RS-TOP 15,0 (7,5 bar)*	06400	227,00 €
		Keilriemen für RS-TOP 15,0 (10 bar)*	12818	227,00 €
		Keilriemen für RS-TOP 15,0 (15 bar)*	12819	227,00 €
8.000	WP 3	Wartungspaket wie bei 2.000 h sowie:	06401	183,00 €
		Ölregelventileinsatz (71°C)**		
		O-Ring für Öleinfüllschraube		
10.000		Wartungspaket WP1 wie bei 2.000 h		
12.000	WP 4	Wartungspaket wie bei 2.000 h sowie:	06402	488,00 €
		Magnetventil für Steuereinheit 230 V		
		Spanner komplett (Spannrolle+Spannelement)		
		Keilriemen für RS-TOP 15,0 (7,5 bar)*	06403	488,00 €
		Keilriemen für RS-TOP 15,0 (10 bar)*	12820	488,00 €
		Keilriemen für RS-TOP 15,0 (15 bar)*	12821	488,00 €
14.000		Wartungspaket WP1 wie bei 2.000 h		
16.000		Wartungspaket WP3 wie bei 8.000 h		
18.000		Wartungspaket WP2 wie bei 6.000 h		
20.000		Wartungspaket WP1 wie bei 2.000 h		
22.000		Wartungspaket WP1 wie bei 2.000 h		
24.000	WP 5	Wartungspaket wie bei 2.000 h sowie:	06404	550,00 €
		Magnetventil für Steuereinheit 230 V		
		Ölregelventileinsatz (71°C)**		
		O-Ring für Öleinfüllschraube		
		Spanner komplett (Spannrolle+Spannelement)	06405	550,00 €
		Keilriemen für RS-TOP 15,0 (7,5 bar)* <sup>1</sup>		
		Keilriemen für RS-TOP 15,0 (10 bar)*		
		Keilriemen für RS-TOP 15,0 (13 bar)*		
Keilriemen für RS-TOP 15,0 (15 bar)*	12822	550,00 €		
Keilriemen für RS-TOP 15,0 (15 bar)*	12823	550,00 €		

\*Bei Bestellung bitte Maschinen Serien Nr. angeben

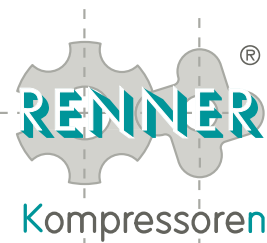
\*\*Ölregelventileinsatz standardmäßig 71°C, auf Anfrage 55°C und 83°C

Weitere Teile sind je nach Verschleiß bzw. nach den Vorgaben im Wartungskontrollblatt erforderlich

# Maintenance kits

## RENNER screw compressor

### RS-TOP 3,0 – 7,5/10 bar with air end NK40



When due	Maintenance kit	Parts required	Maintenance kit Art.-No.	Kit price €
2.000	WP 1	Oil filter	06361	122,00 €
		Oil separator cartridge		
		Air filter		
4.000		Maintenance kit WP1 as for 2.000 h		
6.000 or 1x per 4 years	WP 2	Maintenance kit WP1 as for 2.000 h plus:	06362	198,00 €
		Belt tensioner complete without tightening arm		
		Drive belt for RS-TOP 3,0 (7,5 bar)*	06362	198,00 €
8.000	WP 3	Maintenance kit WP1 as for 2.000 h plus:	06363	184,00 €
		Oil thermovalve insert (71°C)**		
		O-ring for oil plug		
10.000		Maintenance kit WP1 as for 2.000 h		
12.000	WP 4	Maintenance kit WP1 as for 2.000 h plus:	06364	445,00 €
		Solenoid valve for control unit 230 V		
		Belt tensioner cpl. (pulley wheel + tightening arm)	06364	445,00 €
		Drive belt for RS-TOP 3,0 (7,5 bar)*		
Drive belt for RS-TOP 3,0 (10 bar)*				
14.000		Maintenance kit WP1 as for 2.000 h		
16.000		Maintenance kit WP3 as for 8.000 h		
18.000		Maintenance kit WP2 as for 6.000 h		
20.000		Maintenance kit WP1 as for 2.000 h		
22.000		Maintenance kit WP1 as for 2.000 h		
24.000	WP 5	Maintenance kit WP1 as for 2.000 h plus:	06365	507,00 €
		Solenoid valve for control unit 230 V		
		Oil thermovalve insert (71°C)**		
		O-ring for oil plug		
		Belt tensioner cpl. (pulley wheel + tightening arm)		
		Drive belt for RS-TOP 3,0 (7,5 bar)*		
Drive belt for RS-TOP 3,0 (10 bar)*				

\*When placing your order, please indicate the serial no. of the compressor

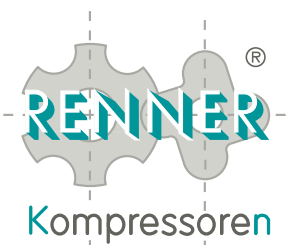
\*\*Oil thermovalve insert is 71°C as standard, on demand 55°C and 83°C available

Further parts are required depending on wear or recommendations in the maintenance schedule

# Maintenance kits

## RENNER screw compressor

### RS-TOP 4,0 – 7,5/10/13/15 bar with air end NK40



When due	Maintenance kit	Parts required	Maintenance kit Art.-No.	Kit price €
2.000	WP 1	Oil filter	06366	122,00 €
		Oil separator cartridge		
		Air filter		
4.000		Maintenance kit WP1 as for 2.000 h		
6.000 or 1x per 4 years	WP 2	Maintenance kit as for 2.000 h plus:	06367	198,00 €
		Belt tensioner complete without tightening arm		
		Drive belt for RS-TOP 4,0 (7,5 bar)*	06368	198,00 €
		Drive belt for RS-TOP 4,0 (10 bar)*		
		Drive belt for RS-TOP 4,0 (13 bar)*		
Drive belt for RS-TOP 4,0 (15 bar)*	12794	198,00 €		
Drive belt for RS-TOP 4,0 (15 bar)*	12795	198,00 €		
8.000	WP 3	Maintenance kit as for 2.000 h plus:	06369	184,00 €
		Oil thermovalve insert (71°C)**		
		O-ring for oil plug		
10.000		Maintenance kit WP1 as for 2.000 h		
12.000	WP 4	Maintenance kit as for 2.000 h plus:	06370	445,00 €
		Solenoid valve for control unit 230 V		
		Belt tensioner cpl. (pulley wheel + tightening arm)		
		Drive belt for RS-TOP 4,0 (7,5 bar)*	06371	445,00 €
		Drive belt for RS-TOP 4,0 (10 bar)*		
		Drive belt for RS-TOP 4,0 (13 bar)*		
Drive belt for RS-TOP 4,0 (15 bar)*	12796	445,00 €		
Drive belt for RS-TOP 4,0 (15 bar)*	12797	445,00 €		
14.000		Maintenance kit WP1 as for 2.000 h		
16.000		Maintenance kit WP3 as for 8.000 h		
18.000		Maintenance kit WP2 as for 6.000 h		
20.000		Maintenance kit WP1 as for 2.000 h		
22.000		Maintenance kit WP1 as for 2.000 h		
24.000	WP 5	Maintenance kit as for 2.000 h plus:	06372	507,00 €
		Magnetventil für Steuereinheit 230 V		
		Oil thermovalve insert (71°C)**		
		O-ring for oil plug		
		Belt tensioner cpl. (pulley wheel + tightening arm)	06373	507,00 €
		Drive belt for RS-TOP 4,0 (7,5 bar)*		
		Drive belt for RS-TOP 4,0 (10 bar)*		
		Drive belt for RS-TOP 4,0 (13 bar)*		
Drive belt for RS-TOP 4,0 (15 bar)*	12798	507,00 €		
Drive belt for RS-TOP 4,0 (15 bar)*	12799	507,00 €		

\*When placing your order, please indicate the serial no. of the compressor

\*\*Oil thermovalve insert is 71°C as standard, on demand 55°C and 83°C available

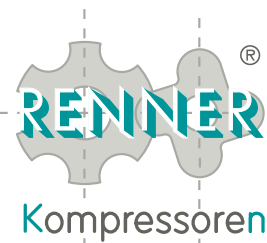
Further parts are required depending on wear or recommendations in the maintenance schedule



# Maintenance kits

## RENNER screw compressor

### RS-TOP 5,5 – 7,5/10/13/15 bar with air end NK40



When due	Maintenance kit	Parts required	Maintenance kit Art.-No.	Kit price €
2.000	WP 1	Oil filter	06374	122,00 €
		Oil separator cartridge		
		Air filter		
4.000		Maintenance kit WP1 as for 2.000 h		
6.000 or 1x per 4 years	WP 2	Maintenance kit WP1 as for 2.000 h plus:	06375	198,00 €
		Belt tensioner complete without tightening arm		
		Drive belt for RS-TOP 5,5 (7,5 bar)*	06376	198,00 €
		Drive belt for RS-TOP 5,5 (10 bar)*	12800	198,00 €
		Drive belt for RS-TOP 5,5 (15 bar)*	12801	198,00 €
8.000	WP 3	Maintenance kit WP1 as for 2.000 h plus:	06377	184,00 €
		Oil thermovalve insert (71°C)**		
		O-ring for oil plug		
10.000		Maintenance kit WP1 as for 2.000 h plus:		
12.000	WP 4	Maintenance kit WP1 as for 2.000 h plus:	06378	445,00 €
		Solenoid valve for control unit 230 V		
		Belt tensioner cpl. (pulley wheel + tightening arm)***		
		Drive belt for RS-TOP 5,5 (7,5 bar)*	06379	445,00 €
		Drive belt for RS-TOP 5,5 (10 bar)*	12802	445,00 €
		Drive belt for RS-TOP 5,5 (15 bar)*	12803	445,00 €
14.000		Maintenance kit WP1 as for 2.000 h		
16.000		Maintenance kit WP3 as for 8.000 h		
18.000		Maintenance kit WP2 as for 6.000 h		
20.000		Maintenance kit WP1 as for 2.000 h		
22.000		Maintenance kit WP1 as for 2.000 h		
24.000	WP 5	Maintenance kit WP1 as for 2.000 h plus:	06380	507,00 €
		Solenoid valve for control unit 230 V		
		Oil thermovalve insert (71°C)**		
		O-ring for oil plug		
		Belt tensioner cpl. (pulley wheel + tightening arm)***	06381	507,00 €
		Drive belt for RS-TOP 5,5 (7,5 bar)*	12804	507,00 €
		Drive belt for RS-TOP 5,5 (10 bar)*	12805	507,00 €
		Drive belt for RS-TOP 5,5 (15 bar)*		

\*When placing your order, please indicate the serial no. of the compressor

\*\*Oil thermovalve insert is 71°C as standard, on demand 55°C and 83°C available

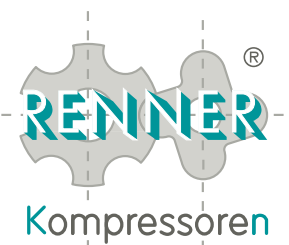
\*\*\*compressors with 15 bars contain the belt tensioner No. 10395 in the maintenance kit

Further parts are required depending on wear or recommendations in the maintenance schedule

# Maintenance kits

## RENNER screw compressor

### RS-TOP 7,5 – 7,5/10/13/15 bar with air end NK40



When due	Maintenance kit	Parts required	Maintenance kit Art.-No.	Kit price €
2.000	WP 1	Oil filter	06382	122,00 €
		Oil separator cartridge		
		Air filter		
4.000		Maintenance kit WP1 as for 2.000 h		
6.000 or 1x per 4 years	WP 2	Maintenance kit WP1 as for 2.000 h plus:	06383	216,00 €
		Belt tensioner complete without tightening arm		
		Drive belt for RS-TOP 7,5 (7,5 bar)*	06384	216,00 €
		Drive belt for RS-TOP 7,5 (10 bar)*	12806	216,00 €
		Drive belt for RS-TOP 7,5 (15 bar)*	12807	216,00 €
8.000	WP 3	Maintenance kit WP1 as for 2.000 h plus:	06385	184,00 €
		Oil thermovalve insert (71°C)**		
		O-ring for oil plug		
10.000		Maintenance kit WP1 as for 2.000 h		
12.000	WP 4	Maintenance kit WP1 as for 2.000 h plus:	06386	463,00 €
		Solenoid valve for control unit 230 V		
		Belt tensioner cpl. (pulley wheel + tightening arm)		
		Drive belt for RS-TOP 7,5 (7,5 bar)*	06387	463,00 €
		Drive belt for RS-TOP 7,5 (10 bar)*	12808	463,00 €
		Drive belt for RS-TOP 7,5 (15 bar)*	12809	463,00 €
14.000		Maintenance kit WP1 as for 2.000 h		
16.000		Maintenance kit WP3 as for 8.000 h		
18.000		Maintenance kit WP2 as for 6.000 h		
20.000		Maintenance kit WP1 as for 2.000 h		
22.000		Maintenance kit WP1 as for 2.000 h		
24.000	WP 5	Maintenance kit WP1 as for 2.000 h plus:	06388	525,00 €
		Solenoid valve for control unit 230 V		
		Oil thermovalve insert (71°C)**		
		O-ring for oil plug		
		Belt tensioner cpl. (pulley wheel + tightening arm)	06389	525,00 €
		Drive belt for RS-TOP 7,5 (7,5 bar)*		
		Drive belt for RS-TOP 7,5 (10 bar)*		
		Drive belt for RS-TOP 7,5 (13 bar)*		
Drive belt for RS-TOP 7,5 (15 bar)*	12810	525,00 €		
	12811	525,00 €		

\*When placing your order, please indicate the serial no. of the compressor

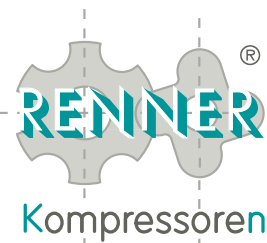
\*\*Oil thermovalve insert is 71°C as standard, on demand 55°C and 83°C available

Further parts are required depending on wear or recommendations in the maintenance schedule

# Maintenance kits

## RENNER screw compressor

### RS-TOP 11,0 – 7,5/10/13/15 bar with air end NK60



When due	Maintenance kit	Parts required	Maintenance kit Art.-No.	Kit price €
2.000	WP 1	Oil filter	06390	121,00 €
		Oil separator cartridge		
		Air filter		
4.000		Maintenance kit WP1 as for 2.000 h		
6.000 or 1x per 4 years	WP 2	Maintenance kit WP1 as for 2.000 h plus:	06391	227,00 €
		Belt tensioner complete without tightening arm		
		Drive belt for RS-TOP 11,0 (7,5 bar)*	06392	227,00 €
		Drive belt for RS-TOP 11,0 (10 bar)*	12812	227,00 €
		Drive belt for RS-TOP 11,0 (15 bar)*	12813	227,00 €
8.000	WP 3	Maintenance kit WP1 as for 2.000 h plus:	06393	183,00 €
		Oil thermovalve insert (71°C)**		
		O-ring for oil plug		
10.000		Maintenance kit WP1 as for 2.000 h		
12.000	WP 4	Maintenance kit WP1 as for 2.000 h plus:	06394	488,00 €
		Solenoid valve for control unit 230 V		
		Belt tensioner cpl. (pulley wheel + tightening arm)		
		Drive belt for RS-TOP 11,0 (7,5 bar)*	06395	488,00 €
		Drive belt for RS-TOP 11,0 (10 bar)*	12814	488,00 €
Drive belt for RS-TOP 11,0 (15 bar)*	12815	488,00 €		
14.000		Maintenance kit WP1 as for 2.000 h		
16.000		Maintenance kit WP3 as for 8.000 h		
18.000		Maintenance kit WP2 as for 6.000 h		
20.000		Maintenance kit WP1 as for 2.000 h		
22.000		Maintenance kit WP1 as for 2.000 h		
24.000	WP 5	Maintenance kit WP1 as for 2.000 h plus:	06396	550,00 €
		Solenoid valve for control unit 230 V		
		Oil thermovalve insert (71°C)**		
		O-ring for oil plug		
		Belt tensioner cpl. (pulley wheel + tightening arm)	06397	550,00 €
		Drive belt for RS-TOP 11,0 (7,5 bar)*		
		Drive belt for RS-TOP 11,0 (10 bar)*		
Drive belt for RS-TOP 11,0 (13 bar)*	12816	550,00 €		
Drive belt for RS-TOP 11,0 (15 bar)*	12817	550,00 €		

\*When placing your order, please indicate the serial no. of the compressor

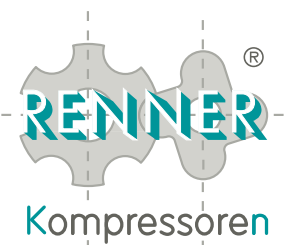
\*\*Oil thermovalve insert is 71°C as standard, on demand 55°C and 83°C available

Further parts are required depending on wear or recommendations in the maintenance schedule

# Maintenance kits

## RENNER screw compressor

### RS-TOP 15,0 – 7,5/10/13/15 bar with air end NK60



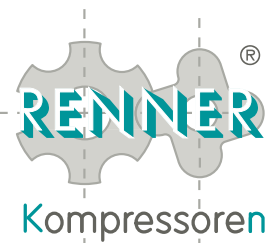
When due	Maintenance kit	Parts required	Maintenance kit Art.-No.	Kit price €
2.000	WP 1	Oil filter	06398	121,00 €
		Oil separator cartridge		
		Air filter		
4.000		Maintenance kit WP1 as for 2.000 h		
6.000 or 1x per 4 years	WP 2	Maintenance kit WP1 as for 2.000 h plus:	06399	227,00 €
		Belt tensioner complete without tightening arm		
		Drive belt for RS-TOP 15,0 (7,5 bar)*	06400	227,00 €
		Drive belt for RS-TOP 15,0 (10 bar)*	12818	227,00 €
		Drive belt for RS-TOP 15,0 (15 bar)*	12819	227,00 €
8.000	WP 3	Maintenance kit WP1 as for 2.000 h plus:	06401	183,00 €
		Oil thermovalve insert (71°C)**		
		O-ring for oil plug		
10.000		Maintenance kit WP1 as for 2.000 h		
12.000	WP 4	Maintenance kit WP1 as for 2.000 h plus:	06402	488,00 €
		Solenoid valve for control unit 230 V		
		Belt tensioner cpl. (pulley wheel + tightening arm)		
		Drive belt for RS-TOP 15,0 (7,5 bar)*	06403	488,00 €
		Drive belt for RS-TOP 15,0 (10 bar)*	12820	488,00 €
Drive belt for RS-TOP 15,0 (15 bar)*	12821	488,00 €		
14.000		Maintenance kit WP1 as for 2.000 h		
16.000		Maintenance kit WP3 as for 8.000 h		
18.000		Maintenance kit WP2 as for 6.000 h		
20.000		Maintenance kit WP1 as for 2.000 h		
22.000		Maintenance kit WP1 as for 2.000 h		
24.000	WP 5	Maintenance kit WP1 as for 2.000 h plus:	06404	550,00 €
		Solenoid valve for control unit 230 V		
		Oil thermovalve insert (71°C)**		
		O-ring for oil plug		
		Belt tensioner cpl. (pulley wheel + tightening arm)	06405	550,00 €
		Drive belt for RS-TOP 15,0 (7,5 bar)*	12822	550,00 €
		Drive belt for RS-TOP 15,0 (15 bar)*	12823	550,00 €

\*When placing your order, please indicate the serial no. of the compressor

\*\*Oil thermovalve insert is 71°C as standard, on demand 55°C and 83°C available

Further parts are required depending on wear or recommendations in the maintenance schedule

# Jeux de maintenance Compresseurs à vis RENNER RS-TOP 3,0 – 7,5/10bar avec bloc de compression NK40



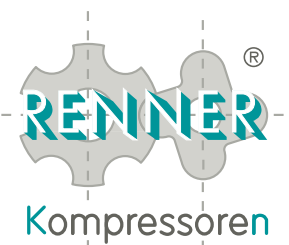
Nombre d'heures	Jeu de maintenance	Pièces de rechange	Jeu de maintenance Réf.	Prix du paquet en €
2.000	WP 1	Filtre à huile	06361	122,00 €
		Cartouche séparatrice		
		filtre à air		
4.000		Jeu de maintenance WP1 comme aux 2.000 h		
6.000 ou après 4 ans	WP 2	Jeu de maintenance comme aux 2.000 h ainsi que:	06362	198,00 €
		Poulie complète, sans élément de traction		
		Courroie pour RS-TOP 3,0 - 7,5 bar		
		Courroie pour RS-TOP 3,0 - 10 bar	06362	198,00 €
8.000	WP 3	Jeu de maintenance comme aux 2.000 h ainsi que:	06363	184,00 €
		Elément thermostatique (71°C)**		
		Joint O pour la vis de remplissage		
10.000		Jeu de maintenance WP1 comme aux 2.000 h		
12.000	WP 4	Jeu de maintenance comme aux 2.000 h ainsi que:	06364	445,00 €
		Electrovanne pour l'unité de contrôle 230 V		
		Tendeur complet (poulie + élément de traction)		
		Courroie pour RS-TOP 3,0 - 7,5 bar		
		Courroie pour RS-TOP 3,0 - 10 bar	06364	445,00 €
14.000		Jeu de maintenance WP1 comme aux 2.000 h		
16.000		Jeu de maintenance WP3 comme aux 8.000 h		
18.000		Jeu de maintenance WP2 comme aux 6.000 h		
20.000		Jeu de maintenance WP1 comme aux 2.000 h		
22.000		Jeu de maintenance WP1 comme aux 2.000 h		
24.000	WP 5	Jeu de maintenance comme aux 2.000 h ainsi que:	06365	507,00 €
		Electrovanne pour l'unité de contrôle 230 V		
		Elément thermostatique (71°C)**		
		Joint O pour la vis de remplissage		
		Tendeur complet (poulie + élément de traction)		
		Courroie pour RS-TOP 3,0 - 7,5 bar		
		Courroie pour RS-TOP 3,0 - 10 bar	06365	507,00 €

\*En passant votre commande, veuillez s.v.p. indiquer le no. de série du compresseur

\*\*Elément thermostatique 71°C Standard, 55°C et 83°C disponible sur demande

Autres pièces sont nécessaires au fur et à mesure de l'usure resp. des instructions du plan d'entretien.

# Jeux de maintenance Compresseurs à vis RENNER RS-TOP 4,0 – 7,5/10/13/15 bar avec bloc de compression NK40



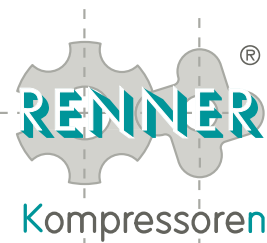
Nombre d'heures	Jeu de maintenance	Pièces de rechange	Jeu de maintenance Réf.	Prix du paquet en €
2.000	WP 1	Filtre à huile	06366	122,00 €
		Cartouche séparatrice		
		filtre à air		
4.000		Jeu de maintenance WP1 comme aux 2.000 h		
6.000 ou après 4 ans	WP 2	Jeu de maintenance comme aux 2.000 h ainsi que:	06367	198,00 €
		Poulie complète, sans élément de traction		
		Courroie pour RS-TOP 4,0 - 7,5 bar	06368	198,00 €
		Courroie pour RS-TOP 4,0 - 10 bar	12794	198,00 €
		Courroie pour RS-TOP 4,0 - 13 bar	12795	198,00 €
8.000	WP 3	Jeu de maintenance comme aux 2.000 h ainsi que:	06369	184,00 €
		Elément thermostatique (71°C)**		
		Joint O pour la vis de remplissage		
10.000		Jeu de maintenance WP1 comme aux 2.000 h		
12.000	WP 4	Jeu de maintenance comme aux 2.000 h ainsi que:	06370	445,00 €
		Electrovanne pour l'unité de contrôle 230 V		
		Tendeur complet (poulie + élément de traction)		
		Courroie pour RS-TOP 4,0 - 7,5 bar	06371	445,00 €
		Courroie pour RS-TOP 4,0 - 10 bar	12796	445,00 €
		Courroie pour RS-TOP 4,0 - 13 bar	12797	445,00 €
14.000		Jeu de maintenance WP1 comme aux 2.000 h		
16.000		Jeu de maintenance WP3 comme aux 8.000 h		
18.000		Jeu de maintenance WP2 comme aux 6.000 h		
20.000		Jeu de maintenance WP1 comme aux 2.000 h		
22.000		Jeu de maintenance WP1 comme aux 2.000 h		
24.000	WP 5	Jeu de maintenance comme aux 2.000 h ainsi que:	06372	507,00 €
		Electrovanne pour l'unité de contrôle 230 V		
		Elément thermostatique (71°C)**		
		Joint O pour la vis de remplissage		
		Tendeur complet (poulie + élément de traction)	06373	507,00 €
		Courroie pour RS-TOP 4,0 - 7,5 bar	12798	507,00 €
		Courroie pour RS-TOP 4,0 - 10 bar	12799	507,00 €
		Courroie pour RS-TOP 4,0 - 13 bar		
Courroie pour RS-TOP 4,0 - 15 bar				

\*En passant votre commande, veuillez s.v.p. indiquer le no. de série du compresseur

\*\*Elément thermostatique 71°C Standard, 55°C et 83°C disponible sur demande

Autres pièces sont nécessaires au fur et à mesure de l'usure resp. des instructions du plan d'entretien.

# Jeux de maintenance Compresseurs à vis RENNER RS-TOP 5,5 – 7,5/10/13/15 bar avec bloc de compression NK40



Nombre d'heures	Jeu de maintenance	Pièces de rechange	Jeu de maintenance Réf.	Prix du paquet en €
2.000	WP 1	Filtre à huile	06374	122,00 €
		Cartouche séparatrice		
		filtre à air		
4.000		Jeu de maintenance WP1 comme aux 2.000 h		
6.000 ou après 4 ans	WP 2	Jeu de maintenance comme aux 2.000 h ainsi que:	06375	198,00 €
		Poulie complète, sans élément de traction		
		Courroie pour RS-TOP 5,5 - 7,5 bar	06376	198,00 €
		Courroie pour RS-TOP 5,5 - 10 bar	12800	198,00 €
		Courroie pour RS-TOP 5,5 - 15 bar	12801	198,00 €
8.000	WP 3	Jeu de maintenance comme aux 2.000 h ainsi que:	06377	184,00 €
		Elément thermostatique (71°C)**		
		Joint O pour la vis de remplissage		
10.000		Jeu de maintenance WP1 comme aux 2.000 h		
12.000	WP 4	Jeu de maintenance comme aux 2.000 h ainsi que:	06378	445,00 €
		Electrovanne pour l'unité de contrôle 230 V		
		Tendeur complet (poulie + élément de traction)***		
		Courroie pour RS-TOP 5,5 - 7,5 bar	06379	445,00 €
		Courroie pour RS-TOP 5,5 - 10 bar	12802	445,00 €
		Courroie pour RS-TOP 5,5 (15 bar)**	12803	445,00 €
14.000		Jeu de maintenance WP1 comme aux 2.000 h		
16.000		Jeu de maintenance WP3 comme aux 8.000 h		
18.000		Jeu de maintenance WP2 comme aux 6.000 h		
20.000		Jeu de maintenance WP1 comme aux 2.000 h		
22.000		Jeu de maintenance WP1 comme aux 2.000 h		
24.000	WP 5	Jeu de maintenance comme aux 2.000 h ainsi que:	06380	507,00 €
		Electrovanne pour l'unité de contrôle 230 V		
		Elément thermostatique (71°C)**		
		Joint O pour la vis de remplissage		
		Tendeur complet (poulie + élément de traction)***	06381	507,00 €
		Courroie pour RS-TOP 5,5 - 7,5 bar	12804	507,00 €
		Courroie pour RS-TOP 5,5 - 10 bar	12805	507,00 €

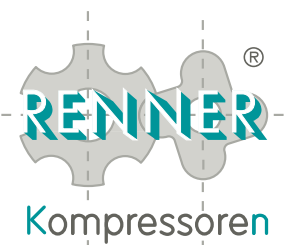
\*En passant votre commande, veuillez s.v.p. indiquer le no. de série du compresseur

\*\*Elément thermostatique 71°C Standard, 55°C et 83°C disponible sur demande

\*\*\*Compresseurs avec 15 bar avoir le tendeur no. 10395 dans le jeux de maintenance.

Autres pièces sont nécessaires au fur et à mesure de l'usure resp. des instructions du plan d'entretien.

# Jeux de maintenance Compresseurs à vis RENNER RS-TOP 7,5 – 7,5/10/13/15 bar avec bloc de compression NK40



Nombre d'heures	Jeu de maintenance	Pièces de rechange	Jeu de maintenance Réf.	Prix du paquet en €		
2.000	WP 1	Filtre à huile	06382	122,00 €		
		Cartouche séparatrice				
		filtre à air				
4.000		Jeu de maintenance WP1 comme aux 2.000 h				
6.000 ou après 4 ans	WP 2	Jeu de maintenance comme aux 2.000 h ainsi que:	06383	216,00 €		
		Poulie complète, sans élément de traction				
		Courroie pour RS-TOP 7,5 - 7,5 bar				
		Courroie pour RS-TOP 7,5 - 10 bar			06384	216,00 €
		Courroie pour RS-TOP 7,5 - 13 bar			12806	216,00 €
Courroie pour RS-TOP 7,5 - 15 bar	12807	216,00 €				
8.000	WP 3	Jeu de maintenance comme aux 2.000 h ainsi que:	06385	184,00 €		
		Elément thermostatique (71°C)**				
		Joint O pour la vis de remplissage				
10.000		Jeu de maintenance WP1 comme aux 2.000 h				
12.000	WP 4	Jeu de maintenance comme aux 2.000 h ainsi que:	06386	463,00 €		
		Electrovanne pour l'unité de contrôle 230 V				
		Tendeur complet (poulie + élément de traction)				
		Courroie pour RS-TOP 7,5 - 7,5 bar				
		Courroie pour RS-TOP 7,5 - 10 bar			06387	463,00 €
		Courroie pour RS-TOP 7,5 - 13 bar			12808	463,00 €
Courroie pour RS-TOP 7,5 - 15 bar	12809	463,00 €				
14.000		Jeu de maintenance WP1 comme aux 2.000 h				
16.000		Jeu de maintenance WP3 comme aux 8.000 h				
18.000		Jeu de maintenance WP2 comme aux 6.000 h				
20.000		Jeu de maintenance WP1 comme aux 2.000 h				
22.000		Jeu de maintenance WP1 comme aux 2.000 h				
24.000	WP 5	Jeu de maintenance comme aux 2.000 h ainsi que:	06388	525,00 €		
		Electrovanne pour l'unité de contrôle 230 V				
		Elément thermostatique (71°C)**				
		Joint O pour la vis de remplissage				
		Tendeur complet (poulie + élément de traction)				
		Courroie pour RS-TOP 7,5 - 7,5 bar				
		Courroie pour RS-TOP 7,5 - 10 bar			06389	525,00 €
		Courroie pour RS-TOP 7,5 - 13 bar			12810	525,00 €
Courroie pour RS-TOP 7,5 - 15 bar	12811	525,00 €				

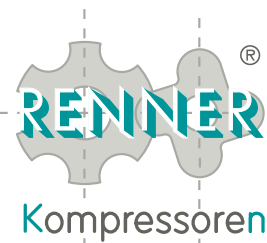
\*En passant votre commande, veuillez s.v.p. indiquer le no. de série du compresseur

\*\*Elément thermostatique 71°C Standard, 55°C et 83°C disponible sur demande

Autres pièces sont nécessaires au fur et à mesure de l'usure resp. des instructions du plan d'entretien.



# Jeux de maintenance Compresseurs à vis RENNER RS-TOP 11,0 – 7,5/10/13/15 bar avec bloc de compression NK60



Nombre d'heures	Jeu de maintenance	Pièces de rechange	Jeu de maintenance Réf.	Prix du paquet en €
2.000	WP 1	Filtre à huile	06390	121,00 €
		Cartouche séparatrice		
		filtre à air		
4.000		Jeu de maintenance WP1 comme aux 2.000 h		
6.000 ou après 4 ans	WP 2	Jeu de maintenance comme aux 2.000 h ainsi que:	06391	227,00 €
		Poulie complète, sans élément de traction		
		Courroie pour RS-TOP 11,0 - 7,5 bar	06392	227,00 €
		Courroie pour RS-TOP 11,0 - 10 bar		
		Courroie pour RS-TOP 11,0 - 13 bar		
Courroie pour RS-TOP 11,0 - 15 bar	12813	227,00 €		
8.000	WP 3	Jeu de maintenance comme aux 2.000 h ainsi que:	06393	183,00 €
		Elément thermostatique (71°C)**		
		Joint O pour la vis de remplissage		
10.000		Jeu de maintenance WP1 comme aux 2.000 h		
12.000	WP 4	Jeu de maintenance comme aux 2.000 h ainsi que:	06394	488,00 €
		Electrovanne pour l'unité de contrôle 230 V		
		Tendeur complet (poulie + élément de traction)		
		Courroie pour RS-TOP 11,0 - 7,5 bar	06395	488,00 €
		Courroie pour RS-TOP 11,0 - 10 bar		
		Courroie pour RS-TOP 11,0 - 13 bar		
Courroie pour RS-TOP 11,0 - 15 bar	12815	488,00 €		
14.000		Jeu de maintenance WP1 comme aux 2.000 h		
16.000		Jeu de maintenance WP3 comme aux 8.000 h		
18.000		Jeu de maintenance WP2 comme aux 6.000 h		
20.000		Jeu de maintenance WP1 comme aux 2.000 h		
22.000		Jeu de maintenance WP1 comme aux 2.000 h		
24.000	WP 5	Jeu de maintenance comme aux 2.000 h ainsi que:	06396	550,00 €
		Electrovanne pour l'unité de contrôle 230 V		
		Elément thermostatique (71°C)**		
		Joint O pour la vis de remplissage		
		Tendeur complet (poulie + élément de traction)	06397	550,00 €
		Courroie pour RS-TOP 11,0 - 7,5 bar		
		Courroie pour RS-TOP 11,0 - 10 bar		
		Courroie pour RS-TOP 11,0 - 13 bar		
Courroie pour RS-TOP 11,0 - 15 bar	12817	550,00 €		

\*En passant votre commande, veuillez s.v.p. indiquer le no. de série du compresseur

\*\*Elément thermostatique 71°C Standard, 55°C et 83°C disponible sur demande

Autres pièces sont nécessaires au fur et à mesure de l'usure resp. des instructions du plan d'entretien.

# Jeux de maintenance Compresseurs à vis RENNER RS-TOP 15,0 – 7,5/10/13/15 bar avec bloc de compression NK60



Nombre d'heures	Jeu de maintenance	Pièces de rechange	Jeu de maintenance Réf.	Prix du paquet en €
2.000	WP 1	Filtre à huile	06398	121,00 €
		Cartouche séparatrice		
		filtre à air		
4.000		Jeu de maintenance WP1 comme aux 2.000 h		
6.000 ou après 4 ans	WP 2	Jeu de maintenance comme aux 2.000 h ainsi que:	06399	227,00 €
		Poulie complète, sans élément de traction		
		Courroie pour RS-TOP 15,0 - 7,5 bar	06400	227,00 €
		Courroie pour RS-TOP 15,0 - 10 bar	12818	227,00 €
		Courroie pour RS-TOP 15,0 - 15 bar	12819	227,00 €
8.000	WP 3	Jeu de maintenance comme aux 2.000 h ainsi que:	06401	183,00 €
		Élément thermostatique (71°C)**		
		Joint O pour la vis de remplissage		
10.000		Jeu de maintenance WP1 comme aux 2.000 h		
12.000	WP 4	Jeu de maintenance comme aux 2.000 h ainsi que:	06402	488,00 €
		Electrovanne pour l'unité de contrôle 230 V		
		Tendeur complet (poulie + élément de traction)		
		Courroie pour RS-TOP 15,0 - 7,5 bar	06403	488,00 €
		Courroie pour RS-TOP 15,0 - 10 bar	12820	488,00 €
		Courroie pour RS-TOP 15,0 - 15 bar	12821	488,00 €
14.000		Jeu de maintenance WP1 comme aux 2.000 h		
16.000		Jeu de maintenance WP3 comme aux 8.000 h		
18.000		Jeu de maintenance WP2 comme aux 6.000 h		
20.000		Jeu de maintenance WP1 comme aux 2.000 h		
22.000		Jeu de maintenance WP1 comme aux 2.000 h		
24.000	WP 5	Jeu de maintenance comme aux 2.000 h ainsi que:	06404	550,00 €
		Electrovanne pour l'unité de contrôle 230 V		
		Élément thermostatique (71°C)**		
		Joint O pour la vis de remplissage		
		Tendeur complet (poulie + élément de traction)	06405	550,00 €
		Courroie pour RS-TOP 15,0 - 7,5 bar	12822	550,00 €
		Courroie pour RS-TOP 15,0 - 10 bar	12823	550,00 €
		Courroie pour RS-TOP 15,0 - 15 bar		

\*En passant votre commande, veuillez s.v.p. indiquer le no. de série du compresseur

\*\*Élément thermostatique 71°C Standard, 55°C et 83°C disponible sur demande

Autres pièces sont nécessaires au fur et à mesure de l'usure resp. des instructions du plan d'entretien.

# Montagehilfen Assembly aids Aide d'assemblage

Menge Amount Quantité	Artikelbezeichnung Description Description de l'article	Gewicht/kg Weight/kg Poids/kg	Art. Nr. Part-no. Référence	€/Stück €/piece €/unité
1	Montagehilfe Ansaugregler RS 18,5-1-30,0 Assembling aid for suction regulator RS 18,5-1-30,0 Aide d'assemblage pour pupape d'aspiration RS 18,5-1-30,0	0,40	12960	37,00



Menge Amount Quantité	Artikelbezeichnung Description Description de l'article	Gewicht/kg Weight/kg Poids/kg	Art. Nr. Part-no. Référence	€/Stück €/piece €/unité
1	Ölstopfen mit Kugelhahn RSR,RS-C,RS 3-85,RS-T Oil plug with ball valve RSR,RS-C,RS 3-85,RS-T Bouchon d'huile avec robinet à boisseau sphérique RSR,RS-C,RS 3-85,RS-T	0,50	12962	81,00

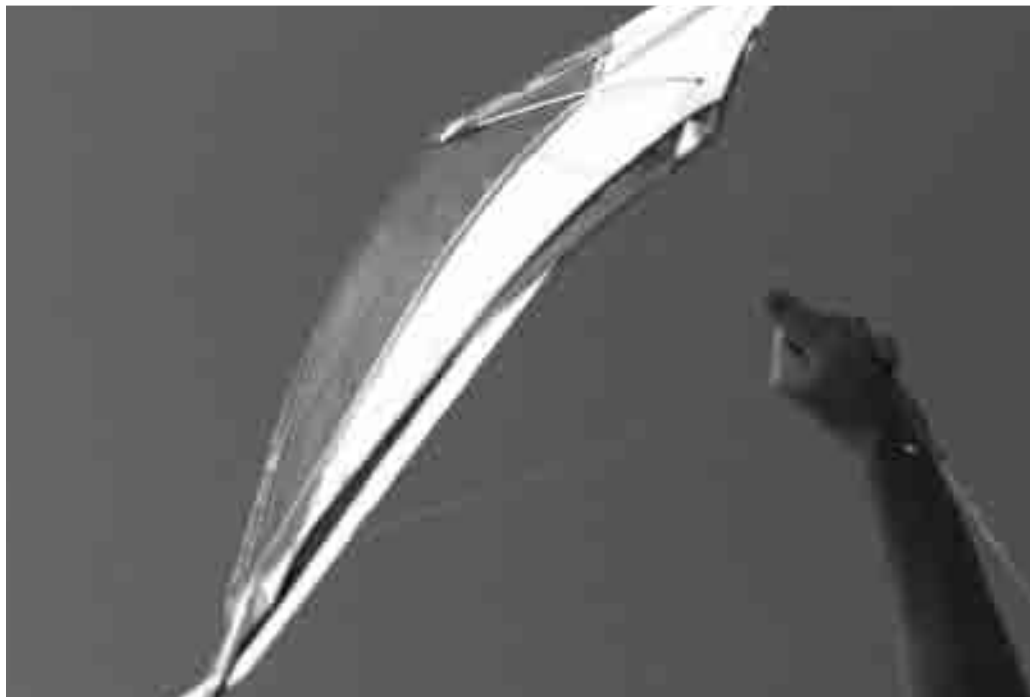


Menge Amount Quantité	Artikelbezeichnung Description Description de l'article	Gewicht/kg Weight/kg Poids/kg	Art. Nr. Part-no. Référence	€/Stück €/piece €/unité
1	Ölstopfen mit Kugelhahn & Manometer für RSR,RS-C,RS 3-85,RS-T Oil plug with ball valve & pressure gauge for RSR,RS-C,RS 3-85,RS-T Bouchon d'huile avec robinet à boisseau & manomètre pour RSR,RS-C,RS 3-85,RS-T	0,60	12963	81,00

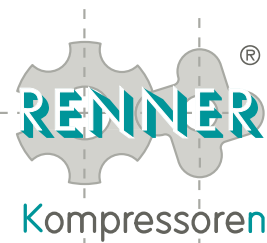


Menge Amount Quantité	Artikelbezeichnung Description Description de l'article	Gewicht/kg Weight/kg Poids/kg	Art. Nr. Part-no. Référence	€/Stück €/piece €/unité
1	Rollenbahn Roll conveyor Convoyeur à rouleaux  für / for / pour: RS 18,5 + 22,0 kW, RS 2-30,0-45,0 kW, RS 55,0-75 kW (NK 200)	20,00	12964	120,00





**Schlauchverbindungen RSD (Kompressor -> Druckbehälter)**  
**Hose connections RSD (Compressor -> receiver)**  
**Raccords de tuyaux RSD (Compresseur -> Réservoir de pression)**



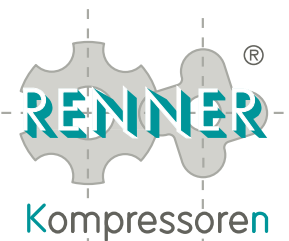
	90 l		2 x 90 l		250 l		270 l ECN		500 l		500 l ECN	
Kompressor Compressor Compresseur	Art.-Nr. Art.-No. Réf.	€/St. €/piece €/unité	Art.-Nr. Art.-No. Réf.	€/St. €/piece €/unité	Art.-Nr. Art.-No. Réf.	€/St. €/piece €/unité	Art.-Nr. Art.-No. Réf.	€/St. €/piece €/unité	Art.-Nr. Art.-No. Réf.	€/St. €/piece €/unité	Art.-Nr. Art.-No. Réf.	€/St. €/piece €/unité
RSD 3,0	-		-		13633	30,00	13633	30,00	13633	30,00	13633	30,00
RSD 4,0	-		-		13633	30,00	13633	30,00	13633	30,00	13633	30,00
RSD 5,5	-		-		13633	30,00	13633	30,00	13633	30,00	13633	30,00
RSD 7,5	-		-		13633	30,00	13633	30,00	13633	30,00	13633	30,00
RSD 9,0	-		-		13633	30,00	13633	30,00	13633	30,00	13633	30,00
RSD 1-11,0	-		-		19862	43,00	19862	43,00	19862	43,00	19862	43,00
RSD 11,0	-		-		13633	30,00	13633	30,00	13633	30,00	13633	30,00
RSD 15,0	-		-		13633	30,00	13633	30,00	13633	30,00	13633	30,00
RSD-Top 3,0	*		*		13499	26,00	13499	26,00	13499	26,00	13499	26,00
RSD-Top 4,0	*		*		13499	26,00	13499	26,00	13499	26,00	13499	26,00
RSD-Top 5,5	*		*		13499	26,00	13499	26,00	13499	26,00	13499	26,00
RSD-Top 7,5	*		*		13499	26,00	13499	26,00	13499	26,00	13499	26,00
RSD-C 3,0	10052	26,00	*		10051	31,00	10051	31,00	-		-	
RSD-C 4,0	10052	26,00	*		10051	31,00	10051	31,00	-		-	
RSD-C 5,5	10052	26,00	*		10051	31,00	10051	31,00	-		-	

- \* auf Anfrage
- \* on request
- \* sur demand

Bei Bestellung bitte Maschinen Serien Nr. angeben  
 When placing your order, please indicate the serial no. of the compressor.  
 En passant votre commande, veuillez s.v.p. indiquer le no. de série du compresseur.

08

Schlauchverbindungen RSDK Druckbehälter -> Kältetrockner + Kompressor -> Druckbehälter  
Hose connections RSDK receiver -> refrigeration dryer + compressor -> receiver  
Raccords de tuyaux RSDK -> réservoir de pression -> sécheur d'air par réfrigération +  
compresseur -> réservoir de pression



Kompressor Compressor Compresseur		90 l		2 x 90 l		250 l		270 l ECN		500 l		500 l ECN	
		Art.-Nr. Art.-No. Réf.	€/St. €/pièce €/unité	Art.-Nr. Art.-No. Réf.	€/St. €/pièce €/unité	Art.-Nr. Art.-No. Réf.	€/St. €/pièce €/unité	Art.-Nr. Art.-No. Réf.	€/St. €/pièce €/unité	Art.-Nr. Art.-No. Réf.	€/St. €/pièce €/unité	Art.-Nr. Art.-No. Réf.	€/St. €/pièce €/unité
RSDK 3,0	X	-	-	-	-	13633	30,00	13633	30,00	19862	43,00	19862	43,00
	Y	-	-	-	-	13633	30,00	13633	30,00	13633	30,00	13633	30,00
RSDK 4,0	X	-	-	-	-	13633	30,00	13633	30,00	19862	43,00	19862	43,00
	Y	-	-	-	-	13633	30,00	13633	30,00	13633	30,00	13633	30,00
RSDK 5,5	X	-	-	-	-	13633	30,00	13633	30,00	19862	43,00	19862	43,00
	Y	-	-	-	-	13633	30,00	13633	30,00	13633	30,00	13633	30,00
RSDK 7,5	X	-	-	-	-	13633	30,00	13633	30,00	19862	43,00	19862	43,00
	Y	-	-	-	-	13633	30,00	13633	30,00	13633	30,00	13633	30,00
RSDK 9,0	X	-	-	-	-	13633	30,00	13633	30,00	19862	43,00	19862	43,00
	Y	-	-	-	-	13633	30,00	13633	30,00	13633	30,00	13633	30,00
RSDK 1-11,0	X	-	-	-	-	13633	30,00	13633	30,00	19862	43,00	19862	43,00
	Y	-	-	-	-	19862	43,00	19862	43,00	19862	43,00	19862	43,00
RSDK 11,0	X	-	-	-	-	13633	30,00	13633	30,00	19862	43,00	19862	43,00
	Y	-	-	-	-	13633	30,00	13633	30,00	13633	30,00	13633	30,00
RSDK 15,0	X	-	-	-	-	13633	30,00	13633	30,00	19862	43,00	19862	43,00
	Y	-	-	-	-	13633	30,00	13633	30,00	13633	30,00	13633	30,00
RSDK-Top 3,0	X	*	-	19861	40,00	13633	30,00	13633	30,00	19862	43,00	19862	43,00
	Y	*	-	19861	40,00	13499	26,00	13499	26,00	13499	26,00	13499	26,00
RSDK-Top 4,0	X	*	-	19861	40,00	13633	30,00	13633	30,00	19862	43,00	19862	43,00
	Y	*	-	19861	40,00	13499	26,00	13499	26,00	13499	26,00	13499	26,00
RSDK-Top 5,5	X	*	-	19861	40,00	13633	30,00	13633	30,00	19862	43,00	19862	43,00
	Y	*	-	19861	40,00	13499	26,00	13499	26,00	13499	26,00	13499	26,00
RSDK-Top 7,5	X	*	-	19861	40,00	13633	30,00	13633	30,00	19862	43,00	19862	43,00
	Y	-	-	19861	40,00	13499	26,00	13499	26,00	13499	26,00	13499	26,00
RSDK-C 3,0	X	*	-	*	-	19861	40,00	19861	40,00	-	-	-	-
	Y	10052	26,00	*	-	10052	26,00	10052	26,00	-	-	-	-
RSDK-C 4,0	X	*	-	*	-	19861	40,00	19861	40,00	-	-	-	-
	Y	10052	26,00	*	-	10052	26,00	10052	26,00	-	-	-	-
RSDK-C 5,5	X	*	-	*	-	19861	40,00	19861	40,00	-	-	-	-
	Y	10052	26,00	*	-	10052	26,00	10052	26,00	-	-	-	-

\* auf Anfrage  
\* on request  
\* sur demand

X= Druckbehälter -> Kältetrockner  
Y = Kompressor -> Druckbehälter

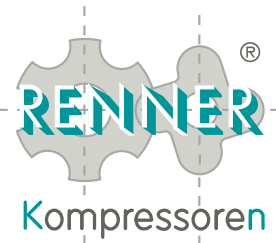
X= receiver -> refrigeration dryer  
Y= compressor -> receiver

X= Réservoir de pression -> sécheur d'air par réfrigération  
Y= Compresseur -> Réservoir de pression

Bei Bestellung bitte Maschinen Serien Nr. angeben  
When placing your order, please indicate the serial no. of the compressor.  
En passant votre commande, veuillez s.v.p. indiquer le no. de série du compresseur.



**Schlauchverbindungen RSK (Kompressor -> Kältetrockner)**  
**Hose connections RSK (Compressor -> refrigeration dryer)**  
**Raccords de tuyaux RSK (Compresseur -> sécheur d'air par réfrigération)**



Kompressor Compressor Compresseur	Menge Amount Quantité	Art.-Nr. Art.-No. Réf.	Preis Price Prix
RSK-Top 3,0	1	02991	23,00
RSK-Top 4,0	1	02991	
RSK-Top 5,5	1	02991	
RSK-Top 7,5	1	02991	
RSK-Top 11	1	05592	28,00
RSK-Top 15,0	1	05992	
RSK 18,5	1	01452	75,00
RSK 22,0	1	01452	
RSK 1-30,0	1	01452	
RSK 2-30,0	1	01452	
RSK 45,0	1	01452	

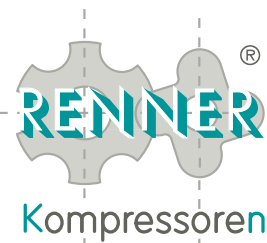
Bei Bestellung bitte Maschinen Serien Nr. angeben  
 When placing your order, please indicate the serial no. of the compressor.  
 En passant votre commande, veuillez s.v.p. indiquer le no. de série du compresseur.



# Elektrische Bauteile für RENNER Schraubenkompressoren

## Electrical spare parts for RENNER screw compressors

### Pièces de rechange électriques pour compresseurs à vis RENNER

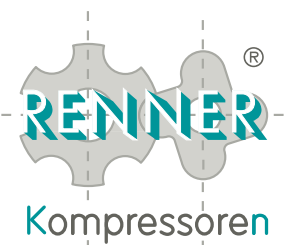


## Netzschütze - line contactors - relais de réseau RS 3,0 - 160 kW

Funktion Function Fonction	Art.-Bezeichnung Description Description de l'article	Kompressor Typ Type of compressor Modèle de compresseur	Gewicht/kg Weight/kg Poids/kg	Art.-Nr. Art.-No. Réf.	€/Stück €/piece €/unité
Netzschütz K1M Line contactor K1M Relais de réseau	DILM 12-10	RS-C 3+4 RS 3-4 / RS-TOP 3-4 RS 9-11; RS-TOP 11	0,20	10943	31,00
Netzschütz K1M Line contactor K1M Relais de réseau	DILM 9-10	RS 3 - 7,5 (Y/D) RS-TOP 3 - 7,5 (Y/D)	0,20	10944	25,00
Netzschütz K1M Line contactor K1M Relais de réseau	DILM 17-10	RS 15 RS-TOP 15	0,40	10945	40,00
Netzschütz K1M Line contactor K1M Relais de réseau	DILM 25-10	RS 18,5 - RS 22	0,40	10946	58,00
Netzschütz K1M Line contactor K1M Relais de réseau	DILM 32-10	RS 1-30	0,40	10947	88,00
Netzschütz K1M Line contactor K1M Relais de réseau	DILM 40	RS 2-30, RS 37 RS-T 75 Twin	0,90	10948	98,00
Netzschütz K1M Line contactor K1M Relais de réseau	DILM 50	RS 45 RS-T 90 Twin	0,90	10949	127,00
Netzschütz K1M Line contactor K1M Relais de réseau	DILM 65	RS 55	0,90	10950	184,00
Netzschütz K1M Line contactor K1M Relais de réseau	DILM 80	RS 75	2,00	10953	234,00
Netzschütz K1M Line contactor K1M Relais de réseau	DILM 95	RS 90	2,00	10951	254,00
Netzschütz K1M Line contactor K1M Relais de réseau	DILM 150	RS 110	2,00	10954	440,00
Netzschütz K1M Line contactor K1M Relais de réseau	DILM 185-S/22	RS 132 RS 160	2,00	10955	589,00

09

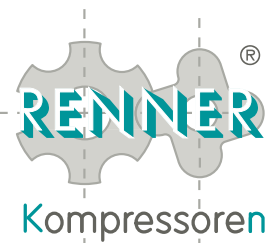
**Elektrische Bauteile für RENNER Schraubenkompressoren**  
**Electrical spare parts for RENNER screw compressors**  
**Pièces de rechange électriques pour compresseurs à vis RENNER**



**Netzschütze - line contactors - relais de réseau - RSF 4,0 - 160 kW**

Funktion Function Fonction	Artikel-Bezeichnung Description Description de l'article	Kompressor Typ Type of compressor Modèle de compresseur	Gewicht/kg Weight/kg Poids/kg	Art.-Nr. Art.-No. Réf.	€/Stück €/piece €/unité
Netzschütz K1M Line contactor K1M Relais de réseau	DILM 12-10	RSF 4,0 RSF 5,5	0,30	10943	31,00
Netzschütz K1M Line contactor K1M Relais de réseau	DILM 17-10	RSF 7,5	0,40	10945	40,00
Netzschütz K1M Line contactor K1M Relais de réseau	DILM 25-10	RSF 11	0,40	10946	58,00
Netzschütz K1M Line contactor K1M Relais de réseau	DILM 32-10	RSF 15	0,40	10947	88,00
Netzschütz K1M Line contactor K1M Relais de réseau	DILM 40	RSF 18,5	0,90	10948	98,00
Netzschütz K1M Line contactor K1M Relais de réseau	DILM 50	RSF 22	0,90	10949	127,00
Netzschütz K1M Line contactor K1M Relais de réseau	DILM 65	RSF 30	0,90	10950	184,00
Netzschütz K1M Line contactor K1M Relais de réseau	DILM 80	RSF 37	2,00	10953	234,00
Netzschütz K1M Line contactor K1M Relais de réseau	DILM 95	RSF 45	2,00	10951	254,00
Netzschütz K1M Line contactor K1M Relais de réseau	DILM 115	RSF 55	2,00	10952	345,00
Netzschütz K1M Line contactor K1M Relais de réseau	DILM 150	RSF 75	2,00	10954	440,00
Netzschütz K1M Line contactor K1M Relais de réseau	DILM 185-S/22	RSF 90	6,50	10955	589,00
Netzschütz K1M Line contactor K1M Relais de réseau	DILM 225	RSF 110	6,50	00267	767,00
Netzschütz K1M Line contactor K1M Relais de réseau	DILM 250	RSF 132	6,50	00268	883,00
Netzschütz K1M Line contactor K1M Relais de réseau	DILM 300	RSF 160	8,00	00269	898,00

**Elektrische Bauteile für RENNER Schraubenkompressoren**  
**Electrical spare parts for RENNER screw compressors**  
**Pièces de rechange électriques pour compresseurs à vis RENNER**



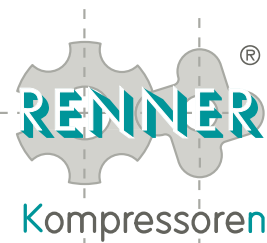
**Dreieckschütze - delta contactor - contacteur triangle - RS 3,0 - 160 kW**

Funktion Function Fonction	Artikel-Bezeichnung Description Description de l'article	Kompressor Typ Type of compressor Modèle de compresseur	Gewicht/kg Weight/kg Poids/kg	Art.-Nr. Art.-No. Réf.	€/Stück €/piece €/unité
Dreieckschütz K5M Delta contactor Contacteur triangle	DILM 9-01	RS 3 - RS 7,5 (Y/D) RS-TOP 3 - 7,5 (Y/D)	0,20	10956	25,00
Dreieckschütz K5M Delta contactor Contacteur triangle	DILM 12-01	RS 9 - RS 11 RS-TOP 11	0,20	10957	31,00
Dreieckschütz K5M Delta contactor Contacteur triangle	DILM 17-01	RS 15 RS-TOP 15	0,40	10958	40,00
Dreieckschütz K5M Delta contactor Contacteur triangle	DILM 25-01	RS 18,5 - RS 22	0,40	10959	58,00
Dreieckschütz K5M Delta contactor Contacteur triangle	DILM 32-01	RS 1-30	0,40	10960	88,00
Dreieckschütz K5M Delta contactor Contacteur triangle	DILM 40	RS 2-30, RS 37	0,90	10948	98,00
Dreieckschütz K5M Delta contactor Contacteur triangle	DILM 50	RS 45	0,90	10949	127,00
Dreieckschütz K5M Delta contactor Contacteur triangle	DILM 65	RS 55	0,90	10950	184,00
Dreieckschütz K5M Delta contactor Contacteur triangle	DILM 80	RS 75	2,00	10953	234,00
Dreieckschütz K5M Delta contactor Contacteur triangle	DILM 115	RS 90	2,00	10952	345,00
Dreieckschütz K5M Delta contactor Contacteur triangle	DILM 150	RS 110	2,00	10954	440,00
Dreieckschütz K5M Delta contactor Contacteur triangle	DILM185-S/22	RS 132	2,00	10955	589,00
Dreieckschütz K5M Delta contactor Contacteur triangle	DILM185-S/22	RS 160	2,00	10955	589,00
Dreieckschütz K5M Delta contactor Contacteur triangle	DILM 40	RS-T 75 Twin	0,90	10948	98,00
Dreieckschütz K5M Delta contactor Contacteur triangle	DILM 50	RS-T 90 Twin	0,90	10949	127,00

**Sternschütze - star contactor - contacteur étoile - RS 3,0 - 160 kW**

Funktion Function Fonction	Artikel-Bezeichnung Description Description de l'article	Kompressor Typ Type of compressor Modèle de compresseur	Gewicht/kg Weight/kg Poids/kg	Art.-Nr. Art.-No. Réf.	€/Stück €/piece €/unité
Sternschütz K3M Star contactor contacteur étoile	DILM 9-01	RS 3 - RS 7,5 (Y/D) RS-TOP 3 - 7,5 (Y/D)	0,20	10956	25,00
Sternschütz K3M Star contactor contacteur étoile	DILM 12-01	RS 9 - RS 11 RS-TOP 11	0,20	10957	31,00
Sternschütz K3M Star contactor contacteur étoile	DILM 17-01	RS 15 - RS 18,5 - RS 22 RS-TOP 15	0,40	10958	40,00
Sternschütz K3M Star contactor contacteur étoile	DILM 25-01	RS 1-30	0,40	10959	58,00
Sternschütz K3M Star contactor contacteur étoile	DILM 40	RS 2-30 - RS 37 - RS 45 - RS 55	0,90	10948	98,00
Sternschütz K3M Star contactor contacteur étoile	DILM 65	RS 75	0,90	10950	184,00
Sternschütz K3M Star contactor contacteur étoile	DILM 95	RS 90	2,00	10951	254,00
Sternschütz K3M Star contactor contacteur étoile	DILM 115	RS 110	2,00	10952	345,00
Sternschütz K3M Star contactor contacteur étoile	DILM 115	RS 132 - RS 160	2,00	10952	345,00
Sternschütz K3M Star contactor contacteur étoile	DILM 40	RS-T 75 Twin RS-T 90 Twin	0,90	10948	98,00

**Elektrische Bauteile für RENNER Schraubenkompressoren**  
**Electrical spare parts for RENNER screw compressors**  
**Pièces de rechange électriques pour compresseurs à vis RENNER**



**Motorschutzrelais–Motor protection relay–Relais thermique: RSR / RS 3,0-160 kW**

<b>Funktion Function Fonction</b>	<b>Artikel-Bezeichnung Description Description de l'article</b>	<b>Kompressor Typ Type of compressor Modèle de compresseur</b>	<b>Gewicht/kg Weight/kg Poids/kg</b>	<b>Art.-Nr. Art.-No. Réf.</b>	<b>€/Stück €/piece €/unité</b>
Motorschutzrelais F2 Motor protection relay Relais protection thermique	ZB12-10	RSC 3-4 / RS 3-4 RS-TOP 3-4	0,20	10386	32,00
Motorschutzrelais F2 Motor protection relay Relais protection thermique	ZB12-6	RS-C 3 - 4 / RS 3-4 (Y/D) RS-TOP 3-4 (Y/D)	0,20	10971	32,00
Motorschutzrelais F2 Motor protection relay Relais protection thermique	ZB12-10	RS 5,5 - 7,5 (Y/D) RS-TOP 5,5 - 7,5 (Y/D)	0,20	10386	32,00
Motorschutzrelais F2 Motor protection relay Relais protection thermique	ZB12-16	RS 9-11 RS-TOP 11	0,20	10399	37,00
Motorschutzrelais F2 Motor protection relay Relais protection thermique	ZB 32-16	RS 1-11	0,20	19469	42,00
Motorschutzrelais F2 Motor protection relay Relais protection thermique	ZB32-24	RS 15; RS 18,5 RS-TOP 15	0,20	10424	42,00
Motorschutzrelais F2 Motor protection relay Relais protection thermique	ZB32-32	RS 22; RS 30	0,20	10437	64,00
Motorschutzrelais F2 Motor protection relay Relais protection thermique	ZB65-40	RS 2-30	0,30	19053	66,00
Motorschutzrelais F2 Motor protection relay Relais protection thermique	ZB65-57	RS 37; RS 45	0,30	10449	89,00
Motorschutzrelais F2 Motor protection relay Relais protection thermique	ZB65-65	RS 55	0,30	10463	89,00
Motorschutzrelais F2 Motor protection relay Relais protection thermique	ZB150-100	RS 75	1,70	10506	137,00
Motorschutzrelais F2 Motor protection relay Relais protection thermique	ZB150-125	RS 90; RS 110	1,70	10524	272,00
Motorschutzrelais F2 Motor protection relay Relais protection thermique	Z5 - 160/FF250	RS 132	1,70	01558	290,00
Motorschutzrelais F2 Motor protection relay Relais protection thermique	Z5-220/FF250	RS 160	1,60	00271	322,00

09

**Hilfsschütz / Zeitrelais / Nachlaufzeitrelais / Phasenfolgerelais**  
**Auxillary contactor / Time relay / Idle time relay**  
**Contacteur auxillaire / Relais d'ordre de phase**

Funktion Function Fonction	Artikel-Bezeichnung Description Description de l'article	Kompressor Typ Type of compressor Modèle de compresseur	Gewicht/kg Weight/kg Poids/kg	Art.-Nr. Art.-No. Réf.	€/Stück €/piece €/unité
Hilfsschütz K1 Auxillary contactor Contacteur auxillaire	DILA-22	alle Kompressoren all RENNER compressors tous compresseurs	0,20	10961	25,00
Y/D Stern-dreieckzeitrelais K1T Star delta time relay Relais de temps	87820240	alle Y/D Kompressoren all star/delta compressors tous compresseurs Y/D	0,01	10013	44,00
Nachlaufzeitrelais K2T Run-on time relay Relais de temps de poursuit	87110240	alle Kompressoren all RENNER compressors tous compresseurs	0,01	10012	42,00
Phasenfolgerelais K11 Phaserotation monitoring Relais d'ordre de phase	723184000000	Option option optional	0,10	10962	59,00
Trafoschutzschalter F1 Transformator circuit breaker Disjoncteur du transformateur	PKZM0-1,6	RENNERtronic und Kompr. mit Trafo RT and compr with transformator RT et compresseur avec transformateur	0,30	10963	46,00

**Hilfsschalterblock - Auxillary switches - Commutateurs auxilliaires**

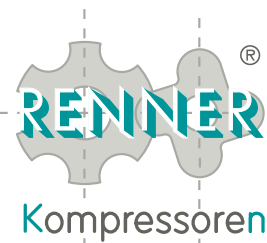
Funktion Function Fonction	Artikel-Bezeichnung Description Description de l'article	Kompressor Typ Type of compressor Modèle de compresseur	Gewicht/kg Weight/kg Poids/kg	Art.-Nr. Art.-No. Réf.	€/Stück €/piece €/unité
Hilfsschalterblock K1M Auxillary switch block Bloc commutateur auxillaire	DILM32-XHI-11	RS 3 - RS 1-30 RS-TOP 3 - 15 Standard	0,04	10964	7,00
Hilfsschalterblock K5M+K3M Auxillary switch block Bloc commutateur auxillaire	DILA-XHI-20	RS 3 - RS 1-30 RS-TOP 3 - 15 Standard	0,01	00127	7,00
Hilfsschalterblock K1M+K5M Auxillary switch block Bloc commutateur auxillaire	DILM150-XHI-31	RS 2-30 - RS 55	0,01	00275	15,00
Hilfsschalterblock K3M Auxillary switch block Bloc commutateur auxillaire	DILM150-XHI-11	RS 2-30 - RS 55	0,01	00274	15,00
Hilfsschalterblock K3M Auxillary switch block Bloc commutateur auxillaire	DILA-XHI-20	RS 3 - RS 1-30 RS-TOP 3 - 15 RENNERtronic	0,01	00127	7,00
Hilfsschalterblock K1M+K3M+K5M Auxillary switch block Bloc commutateur auxillaire	DILM150-XHI-11	RS 2-30 - RS 110 RENNERtronic	0,01	00274	15,00



# Elektrische Bauteile für RENNER Schraubenkompressoren

## Electrical spare parts for RENNER screw compressors

### Pièces de rechange électriques pour compresseurs à vis RENNER



## Hilfsschalterblock - Auxillary switches - Commutateurs auxilliaires

Funktion Function Fonction	Artikel-Bezeichnung Description Description de l'article	Kompressor Typ Type of compressor Modèle de compresseur	Gewicht/kg Weight/kg Poids/kg	Art.-Nr. Art.-No. Réf.	€/Stück €/piece €/unité
Hilfsschalterblock K1M+K3M+K5M Auxillary switch block Bloc commutateur auxilliaire	DILM1000-XHI-11	RS 132 - RS 160 RENNERtronic	0,01	01291	15,00

## Taster - Push keys - Commutateurs

Funktion Function Fonction	Artikel-Bezeichnung Description Description de l'article	Kompressor Typ Type of compressor Modèle de compresseur	Gewicht/kg Weight/kg Poids/kg	Art.-Nr. Art.-No. Réf.	€/Stück €/piece €/unité
Leuchtdrucktaster EIN Illuminated push key ON Commutateur marche	M22-DL-G-X1	alle Kompressoren all RENNER compressors tous les compresseurs	0,01	10941	7,00
Leuchtdrucktaster AUS Illuminated push key OFF Bouton arrêt	M22-DL-R-X0	alle Kompressoren all RENNER compressors tous les compresseurs	0,01	10942	7,00
Doppeldrucktaster EIN / AUS Double push key on/off Bouton marche / arrêt	M22-DDL-GR-X1/X	RSR	0,01	19851	12,00
Kontaktblock EIN Contact block ON Bloc de contact	M22-AK-10	alle Kompressoren all RENNER compressors tous les compresseurs	0,01	10972	14,00
Kontaktblock AUS Contact block OFF Bloc de contact	M22-AK-01	alle Kompressoren all RENNER compressors tous les compresseurs	0,01	10973	14,00
EIN Taster komplett Push key on compl. Bouton marche compl.	10941 + 10972	alle Kompressoren all RENNER compressors tous les compresseurs	0,01	10014	20,00
AUS Taster komplett Push key off compl. Bouton arrêt compl.	10942 + 10973	alle Kompressoren all RENNER compressors tous les compresseurs	0,01	10015	20,00
Not-Aus-Schalter emergency stop button arrêt d'urgence	M22-PV	RS mit RENNERtronic RS with RENNERtronic RS avec RENNERtronic	0,01	19356	17,00
Not-Aus-Schalter emergency stop button arrêt d'urgence	HW1B-V4R	RS-TOP mit RENNERtronic RS-TOP with RENNERtronic RS-TOP avec RENNERtronic	0,20	02955	15,00
Not-Aus-Taster kplt. Emergency stop button cpl. Arrêt d'urgence cpl.	M22-PV u.a.	alle RS Kompressoren all RS compressors tous les RS compresseurs	0,15	10967	28,00
Not-Aus-Taster kplt. Emergency stop button cpl. Arrêt d'urgence cpl.	–	alle RS-TOP Kompressoren all RS-TOP compressors tous les RS-TOP compr.	0,20	05414	28,00
Tasterbeleuchtung Key illumination Illumination du bouton	M22-LED230-W	alle Kompressoren all RENNER compressors tous les compresseurs	0,01	10968	10,00
Blindverschluss Grau Blind plug Obturateur	M22-B	Kompressoren ohne Steuerung	0,01	10969	3,00

09

# Elektrische Bauteile für RENNER Schraubenkompressoren Electrical spare parts for RENNER screw compressors Pièces de rechange électriques pour compresseurs à vis RENNER



## RENNERtronic Steuerung/Control system RENNERtronic/Commande RENNERtronic

Funktion Function Fonction	Artikel-Bezeichnung Description Description de l'article	Kompressor Typ Type of compressor Modèle de compresseur	Gewicht/kg Weight/kg Poids/kg	Art.-Nr. Art.-No. Réf.	€/Stück €/piece €/unité
RENNERtronic	mit/with/avec RENNER Logo	alle Kompressoren all RENNER compressors tous les compresseurs	0,80	10016	762,00
RENNERtronic	ohne/without/sans RENNER Logo	alle Kompressoren all RENNER compressors tous les compresseurs	0,80	10017	762,00
RENNERtronic plus	ohne/without/sans RENNER Logo	RS 18,5 < RS-TOP 3 - 15	2,00	02084	1.935,00
Temperaturfühler KTY Temperature sensor KTY Sonde de température KTY	für/for/pour RENNERtronic	alle Kompressoren all RENNER compressors tous les compresseurs	0,30	10466	23,00
Analogausgangsmodul Analog exit modul module de sortie analogue	für/for/pour RENNERtronic	alle frequenzgeregelten all frequency controlled avec variateur variable	0,10	10679	210,00
MK200 GLW u. E/A Erweiterungs-modul BICO and I/O extension module idB et E/S module d'extension	für/for/pour GLW	GLW+Sonderkompressoren BICO + special compressors ldb + compresseurs spéciaux	0,30	06787	289,00

## Steuertrafos - control transformer - transformateur de commande

Funktion Function Fonction	Artikel-Bezeichnung Description Description de l'article	Kompressor Typ Type of compressor Modèle de compresseur	Gewicht/kg Weight/kg Poids/kg	Art.-Nr. Art.-No. Réf.	€/Stück €/piece €/unité
Steuertrafo Control transformer Transformateur de commande	ST 0,16	alle Kompr. mit RENNERtronic all Compressors with RENNERtronic tous les compresseurs avec RENNERtronic	2,90	10891	83,00
Steuertrafo Control transformer Transformateur de commande	ST 0,32	RSF 5,5 kW RSF 75 -160 kW RSKF mit Anbauehäuse RSF-Top 4,0-7,5 kW (RENNERtronic)	4,20	19552	126,00
Steuertrafo Control transformer Transformateur de commande	ST 0,4	RSF 7,5	5,20	19553	151,00
Steuertrafo Control transformer Transformateur de commande	ST 0,1	französische Kompressoren french compressors compresseurs francais	2,10	00061	87,00
Steuertrafo Control transformer Transformateur de commande	KET 50	RENNERle (RSR)	1,00	00197	66,00
Steuertrafo Control transformer Transformateur de commande	EKL 6,0	Booster/CC21	3,60	01345	210,00

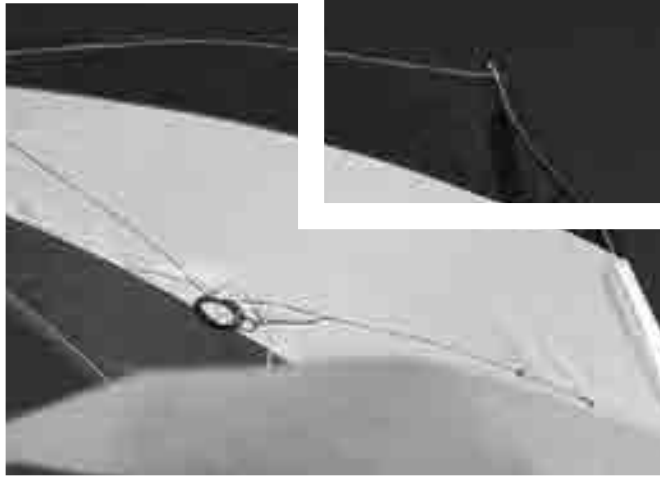
## Steuertrafos - control transformer - transformateur de commande

Funktion Function Fonction	Artikel-Bezeichnung Description Description de l'article	Kompressor Typ Type of compressor Modèle de compresseur	Gewicht/kg Weight/kg Poids/kg	Art.-Nr. Art.-No. Réf.	€/Stück €/piece €/unité
Sterndreieckbrücken Star-Delta connection set Etoile-triangle connection	DILM12-XSL	RS 3,0-11,0 RS-TOP 3,0-15,0	0,10	00130	10,00
Sterndreieckbrücken Star-Delta connection set Etoile-triangle connection	DILM32-XSL	RS 15,0-30,0 RS-TOP 15,0	0,10	00131	14,00
Sterndreieckbrücken Star-Delta connection set Etoile-triangle connection	DILM65-XSL	RS 2/30,0-55,0	0,20	00132	25,00
Sterndreieckbrücken Star-Delta connection set Etoile-triangle connection	DILM95-XSL	RS 75	0,60	00272	105,00
Sterndreieckbrücken Star-Delta connection set Etoile-triangle connection	DILM150-XSL	RS 90-132	0,60	00273	151,00

09

## Betriebsstundenzähler - Druckschalter Hour meter - Pressure switches Compteur d'heures de service - Interrupteurs à pression

Funktion Function Fonction	Artikel-Bezeichnung Description Description de l'article	Kompressor Typ Type of compressor Modèle de compresseur	Gewicht/kg Weight/kg Poids/kg	Art.-Nr. Art.-No. Réf.	€/Stück €/piece €/unité
Betriebsstundenzähler Hour meter Compteur d'heures de service	230 V / 50 Hz	RS 3 - 55	0,05	10002	13,00
Betriebsstundenzähler Hour meter Compteur d'heures de service	230 V / 50 Hz	RS-TOP 3 - 15	0,10	01592	22,00
Betriebsstundenzähler Hour meter Compteur d'heures de service	60 HZ	alle mit 60 Hz for all 60 cycle pour 60 Hz	0,05	00320	28,00
Betriebsstundenzähler Hour meter Compteur d'heures de service	24 V	Eco Tec	0,05	01369	56,00
Druckschalter 0-11 bar Pressure switch 0-11 bar Pressostat 0-11 bar	MCS 11	RS 3-55 7,5 - 10 bar RS-TOP 3-15 7,5 - 10 bar ohne/without/sans RENNERtronic	0,40	00276	80,00
Druckschalter 0-16 bar Pressure switch 0-16 bar Pressostat 0-16 bar	MCS 22	RS 3-55 bis 15 bar RS-TOP 3-15 bis 15 bar ohne/without/sans RENNERtronic	0,40	10004	80,00
Drucktransmitter 0-16 bar Pressure sensor 0-16 bar Pressostat 0-16 bar	50050001	alle Kompr. mit RENNERtronic all Compressors with RENNERtronic tous les compresseurs avec RENNERtronic	0,10	10465	115,00



Ersatzteilliste • Spare parts list • Liste des pièces de réchange

## RSR (RENNER'le) / NK 35 + NK 40

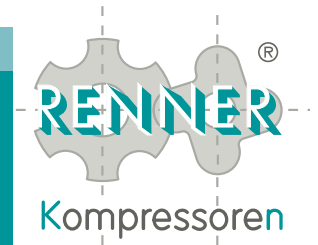
 Made in  
Germany



10

Menge Amount Quantité	Artikelbezeichnung Description Description de l'article	Gewicht/kg Weight/kg Poïds/kg	Art.-Nr. Art.-No. Réf.	€/Stück €/piece €/unité
1	Thermostat, fernanzeigend Remote indicating thermostat Thermostat téléindicateur	0,20	10000	54,00
1	Manometer 0 - 16 bar Pressure gauge 0 - 16 bar Manomètre 0 - 16 bar	0,20	10001	20,00
1	Ölregelventil komplett 55°C Oil therмовalve complete 55°C Thermostat à huile complet 55°C	0,40	00652	81,00
1	Ölregelventil komplett 71°C mit Verschraubung für NK 40 Oil therмовalve complete 71°C including screws for NK 40 Thermostat à huile complète 71°C avec vissage pour NK 40	0,85	01467	112,00
1	Ölregelventil komplett 83°C inkl. mit Verschraubungen für NK 40 Oil therмовalve complete 83°C including screws for NK 40 Thermostat à huile 83°C avec ns pour NK 40	0,85	01468	112,00
1	Ölregelventil Einsatz 55°C Oil therмовalve insert 55°C Élément thermostatique 55°C	0,85	10710	55,00
1	Ölregelventil Einsatz 71°C Oil therмовalve insert 71°C Élément thermostatique 71°C	0,10	10007	55,00
1	Ölregelventil Einsatz 83°C Oil therмовalve insert 83°C Élément thermostatique 83°C	0,10	10008	55,00
1	Ölschauglas für Ölstandskontrolle Oil inspection glass Voyant d'huile	0,30	10610	37,00
1	Ölschlauch (Ölablass) Flexible hose (Oil-drain) Flexible d'huile (vidange d'huile)	0,30	19822	20,00
1	Ölschlauch (Vorlauf), Ölregelventil zum Kühler Flexible hose (forward motion) Flexible d'huile (marche en avant)	0,30	19824	19,00
1	Ölschlauch (Rücklauf), Kühler zum Ölregelventil Flexible hose (return line) Flexible d'huile (mouvement en arrière)	0,30	19825	20,00
1	Luftschlauch (Luftausgang) Flexible hose air side Flexible d'air	0,30	19823	29,00
1	Schlauchsatz für RSR (4-teilig) (Art. 19822+19823+19824+19825) Kit flexible hose connections (4 pcs.) for RSR Jeu de flexibles pour RSR (4 unités)	1,20	00619	88,00
5	Gummi-Metall-Puffer (RSR ohne Druckbehälter)/Ø 40mm,20mm, AG, M8 Vibration reducer, per piece (RSR without receiver)Ø 40mm,20mm, AG, M8 Silent bloc,unité (RSR sans réservoir) / Ø 40 mm, 20 mm, AG, M8	0,40	19827	10,00
5	Gummi-Metall-Puffer für Druckbehälter / Ø 40 mm, 20 mm, AG M8 Vibration reducer M/per piece for air receiver/Ø 40 mm, 20 mm, AG M8 Silent bloc M / unité / Ø 40 mm, 20 mm, AG M8	0,40	19828	10,00

# RENNERle RSR 1,85 - 3,0 kW



Menge Amount Quantité	Artikelbezeichnung Description Description de l'article	Gewicht/kg Weight/kg Poids/kg	Art.-Nr. Art.-No. Réf.	€/Stück €/piece €/unité
4	Gummi-Metall-Puffer für Behälter (zw. Behälter + Boden) Ø 75 mm, 15 mm, IG, M12 Vibration reducer F / per piece for air receiver / Ø 75 mm, 15 mm, IG, M12 Silent bloc F / unité / Ø 75 mm, 15 mm, IG, M12	0,40	19733	12,00
1	Kugelhahn 1/2" i/i für Druckbehälter Ball-valve 1/2" i/i for air receiver Robinet à boisseau sphérique 1/2 pouce i/i pour le réservoir de pression	0,15	10009	7,00
2	Druckfeder RSR 1,85 - 3,0 kW Pressure spring RSR 1,85 - 3,0 kW Ressorts de pression RSR 1,85 - 3,0 kW	0,15	19693	3,00
1	Sicherheitsventil 11,5 bar 1/4" (7,5 - 10 bar) Safety valve 11,5 bar 1/4" (7,5 - 10 bar) Soupape de sécurité 11,5 bar 1/4 pouce (7,5 - 10 bar)	0,05	10010	20,00
1	Sicherheitsventil 11 bar 1/2" für alle RSR Kompressoren mit Druckbehälter Safety valve 11 bar 1/2" for all compressors with air receiver Soupape de sécurité 11 bar 1/2 pouce pour toutes les machines avec réservoir de pression	0,50	10261	25,00
1	Öl / Lüftkühler Oil / air cooler Radiateur air / huile	4,80	10031	207,00

10

**RENNERle RSR 1,85 kW - 230/400 V**  
Antriebsselemente / drive parts / pièces d'entraînement

Menge Amount Quantité	Artikelbezeichnung Description Description de l'article	Gewicht/kg Weight/kg Poids/kg	Art.-Nr. Art.-No. Réf.	€/Stück €/piece €/unité
1	Keilriemen 7,5 bar Drive belt per pc. 7,5 bar Courroie / unité 7,5 bar	0,10	10179*	18,00
1	Keilriemen 10 bar Drive belt per pc. 10 bar Courroie / unité 10 bar	0,10	10701*	18,00
1	Keilriemenscheibe 1-rillig mit Spannbuchse 7,5 bar Motorseite Pulley disk 1-groove + taper lock 7,5 bar (motor) Poulie à gorge du moteur + douille de serrage 7,5 bar	1,50	10401*	51,00
1	Keilriemenscheibe 1-rillig mit Spannbuchse 10 bar Motorseite Pulley disk 1-groove + taper lock 10 bar (motor) Poulie à gorge du moteur + douille de serrage 10 bar	1,25	19838*	51,00
1	Keilriemenscheibe 1-rillig mit Spannbuchse 7,5 bar Verdichterseite Pulley (air-end side) 1-groove with taper lock 7,5 bar Poulie à gorge du bloc de compression, à 1-gorge, avec douille de serrage pour 7,5 bar	0,80	19840*	53,00
1	Keilriemenscheibe 1-rillig mit Spannbuchse 10 bar Verdichterseite Pulley (air-end side) 1-groove with taper lock 10 bar Poulie à gorge du bloc de compression, à 1-gorge, avec douille de serrage pour 10 bar	0,80	19841*	53,00

**RENNERle RSR 2,2 kW - 230/400 V**  
Antriebsselemente / drive parts / pièces d'entraînement

Menge Amount Quantité	Artikelbezeichnung Description Description de l'article	Gewicht/kg Weight/kg Poids/kg	Art.-Nr. Art.-No. Réf.	€/Stück €/piece €/unité
1	Keilriemen 7,5 bar Drive belt per pc. 7,5 bar Courroie / unité 7,5 bar	0,10	19703*	17,00
1	Keilriemen 10 bar Drive belt per pc. 10 bar Courroie / unité 10 bar	0,10	19761*	18,00
1	Keilriemenscheibe 1-rillig mit Spannbuchse 7,5 bar Motorseite Pulley disk 1-groove + taper lock 7,5 bar (motor) Poulie à gorge du moteur + douille de serrage 7,5 bar	1,70	10404*	51,00
1	Keilriemenscheibe 1-rillig mit Spannbuchse 10 bar Motorseite Pulley disk 1-groove + taper lock 10 bar (motor) Poulie à gorge du moteur + douille de serrage 10 bar	1,50	10402*	47,00
1	Keilriemenscheibe 1-rillig mit Spannbuchse 7,5 bar Verdichterseite Pulley (air-end side) 1-groove with taper lock 7,5 bar Poulie à gorge du bloc de compression, à 1-gorge, avec douille de serrage pour 7,5 bar	0,80	19840*	53,00
1	Keilriemenscheibe 1-rillig mit Spannbuchse 10 bar Verdichterseite Pulley (air-end side) 1-groove with taper lock 10 bar Poulie à gorge du bloc de compression, à 1-gorge, avec douille de serrage pour 10 bar	0,80	19841*	53,00

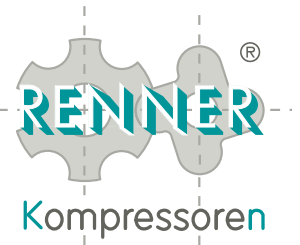
\*Bei Bestellung bitte Maschinen Serien Nr. angeben

\*When placing your order, please indicate the serial no. of the compressor

\*En passant votre commande, veuillez s.v.p. indiquer le no. de série du compresseur



## RENNERle RSR Antriebsselemente / drive parts / pièces d'entraînement



### RENNERle RSR 3,0 kW - 400 V Antriebsselemente / drive parts / pièces d'entraînement

Menge Amount Quantité	Artikelbezeichnung Description Description de l'article	Gewicht/kg Weight/kg Poids/kg	Art.-Nr. Art.-No. Réf.	€/Stück €/piece €/unité
1	Keilriemen 7,5 bar Drive belt per pc. 7,5 bar Courroie / unité 7,5 bar	0,10	19761*	18,00
1	Keilriemen 10 bar Drive belt per pc. 10 bar Courroie / unité 10 bar	0,10	19703*	17,00
1	Keilriemenscheibe 1-rillig mit Spannbuchse 7,5 bar Motorseite Pulley disk 1-groove + taper lock 7,5 bar (motor) Poulie à gorge du moteur + douille de serrage 7,5 bar	1,70	10403*	51,00
1	Keilriemenscheibe 1-rillig mit Spannbuchse 10 bar Motorseite Pulley disk 1-groove + taper lock 10 bar (motor) Poulie à gorge du moteur + douille de serrage 10 bar	1,70	10404*	51,00
1	Keilriemenscheibe 1-rillig mit Spannbuchse 7,5 bar Verdichterseite Pulley (air-end side) 1-groove with taper lock 7,5 bar Poulie à gorge du bloc de compression, à 1-gorge, avec douille de serrage pour 7,5 bar	0,80	19850*	53,00
1	Keilriemenscheibe 1-rillig mit Spannbuchse 10 bar Verdichterseite Pulley (air-end side) 1-groove with taper lock 10 bar Poulie à gorge du bloc de compression, à 1-gorge, avec douille de serrage pour 10 bar	0,80	19840*	53,00

\*Bei Bestellung bitte Maschinen Serien Nr. angeben

\*When placing your order, please indicate the serial no. of the compressor

\*En passant votre commande, veuillez s.v.p. indiquer le no. de série du compresseur

10

**Schlauchverbindung: Kompressor - Druckbehälter/Mobilstation**  
**Flexible hose connection: compressor - air receiver/mobile station**  
**Flexible: compresseur - réservoir de pression/ centrale mobile**



**RSDR 1,85-3,0 kW Schlauchverbindung: Kompressor - Druckbehälter**  
**RSDR 1,85-3,0 kW Flexible hose connection: compressor - air receiver**  
**RSDR 1,85-3,0 kW Flexible: compresseur - réservoir de pression**

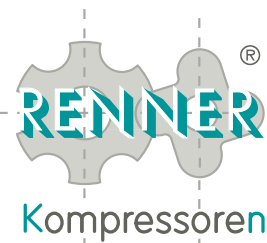
Menge Amount Quantité	Artikelbezeichnung Description Description de l'article	Gewicht/kg Weight/kg Poids/kg	Art.-Nr. Art.-No. Réf.	€/Stück €/piece €/unité
1	Schlauchverbindung vom Kompressor zum 90 ltr. Druckbehälter Flexible hose connections for 90 ltr. air receiver Flexible compresseur - réservoir de pression 90 ltr.	0,50	19826	24,00

**RSR-M 1,85-3,0 kW Schlauchverbindung Mobilstation**  
**RSR-M 1,85-3,0 kW Flexible hose connection mobile station**  
**RSR-M 1,85-3,0 kW Flexible centrale mobile**

10

Menge Amount Quantité	Artikelbezeichnung Description Description de l'article	Gewicht/kg Weight/kg Poids/kg	Art.-Nr. Art.-No. Réf.	€/Stück €/piece €/unité
1	Schlauchverbindung Luftausgang für 20 Liter Druckbehälter Flexible hose connections for 20 ltr. air receiver Flexible pour 20 ltr. réservoir de pression	0,50	19831	26,00

**RSR-M 1,85-3,0 kW Wagen der Mobilstation**  
**RSR-M 1,85-3,0 kW Transport carriage for mobile station**  
**RSR-M 1,85-3,0 kW Charriot de la centrale mobile**



Menge Amount Quantité	Artikelbezeichnung Description Description de l'article	Gewicht/kg Weight/kg Poids/kg	Art.-Nr. Art.-No. Réf.	€/Stück €/piece €/unité
1	20 ltr. Behälter 20 ltr. air receiver 20 ltr. Réservoir de pression	15,00	19638	227,00
2	Lenkrolle (2 St. werden benötigt) Swiveling castor (2 pcs. required) Roulette mobile (2 unités nécessaires)	1,00	19830	54,00
2	Bockrolle (2 St. werden benötigt) Rigid castor (2 pcs. required) Roulette fixe (2 unités nécessaires)	1,00	19829	31,00
1	Holzplatte für Mobilstation, beschichtet Wooden plate for mobile station, coated Plaque de bois horizontale pour centrale mobile, couché	5,00	19702	34,00
1	Kondensatverteilerleiste (ALU) Distributor block for condensate (aluminium) Distributeur de condensat (aluminium)	0,50	19832	34,00
4	Halteband für Befestigung des 20 Ltr. Behälters (2 St. erforderlich pro Behälter) Retaining strap for mobile station RENNERLE (to fix the air-receiver) (2 pcs. requested per receiver) Collier de support pour centrale mobile RENNERLE (pour fixer le réservoir) (2 pcs. nécessaires par réservoir)	0,50	19639	18,00
1	Sicherheitsventil 10 bar ¼" (7,5-10 bar) Safety valve 10 bar ¼" (7,5-10 bar) Soupape de sécurité 10 bar ¼ pouce (7,5-10 bar)	0,50	19833	36,00

**RSR 1,85 - 3,0 kW**

Menge Amount Quantité	Artikelbezeichnung Description Description de l'article	Gewicht/kg Weight/kg Poids/kg	Art.-Nr. Art.-No. Réf.	€/Stück €/piece €/unité
1	Elektromotor 1,85 kW 400 V Electric motor 1,85 kW 400 V Moteur électrique 1,85 kW 400 V	19,50	01322	257,00
1	Elektromotor 1,85 kW 230 V Electric motor 1,85 kW 230 V Moteur électrique 1,85 kW 230 V	19,50	01323	543,00
1	Elektromotor 2,2 kW 400 V Electric motor 2,2 kW 400 V Moteur électrique 2,2 kW 400 V	20,00	19610	257,00
1	Elektromotor 2,2 kW 230 V Electric motor 2,2 kW 230 V Moteur électrique 2,2 kW 230 V	20,00	19609	543,00
1	Elektromotor 3,0 kW 400 V Electric motor 3,0 kW 400 V Moteur électrique 3,0 kW 400 V	22,50	19611	308,00
1	Lüfterrad für RSR 1,85 - 3,0 kW (Ø 254 mm) Cooling fan for RSR 1,85 - 3,0 kW (Ø 254 mm) Ventilateur pour RSR 1,85 - 3,0 kW (Ø 254 mm)	0,10	10653	15,00
1	Adapter ALU Lüfterrad für RSR 1,85 - 3,0 kW Adapter cooling fan (ALU piece between shaft and fan) for RSR 1,85 - 3,0 kW Adaptateur ALU pour RSR 1,85 - 3,0 kW	0,10	12558*	43,00
1	Zarge RSR ab 08/2009 Aeration skirt RSR from 08/2009 Anneau/cadre métallique RSR à partir de l'année 08/2009	0,80	01425	81,00

\*Bei Bestellung bitte Maschinen Serien Nr. angeben

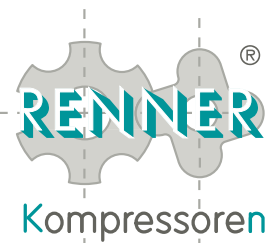
\*When placing your order, please indicate the serial no. of the compressor

\*En passant votre commande, veuillez s.v.p. indiquer le no. de série du compresseur

# Verdichter NK 35

## Air end NK 35

### Bloc modèle NK 35



Menge Amount Quantité	Artikelbezeichnung Description Description de l'article	Gewicht/kg Weight/kg Poids/kg	Art.-Nr. Art.-No. Réf.	€/Stück €/piece €/unité
1	Öleinfüllschraube Oil plug Vis de remplissage d'huile	0,20	10303	34,00
1	O-Ring für Öleinfüllschraube O-Ring for oil plug Joint-O pour la vis de remplissage d'huile	0,02	10282	7,00
1	Wartungssatz Lagerung inkl. Wartungssatz für Wellendichtung Maintenance kit bearings incl. maintenance kit for shaft sealing Jeu de maintenance des roulements comprenant le jeu de joints d'arbre	0,75	10302	585,00
1	Stirdeckel komplett inkl. Wartungssatz Wellendichtung Front cover complete incl. maintenance kit for shaft sealing Couvercle frontal complet comprenant le jeu de joints d'arbre	0,40	10393	570,00
1	Wartungssatz Wellendichtung für NK 35 + NK 40 Maintenance kit for shaft sealing for NK 35 + NK 40 Jeu de joints d'arbre pour NK 35 + NK 40	0,30	10539	200,00
1	Abziehvorrichtung für Laufring komplett für NK 40 Take-off device for bearing race of NK 40 Appareil d'extraction pour bague de roulement du NK 40	0,95	10307 <sup>1</sup>	594,00
1	Ansaugregler komplett ohne Steuereinheit NK 40 (ab Bj 06/2008) Suction regulator complete without control unit for NK 40 (from product year 06/2008) Soupape d'aspiration cpl. sans unité de contrôle pour NK 40 (à partir de l'année 06/2008)	0,40	10306	405,00
1	Steuereinheit elektrisch (ALU) komplett NK 35 (bis Bj 05/2008) Electric control unit complete (ALU) NK 35 (until production year 05/2008) Unité de contrôle électrique (en aluminium) complète NK 35 (jusque à l'année 05/2008)	0,50	19898	142,00
1	Steuereinheit elektrisch komplett mit Magnetventil 230 V für NK 40 (ab Bj 06/2008) Electric control unit complete, with solenoid valve, 230 V with NK 40 (from product year 06/2008) Unité de contrôle électrique complète, avec électrovanne, 230 V pour NK 40 (à partir de l'année 06/2008)	0,55	10280	346,00
1	Absaugrohr (Standrohr) Oil suction (inside) pipe vertical oil separator cartridge Tube d'aspiration (tuyau vertical)	0,80	10601	15,00
1	Doppelnippel Double nipple Raccord fileté double	0,20	10602	19,00
1	Wartungsanzeiger für Luftfilter, optisch (optional) Maintenance indicator air filter, optical (optional) Indicateur de maintenance filtre à air, visuel (en option)	0,50	10603	52,00
1	Magnetventil für Steuereinheit 230 V NK 35 (bis Bj 05/2008) Solenoid valve for control unit 230 V, NK 35 (until product year 05/2008) Electrovanne pour l'unité de contrôle 230 V, NK 35 (jusque l'année 05/2008)	0,30	19899	68,00

<sup>1</sup> Abziehvorrichtung leihweise für max. 6 Wochen. Leihgebühr 25,00 € netto

<sup>1</sup> Take off device for front cover to rent, max. for 6 weeks. Rental 25,00 € net

<sup>1</sup> Appareil d'extraction du couvercle frontal à louer max 6 semaines. Prix de louage 25,00 € net

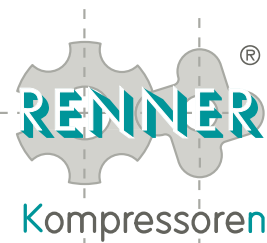
**Verdichter NK 35**  
**Air end NK 35**  
**Bloc modèle NK 35**



Menge Amount Quantité	Artikelbezeichnung Description Description de l'article	Gewicht/kg Weight/kg Poids/kg	Art.-Nr. Art.-No. Réf.	€/Stück €/piece €/unité
1	Magnetventil für Steuereinheit 230 V NK 40 (ab Bj 06/2008) Solenoid valve for control unit 230 V, NK 40 (from product year 06/2008) Electrovanne pour l'unité de contrôle 230 V, NK 40 (à partir de l'année 06/2008)	0,30	10281	170,00
1	Wartungssatz Mindestdruckhalteventil Maintenance kit for minimum pressure valve Jeu de maintenance pour la soupape de pression minimum	0,10	10284	154,00
1	Feinabscheiderpatrone Oil separator cartridge Cartouche séparatrice	1,05	10304	82,00
1	Ölfilter 7,5 + 10 bar Oil filter 7,5 + 10 bar Filtre à huile 7,5 + 10 bar	0,55	10277	28,00
1	Luftfiltereinsatz NK 35 bis Bj. 05/2008 Air filter element NK 35 (until product year 05/2008) Filtre à air (Élément) NK 35 (jusque l'année 05/2008)	0,20	19897	36,00
1	Luftfilter NK 40 (ab Bj 06/2008) Air filter NK 40 (from production year 06/2008) Filtre à air NK 40 (à partir de l'année 06/2008)	0,25	10278	12,00

10

**Verdichter NK 40**  
**Air end NK 40**  
**Bloc de compression NK 40**



Menge Amount Quantité	Artikelbezeichnung Description Description de l'article	Gewicht/kg Weight/kg Poids/kg	Art.-Nr. Art.-No. Réf.	€/Stück €/piece €/unité
1	Öleinfüllschraube Oil plug Vis de remplissage d'huile	0,20	10303	34,00
1	O-Ring für Öleinfüllschraube O-ring for oil plug Joint-O pour la vis de remplissage d'huile	0,02	10282	7,00
1	Wartungssatz Lagerung inkl. Wartungssatz für Wellendichtung NK 40 Maintenance kit bearings incl. maintenance kit for shaft sealing NK 40 Jeu de maintenance des roulements comprenant le jeu de joints d'arbre NK 40	0,75	10302*	585,00
1	Stirndeckel komplett inkl. Wartungssatz Wellendichtung NK 40 Front cover complete incl. maintenance kit for shaft sealing NK 40 Couvercle frontal complet comprenant le jeu de joints d'arbre NK 40	0,40	10393*	570,00
1	Wartungssatz Wellendichtung ohne Stirndeckel Maintenance kit for shaft sealing, without front cover Jeu de joints d'arbre pour les compresseurs, sans couracle front	0,30	10539*	200,00
1	Abziehvorrichtung für Laufring komplett für NK 40 Take-off device for bearing race NK 40 Appareil d'extraction pour bague de roulement NK 40	0,95	10307 <sup>1</sup>	594,00
1	Ansaugregler komplett ohne Steuereinheit Suction regulator complete without control unit Soupape d'aspiration complète sans unité de contrôle	0,40	10306	405,00
1	O-Ring für Ansaugregler O-ring for suction regulator Joint-O pour la soupape d'aspiration	0,02	10305	6,00
1	Steuereinheit elektrisch, komplett, mit Magnetventil 230 V Electric control unit complete, with solenoid valve 230 V Unité de contrôle électrique complète, avec électrovanne 230 V	0,55	10280	346,00
1	Absaugrohr (Standrohr) Oil suction (pipe) vertical inside oil separator cartridge Tube d'aspiration (tuyau vertical)	0,80	10601	15,00
1	Doppelnippel Double nipple Raccord fileté double	0,20	10602	19,00
1	Wartungsanzeiger für Luftfilter, optisch (optional) Maintenance indicator air filter, optical (optional) Indicateur de maintenance filtre à air, visuel (optionell)	0,50	10603	52,00
1	Tauchhülse Immersion sleeve Doigt de gant	0,01	19027	10,00
1	Reglerstange für Ansaugregler (Kolbenstange) Control rod for suction regulator Tige de réglage pour la soupape d'aspiration	0,80	10604	37,00
1	Magnetventil für Steuereinheit 230 V Solenoid valve for control unit 230 V Electrovanne pour l'unité de contrôle 230 V	0,30	10281	170,00

\*Bei Bestellung bitte Maschinen Serien Nr. angeben

\*When placing your order, please indicate the serial no. of the compressor

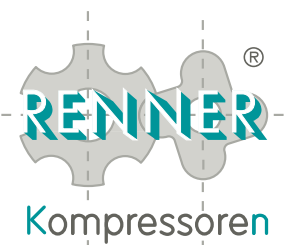
\*En passant votre commande, veuillez s.v.p. indiquer le no. de série du compresseur

<sup>1</sup> Abziehvorrichtung leihweise für max. 6 Wochen. Leihgebühr 25,00 € netto

<sup>1</sup> Take off device for front cover to rent, max. for 6 weeks. Rental 25,00 € net

<sup>1</sup> Appareil d'extraction du couvercle frontal à louer max 6 semaines. Prix de location 25,00 € net

**Verdichter NK 40**  
**Air end NK 40**  
**Bloc de compression NK 40**



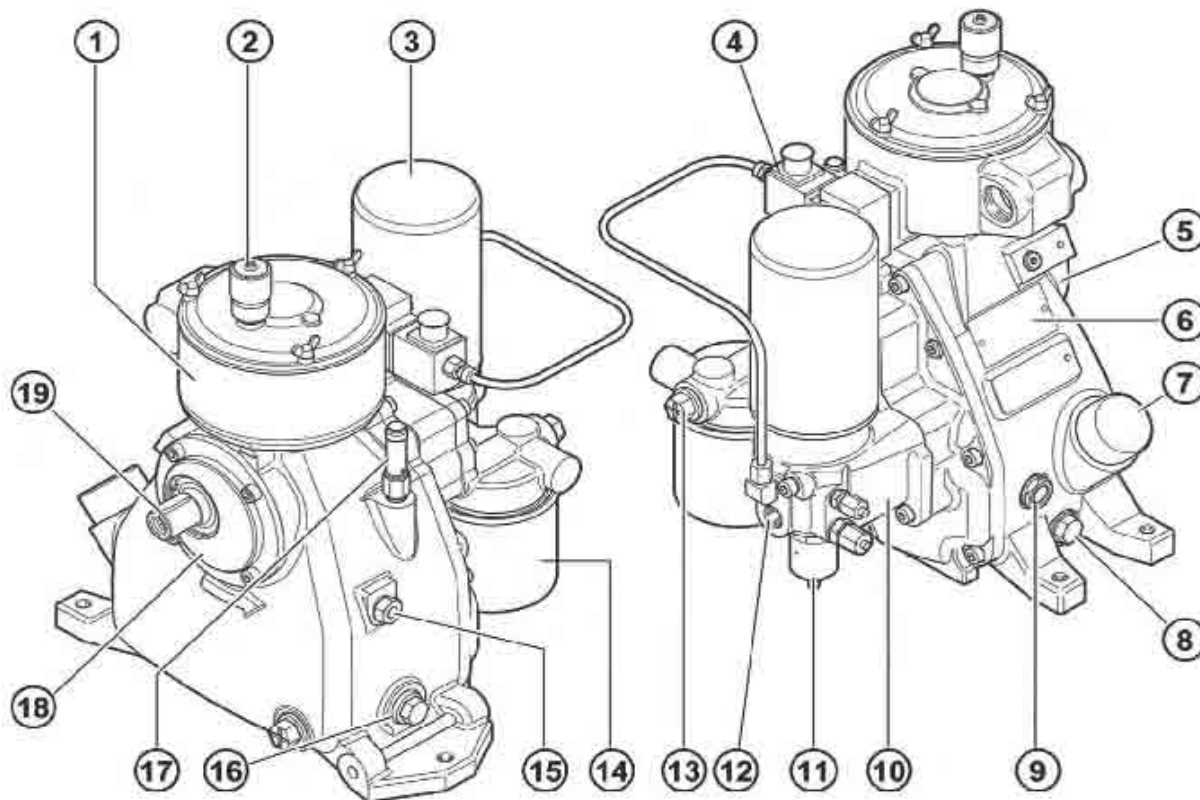
Menge Amount Quantité	Artikelbezeichnung Description Description de l'article	Gewicht/kg Weight/kg Poids/kg	Art.-Nr. Art.-No. Réf.	€/Stück €/piece €/unité
1	Magnetventil für Steuereinheit 24 V Solenoid valve for control unit 24 V Electrovanne pour l'unité de contrôle 24 V	0,20	10607	170,00
1	Kern für Magnetspule Core for Solenoid valve Noyau de l'electrovanne	0,12	00762	42,00
1	Ölschauglas für Ölstandkontrolle Oil inspection glass Voyant d'huile	0,10	10610	37,00
1	Wartungssatz Ansaugregler ohne Filter Maintenance kit for suction regulator without filter Jeu de maintenance pour la soupape d'aspiration sans filtre à air	0,10	10283	145,00
1	Wartungssatz Mindestdruckhalteventil / Abscheiderkopf ohne Feinabscheiderpatrone Maintenance kit for MPV / separator head without oil separator cartridge Jeu de maintenance pour la SPM / tête de séparation, sans cartouche sép.	0,10	10284	154,00
1	Flachdichtung für Abscheiderkopf Flat seal for separator head Joint plat pour la tête de séparation	0,05	19074	13,00
1	O-Ring Dichtung Verdichter/Ansaugregler/Steuereinheit (1,5 mmØ) O-Ring for Air End/Suction Regulator/Control Unit (1,5 mmØ) Joint torique pour le Bloc de Compression/Soupape d'aspiration/Unité de contrôle (1,5mmØ)	0,05	19044	34,00
1	O-Ring Dichtung Verdichter/Ansaugregler/Steuereinheit (3,0 mmØ) O-Ring for Air End/Suction Regulator/Control Unit (3,0 mmØ) Joint torique pour le Bloc de Compression/Soupape d'aspiration/Unité de contrôle (3,0 mmØ)	0,05	19061	63,00
1	Abscheiderkopf komplett für NK 40 inkl. Ölfilter + Feinabscheiderpatrone Separator head complete for NK 40 incl. oil filter + oil separator cartridge tête de séparation cpl. pour NK 40 incl. filtre à huile + cartouche séparatrice	3,00	00821	1.075,00
1	O-Ring für Stirndeckel O-Ring for front cover cpl. Joint torique pour la Couvercle frontal complet	0,05	19077	11,00
1	Feinabscheiderpatrone Oil separator cartridge Cartouche séparatrice	1,05	10304	82,00
1	Ölfilter Oil filter Filtre à huile	0,55	10277	28,00
1	Luftfilter Air filter Filtre à air	0,15	10278	12,00



# Verdichter NK 40 - Übersicht

## Air end NK 40 - overview

### Bloc de compression NK 40 - vue d'ensemble



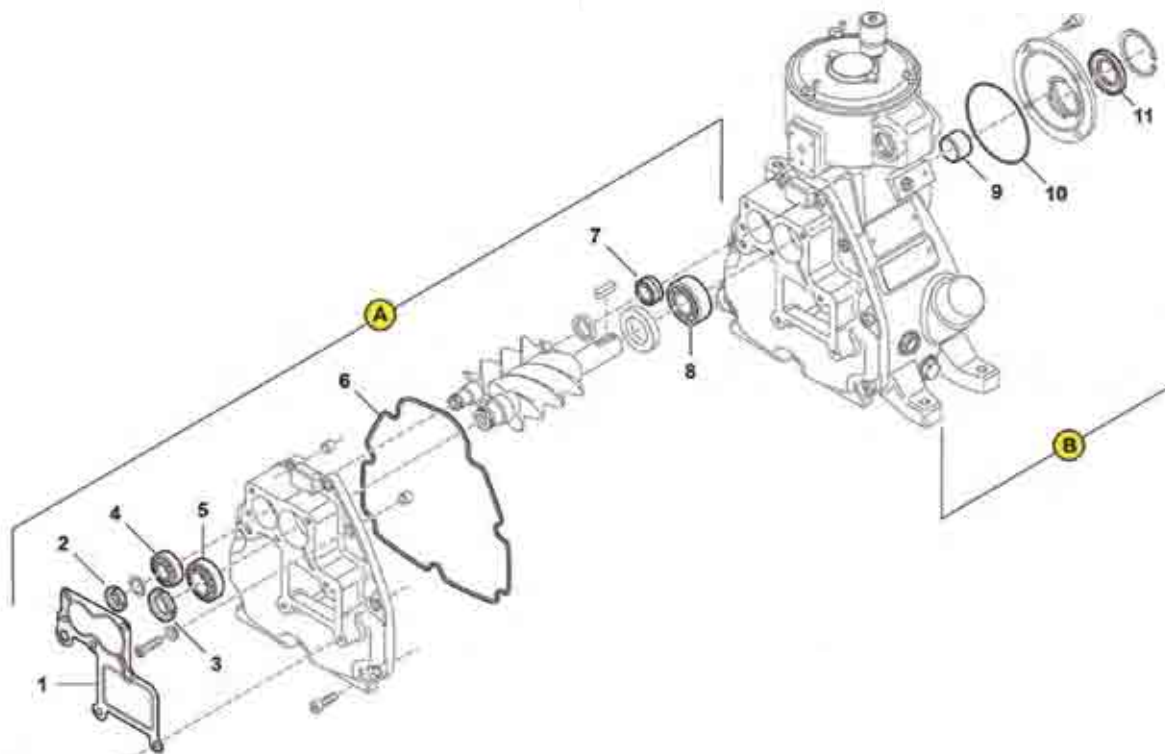
10

Art.-Nr. Art. No. Réf.	Position Item Position	Bezeichnung Description Description de l'article
10306	1	Ansaugregler (im Gehäuse) / Suction regulator (in the housing) / Soupape d'aspiration (dans le boîtier)
10603	2	Wartungsanzeiger für Luftfilter, optisch, (optional) / Maintenance indicator air filter, optical (optional) / Indicateur de maintenance filtre à air, visuell (optionell)
10279	3	Feinabscheiderpatrone / Oil separator cartridge / Cartouche séparatrice
10280	4	Steuereinheit elektrisch, komplett / Electric control unit complete / Unité de contrôle électrique complète
10035	5	Verdichterblock NK 40 / Air end NK 40 / Bloc de compression NK 40
-	6	Typenschild / Type plate / Plaque d'identification
10303	7	Öleinfüllschraube / Oil plug / Vis de remplissage d'huile
-	8	RS: Ölablassschraube; RS-Top: Verschlusschraube / RS: Oil drain plug; RS-Top: srew lock / RS:Vis de vidange d'huile; RS-Top: Bouchon d'huile
10610	9	Ölschauglass (optional) / Oil inspection glass (optional) / Voyant d'huile (optional)
00821	10	Abscheiderkopf kpl. inkl. Ölfilter + Feinabscheiderpatrone / Separator head cartridge cpl. incl. oil filter cartridge + oil separator cartridge / Tête de séparation cpl. incl. Filtre à huile + Cartouche séparatrice
-	11	Mindestdruckhalteventil / Minimum pressure valve / Soupape de pression minimum
-	12	Druckluftauslass / Compressed air outlet / Départ d'air comprimé
-	13	Ölkreislauf (Ein) / Oil circuit (in) / Circuit d'huile (entrée)
10277	14	Ölfilter / Oil filter cartridge / Filtre à l'huile
-	15	Anschluss für Temperaturfühler / Connection for temperature sensor / Raccord de thermostat
-	16	RS-Top: Ölablassschraube; RS: Verschlusschraube / RS-Top: Oil drain plug; RS: srew lock / RS-Top:Vis de vidange d'huile; RS: Bouchon d'huile
10260 oder 10010	17	Sicherheitsventil 7,5 - 15 bar / Safety valve 7,5 - 15 bar / Soupape de sécurité 7,5 - 15 bar
10393	18	Stirndeckel kpl. mit Wartungssatz Wellendichtung / Front cover cpl. incl. MK shaft sealing / Couvercle frontal cpl. y compris j d m joint d'arbres
-	19	Antriebswelle / Drive shaft / Arbre de transmission

# Verdichter NK 40

## Air end NK 40

### Bloc de compression NK 40



10

**Wartungssatz Lagerung, Wellendichtungssatz**  
**Maintenance Kit Bearing and Shaft Sealing**  
**Jeu de maintenance des roulements et joint d'arbres**

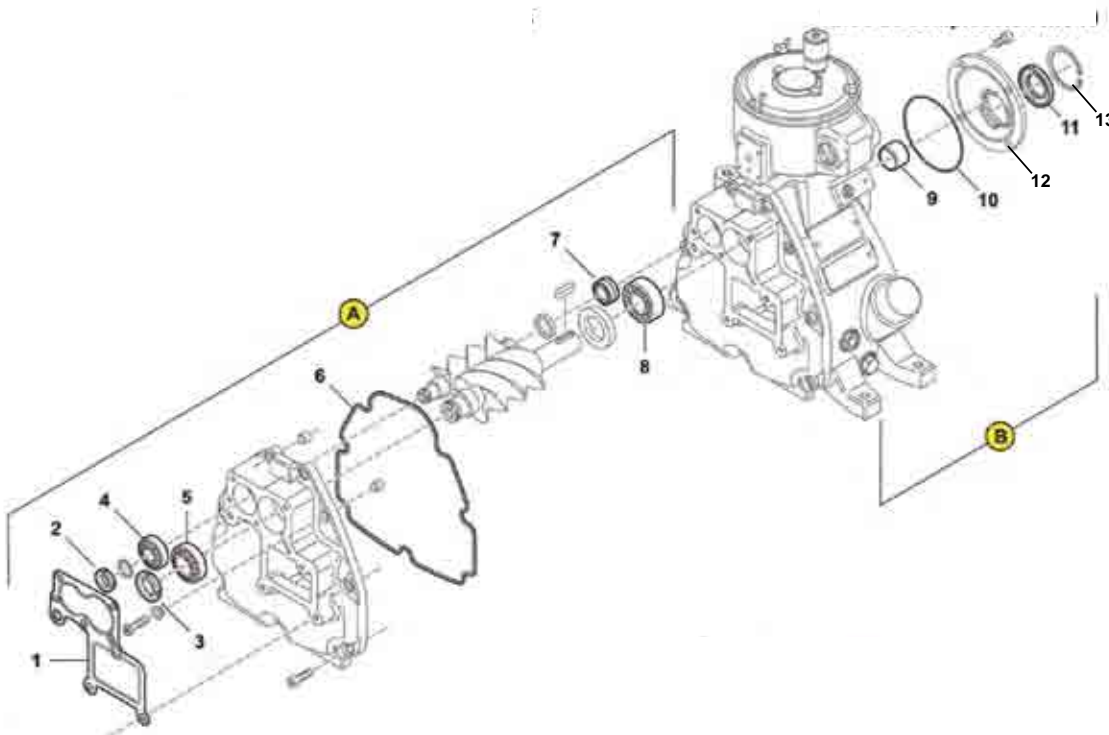
**WS Wellendichtung**  
**MK shaft sealing**  
**JdM joint d'arbres**

Art.-Nr. Art. No. Réf.	Position Item Position	Bezeichnung Description Description
10302	1	Flachdichtung / Gasket / Joint plate
	2	Nutmutter / Slotted round nut / Ecrou en T
	3	Nutmutter / Slotted round nut / Ecrou en T
	4	Nadellager / Needle bearing / Roulement à aiguilles
	5	Nadellager / Needle bearing / Roulement à aiguilles
	6	O-Ring / O-ring / Joint-O
	7	Nadellager / Needle bearing / Roulement à aiguilles
	8	Zylinderrollenlager / Cylinder roller bearing / Roulement à rouleaux cylindriques
	9	Innenring / Inner ring / Joint
	10	O-Ring O-ring Joint-O
	11	Wellendichtring Shaft sealing ring Joint d'arbres

Art.-Nr. Art. No. Réf.	Position Item Position	Bezeichnung Description Description de l'article
10539	9	Innenring Inner ring Joint
	10	O-Ring Stirdeckel O-ring front cover Joint-O Couvercle frontal
	11	Wellendichtring Shaft sealing ring Joint d'arbres

Dichtmittel und Montagebuchse werden dem Wartungssatz beigelegt.  
 Sealants and installation tool are the service kit attached.  
 Mastics et outils d'installation du kit service sont attachés.

**Verdichter NK 40**  
**Air end NK 40**  
**Bloc de compression NK 40**



**Stirndeckel kpl. inkl. WS Wellendichtung**  
**Front cover cpl. incl. mk. shaft sealing**  
**Couvercle frontal compris jeu de joint d'arbres**

10

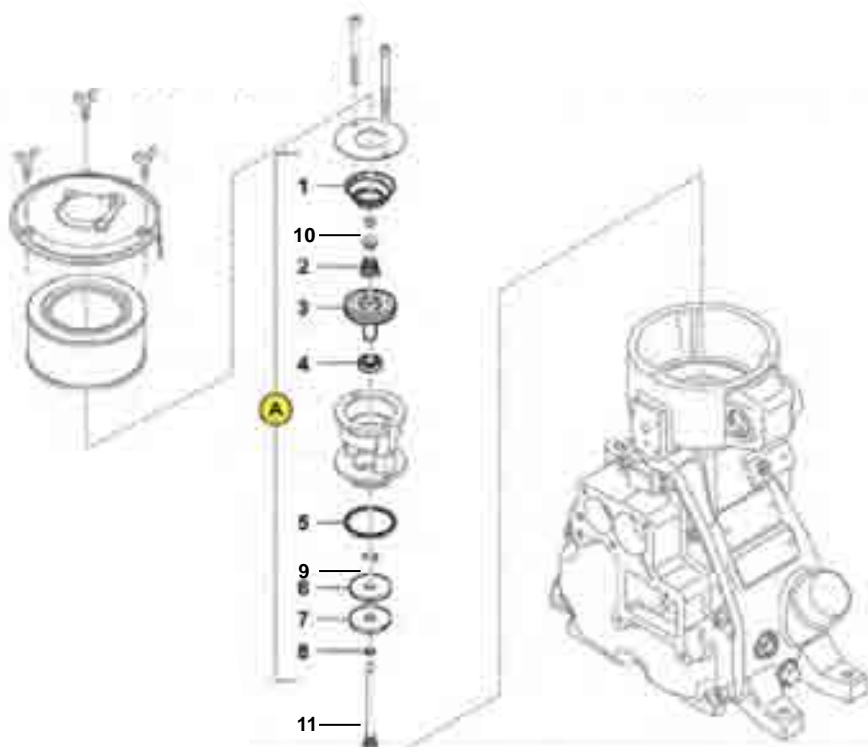
Art.-Nr. Art. No. Réf.	Position Item Position	Bezeichnung Description Description de l'article
10393	12	Stirndeckel Front cover Couvercle frontal
	10	O-Ring O-ring Joint-O
	13	Sicherungsring Retaining ring Circlip
	11	Wellendichtring Shaft sealing ring Joint d'arbres
	9	Innenring Inner ring Joint

Dichtmittel und Montagebuchse werden dem Wartungssatz beigelegt.  
 Sealants and installation tool are the service kit attached.  
 Mastics et outils d'installation du kit service sont attachés.

# Verdichter NK 40

## Air end NK 40

### Bloc de compression NK 40



10

#### Wartungssatz Ansaugventil

#### Maintenance kit bearing - suction regulator

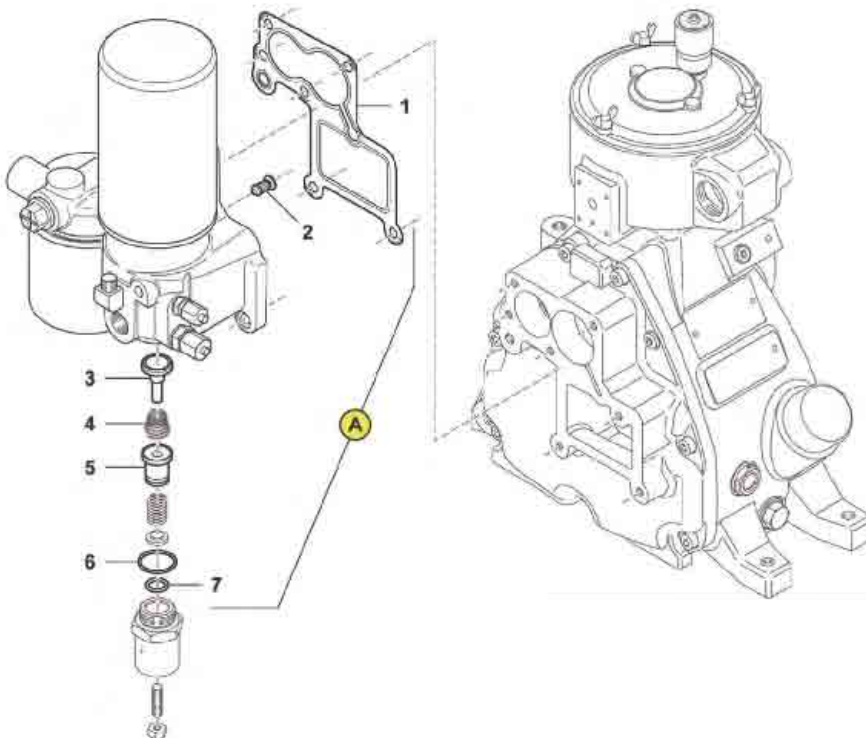
#### Jeu de maintenance roulements - soupape d'aspiration

Art.-Nr. Art. No. Réf.	Position Item Position	Bezeichnung Description Description
10283	1	Kegelfeder / Pressure spring / Ressort de pression
	2	Kegelfeder / Pressure spring / Ressort de pression
	3	Kolben komplett / Piston complete / Piston complet
	4	V-Ring / V-ring / Bague en V
	5	O-Ring / O-ring / Joint-O
	6 + 7	Ventilteller kpl. (Ventilteller + Gewicht) / Valve disc cpl. (valve disc. + weight) / Disque de soupape cpl. (Disque + poids)
	8	O-Ring / O-ring / Joint-O
	9	Sicherungsring / Locking ring / Circlip
	10	Sechskantmutter / Hexagonal nut / Écrou hexagonal
	11	Reglerstange / Control rod / Tige de réglage

# Verdichter NK 40

## Air end NK 40

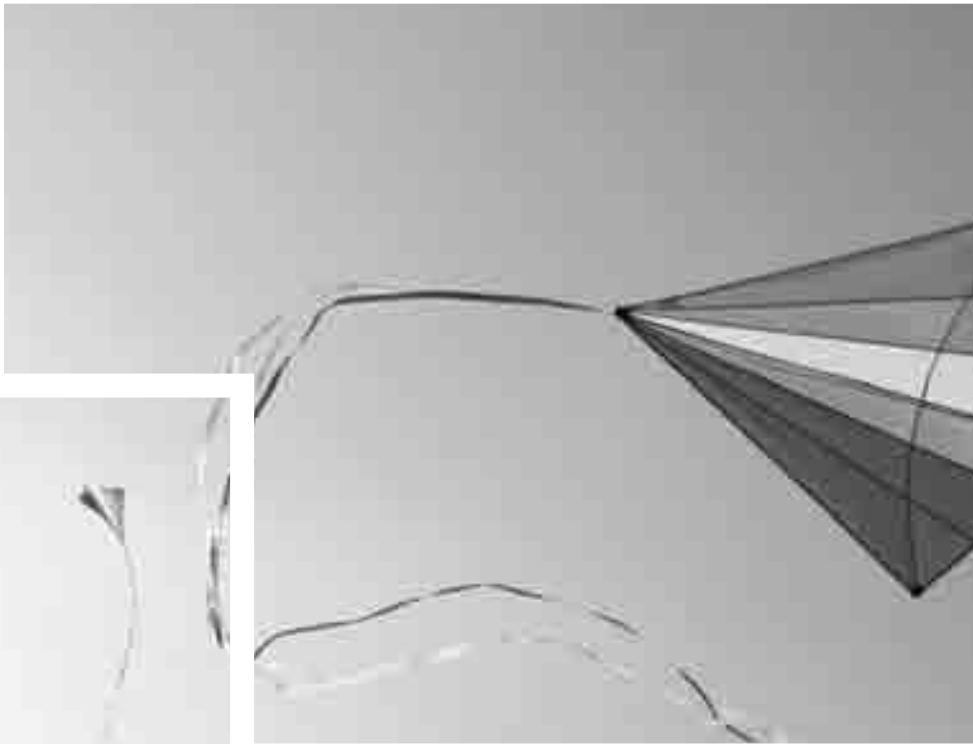
### Bloc de compression NK 40



**Wartungssatz Mindestdruckhalteventil**  
**Maintenance kit minimum pressure valve**  
**Jeu de maintenance soupape de pression minimum**

10

Art.-Nr. Art. No. Réf.	Position Item Position	Bezeichnung Description Description de l'article
10284	1	Flachdichtung Gasket Joint plate
	2	Rückschlagventil für Ölrückführung Non-return valve for oil return Clapet de retour pour la soupape d'aspiration
	3	Ventilteller mit O-Ring Valve head with o-ring Tête de soupape avec joint torique
	4	Kegelfeder Conical spring Ressort conique
	5	Kolben Piston Piston
	6	O-Ring O-ring Joint-O
	7	O-Ring O-ring Joint-O



Ersatzteilliste • Spare parts list • Liste des pièces de réchange

**RS-C 3,0 + 4,0 kW / NK 40**

 Made in  
Germany



11

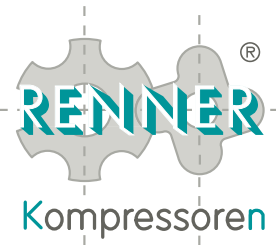
# RS-Compact 3,0 - 5,5 kW



Menge Amount Quantité	Artikelbezeichnung Description Description de l'article	Gewicht/kg Weight/kg Poids/kg	Art.-Nr. Art.-No. Réf.	€/Stück €/piece €/unité
1	Thermostat fernanzeigend Remote indicating thermostat Thermostat téléindicateur	0,20	10000	54,00
1	Manometer 0 - 16 bar Pressure gauge 0 - 16 bar Manomètre 0 - 16 bar	0,20	10001	20,00
1	Ölregelventil komplett 71°C inkl. mit Verschraubungen für NK 40 Oil thermostatic valve complete 71°C including screws for NK 40 Thermostat à huile 71°C avec ns pour NK 40	0,85	01467	112,00
1	Ölregelventil komplett 83°C inkl. mit Verschraubungen für NK 40 Oil thermostatic valve complete 83°C including screws for NK 40 Thermostat à huile 83°C avec ns pour NK 40	0,85	01468	112,00
1	Ölregelventil Einsatz 71°C Oil thermostatic valve insert 71°C Élément thermostatique 71°C	0,10	10007	55,00
1	Ölregelventil Einsatz 83°C Oil thermostatic valve insert 83°C Élément thermostatique 83°C	0,10	10008	55,00
1	Kugelhahn 1/2" i/i für Luftausgang Ball-valve 1/2" i/i for air outlet Robinet à boisseau sphérique 1/2 pouce i/i pour la sortie d'air	0,15	10009	7,00
1	Kugelhahn 3/8" i/i für Ölablass Ball-valve 3/8" i/i for oil-drain Robinet à boisseau sphérique 3/8 pouce i/i pour la purge de l'huile	0,15	10846	7,00
1	Kugelhahn 1/2" i/i für Druckbehälter Ball-valve 1/2" i/i for air receiver Robinet à boisseau sphérique 1/2 pouce i/i pour le réservoir de pression	0,15	10009	7,00
1	Sicherheitsventil 11,5 bar 1/4" (7,5 - 10 bar) Safety valve 11,5 bar 1/4" (7,5 - 10 bar) Soupape de sécurité 11,5 bar 1/4 pouce (7,5 - 10 bar)	0,05	10010	20,00
1	Sicherheitsventil 16 bar 1/4" (13 - 15 bar) Safety valve 16 bar 1/4" (13 - 15 bar) Soupape de sécurité 16 bar 1/4 pouce (13 - 15 bar)	0,06	10260	20,00
1	Sicherheitsventil 11 bar 1/2" für alle Kompressoren mit Druckbehälter Safety valve 11 bar 1/2" for all compressors with air receiver Soupape de sécurité 11 bar 1/2 pouce pour toutes les compresseurs avec réservoir de pression	0,05	10261	25,00
1	Sicherheitsventil 16 bar 1/2" für alle Kompressoren mit Druckbehälter Safety valve 16 bar 1/2" for all compressors with air receiver Soupape de sécurité 16 bar 1/2 pouce pour toutes les compresseurs avec réservoir de pression	0,05	10265	25,00
1	Öl / Luftkühler Oil / air cooler Radiateur air / huile	4,80	10031	207,00



## RS-Compact 3,0 - 5,5 kW



Menge Amount Quantité	Artikelbezeichnung Description Description de l'article	Gewicht/kg Weight/kg Poids/kg	Art.-Nr. Art.-No. Réf.	€/Stück €/piece €/unité
1	Satz Schlauchverbindungen (4 Stk.) - 3 x Ölschlauch / 1 x Luftschlauch Kit flexible hose connections (4 pcs. required) 3 x oil hose / 1 x air hose Jeu de raccords flexible pour RS-C (4 unités nécessaires) 3 x huile / 1 x air	2,00	10387	85,00
1	Betriebsstundenzähler (230 V / 50 Hz) Hour meter (230 V / 50 Hz) Compteur d'heures de service (230 V / 50 Hz)	0,05	10002	13,00
1	Druckschalter 0-11 bar Pressure switch 0-11 bar Pressostat 0-11 bar	0,40	00276	80,00
1	Druckschalter 0-16 bar Pressure switch 0-16 bar Pressostat 0-16 bar	0,40	10004	80,00

## RS – Compact 3,0 kW Antriebselemente / drive parts / pièces d'entraînement



Menge Amount Quantité	Artikelbezeichnung Description Description de l'article	Gewicht/kg Weight/kg Poids/kg	Art.-Nr. Art.-No. Réf.	€/Stück €/piece €/unité
1	Keilrippenriemen 7,5 bar Ribbed belt per pc. 7,5 bar Courroie trapézoïdale striée 7,5 bar	0,05	10019*	33,00
1	Keilrippenriemen 10 bar Ribbed belt per pc. 10 bar Courroie trapézoïdale striée 10 bar	0,05	10020*	36,00
1	Keilrippenriemen 13 bar Ribbed belt per pc. 13 bar Courroie trapézoïdale striée 13 bar	0,05	10021*	40,00
1	Keilrippenscheibe mit Spannbuchse 7,5 bar Verdichterseite Ribbed pulley disk (air-end side) + taper lock 7,5 bar Poulie bloc + douille de serrage 7,5 bar	1,00	10388*	53,00
1	Keilrippenscheibe mit Spannbuchse 10 + 13 bar Verdichterseite Ribbed pulley disk (air-end side) + taper lock 10 + 13 bar Poulie bloc + douille de serrage 10 + 13 bar	1,00	10389*	53,00
1	Keilrippenscheibe mit Spannbuchse 7,5 bar Motorseite Ribbed pulley disk (motor side) + taper lock 7,5 bar Poulie moteur + douille de serrage 7,5 bar	1,00	10390*	51,00
1	Keilrippenscheibe ohne Spannbuchse 10 bar Motorseite Ribbed pulley disk (motor side) 10 bar Poulie moteur 10 bar	0,75	10024*	51,00
1	Keilrippenscheibe ohne Spannbuchse 13 bar Motorseite Ribbed pulley disk (motor side) 13 bar Poulie moteur 13 bar	0,55	10025*	53,00

\*Bei Bestellung bitte Maschinen Serien Nr. angeben

\*When placing your order, please indicate the serial no. of the compressor

\*En passant votre commande, veuillez s.v.p. indiquer le no. de série du compresseur

## RS – Compact 4,0 kW

### Antriebsselemente / drive parts / pièces d'entraînement

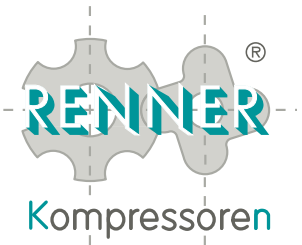
Menge Amount Quantité	Artikelbezeichnung Description Description de l'article	Gewicht/kg Weight/kg Poids/kg	Art.-Nr. Art.-No. Réf.	€/Stück €/piece €/unité
1	Keilrippenriemen 7,5 bar Ribbed belt per pc. 7,5 bar Courroie trapézoïdale striée 7,5 bar	0,05	10021*	40,00
1	Keilrippenriemen 10 +13 bar Ribbed belt per pc. 10 + 13 bar Courroie trapézoïdale à nervures 10 + 13 bar	0,05	10019*	33,00
1	Keilrippenscheibe ohne Spannbuchse 7,5 bar Verdichterseite Ribbed pulley disk (air-end side) 7,5 bar Poulie bloc 7,5 bar	0,55	10025*	53,00
1	Keilrippenscheibe mit Spannbuchse 10 bar Verdichterseite Ribbed pulley disk (air-end side) 10 bar with taper lock Poulie bloc 10 bar	1,00	10389*	53,00
1	Keilrippenscheibe mit Spannbuchse 13 bar Verdichterseite Ribbed pulley disk (air-end side) 13 bar with taper lock Poulie bloc 13 bar + douille de serrage	1,00	10388*	53,00
1	Keilrippenscheibe mit Spannbuchse 7,5 + 13 bar Motorseite Ribbed pulley disk (motor side) + taper lock 7,5 + 13 bar Poulie moteur + douille de serrage 7,5 + 13 bar	1,00	10391*	51,00
1	Keilrippenscheibe mit Spannbuchse 10 bar Motorseite Ribbed pulley disk (motor side) + taper lock 10 bar Poulie moteur + douille de serrage 10 bar	1,30	10392*	51,00

\*Bei Bestellung bitte Maschinen Serien Nr. angeben

\*When placing your order, please indicate the serial no. of the compressor

\*En passant votre commande, veuillez s.v.p. indiquer le no. de série du compresseur

## RS – Compact 5,5 kW Antriebsselemente / drive parts / pièces d'entraînement



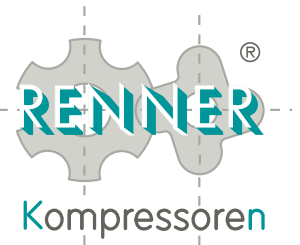
Menge Amount Quantité	Artikelbezeichnung Description Description de l'article	Gewicht/kg Weight/kg Poids/kg	Art.-Nr. Art.-No. Réf.	€/Stück €/piece €/unité
1	Keilrippenriemen 7,5 + 10 bar Ribbed belt per pc. 7,5 + 10 bar Courroie trapézoïdale striée 7,5 + 10 bar	0,05	10019*	33,00
1	Keilrippenriemen 13 bar Ribbed belt per pc. 13 bar Courroie trapézoïdale à nervures 13 bar	0,05	06467*	40,00
1	Keilrippenscheibe ohne Spannbuchse 7,5 bar Verdichterseite Ribbed pulley disk (air-end side) 7,5 bar Poulie bloc 7,5 bar	0,55	10025*	53,00
1	Keilrippenscheibe mit Spannbuchse 10 bar Verdichterseite Ribbed pulley disk (air-end side) 10 bar with taper lock Poulie bloc 10 bar	0,75	10024*	51,00
1	Keilrippenscheibe mit Spannbuchse 13 bar Verdichterseite Ribbed pulley disk (air-end side) 13 bar with taper lock Poulie bloc 13 bar + douille de serrage	1,00	10389*	53,00
1	Keilrippenscheibe mit Spannbuchse 7,5 bar Motorseite Ribbed pulley disk (motor side) + taper lock 7,5 bar Poulie moteur + douille de serrage 7,5 bar	0,20	12947*	53,00
1	Keilrippenscheibe mit Spannbuchse 10 + 13 bar Motorseite Ribbed pulley disk (motor side) + taper lock 10 + 13 bar Poulie moteur + douille de serrage 10 + 13 bar	0,20	12948*	53,00

\*Bei Bestellung bitte Maschinen Serien Nr. angeben

\*When placing your order, please indicate the serial no. of the compressor

\*En passant votre commande, veuillez s.v.p. indiquer le no. de série du compresseur

**Elektromotoren - Electric motors - Moteurs électriques**  
**Lüfterräder - Cooling fans - Ventilateurs**  
**Adapter - Adapters - Adapteurs**



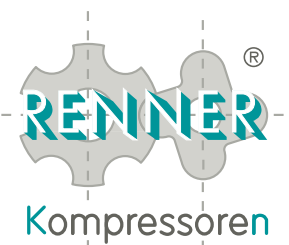
**RS-C 3,0 - 5,5 kW**

Menge Amount Quantité	Artikelbezeichnung Description Description de l'article	Gewicht/kg Weight/kg Poids/kg	Art.-Nr. Art.-No. Réf.	€/Stück €/piece €/unité
1	Elektromotor RS-C 3,0 kW Electric motor RS-C 3,0 kW Moteur électrique RS-C 3,0 kW	28,00	10018	321,00
1	Elektromotor RS-C 4,0 kW Electric motor RS-C 4,0 kW Moteur électrique RS-C 4,0 kW	28,00	10032	321,00
1	Lüfter für RS-C 3,0 + 4,0 kW Cooling fan for RS-C 3,0 + 4,0 kW Ventilateur pour RS-C 3,0 + 4,0 kW	1,55	10011	183,00
1	Elektromotor RS-C 5,5 kW Electric motor RS-C 5,5 kW Moteur électrique RS-C 5,5 kW	42,00	06473	440,00
1	Lüfter für RS-C 5,5 kW Cooling fan for RS-C 5,5 kW Ventilateur pour RS-C 5,5 kW	8,30	05642	294,00

# Verdichter NK 40

## Air end NK 40

### Bloc de compression NK 40



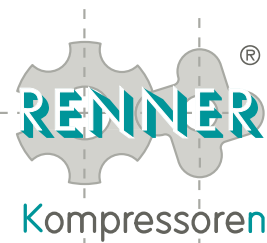
Menge Amount Quantité	Artikelbezeichnung Description Description de l'article	Gewicht/kg Weight/kg Poids/kg	Art.-Nr. Art.-No. Réf.	€/Stück €/piece €/unité
1	Öleinfüllschraube Oil plug Vis de remplissage d'huile	0,20	10303	34,00
1	O-Ring für Öleinfüllschraube O-ring for oil plug Joint-O pour la vis de remplissage d'huile	0,02	10282	7,00
1	Wartungssatz Lagerung inkl. Wartungssatz für Wellendichtung NK 40 Maintenance kit bearings incl. maintenance kit for shaft sealing NK 40 Jeu de maintenance des roulements comprenant le jeu de joints d'arbre NK 40	0,75	10302	585,00
1	Stirndeckel komplett inkl. Wartungssatz Wellendichtung NK 40 Front cover complete incl. maintenance kit for shaft sealing NK 40 Couvercle frontal complet comprenant le jeu de joints d'arbre NK 40	0,40	10393	570,00
1	Wartungssatz Wellendichtung ohne Stirndeckel Maintenance kit for shaft sealing, without front cover Jeu de joints d'arbre pour les compresseurs, sans couracle front	0,30	10539	200,00
1	Abziehvorrichtung für Laufring komplett für NK 40 Take-off device for bearing race NK 40 Appareil d'extraction pour bague de roulement NK 40	0,95	10307 <sup>1</sup>	594,00
1	Ansaugregler komplett ohne Steuereinheit Suction regulator complete without control unit Soupape d'aspiration complète sans unité de contrôle	0,40	10306	405,00
1	O-Ring für Ansaugregler O-ring for suction regulator Joint-O pour la soupape d'aspiration	0,02	10305	6,00
1	Steuereinheit elektrisch, komplett, mit Magnetventil 230 V Electric control unit complete, with solenoid valve 230 V Unité de contrôle électrique complète, avec électrovanne 230 V	0,55	10280	346,00
1	Absaugrohr (Standrohr) Oil suction (pipe) vertical inside oil separator cartridge Tube d'aspiration (tuyau vertical)	0,80	10601	15,00
1	Doppelnippel Double nipple Raccord fileté double	0,20	10602	19,00
1	Wartungsanzeiger für Luftfilter, optisch (optional) Maintenance indicator air filter, optical (optional) Indicateur de maintenance filtre à air, visuel (optionnel)	0,50	10603	52,00
1	Tauchhülse Immersion sleeve Doigt de gant	0,01	19027	10,00
1	Reglerstange für Ansaugregler (Kolbenstange) Control rod for suction regulator Tige de réglage pour la soupape d'aspiration	0,80	10604	37,00
1	Magnetventil für Steuereinheit 230 V Solenoid valve for control unit 230 V Electrovanne pour l'unité de contrôle 230 V	0,30	10281	170,00
1	Magnetventil für Steuereinheit 24 V Solenoid valve for control unit 24 V Electrovanne pour l'unité de contrôle 24 V	0,20	10607	170,00

<sup>1</sup> Abziehvorrichtung leihweise für max. 6 Wochen. Leihgebühr 25,00 € netto

<sup>1</sup> Take off device for front cover to rent, max. for 6 weeks. Rental 25,00 € net

<sup>1</sup> Appareil d'extraction du couvercle frontal à louer max 6 semaines. Prix de louage 25,00 € net

**Verdichter NK 40**  
**Air end NK 40**  
**Bloc de compression NK 40**

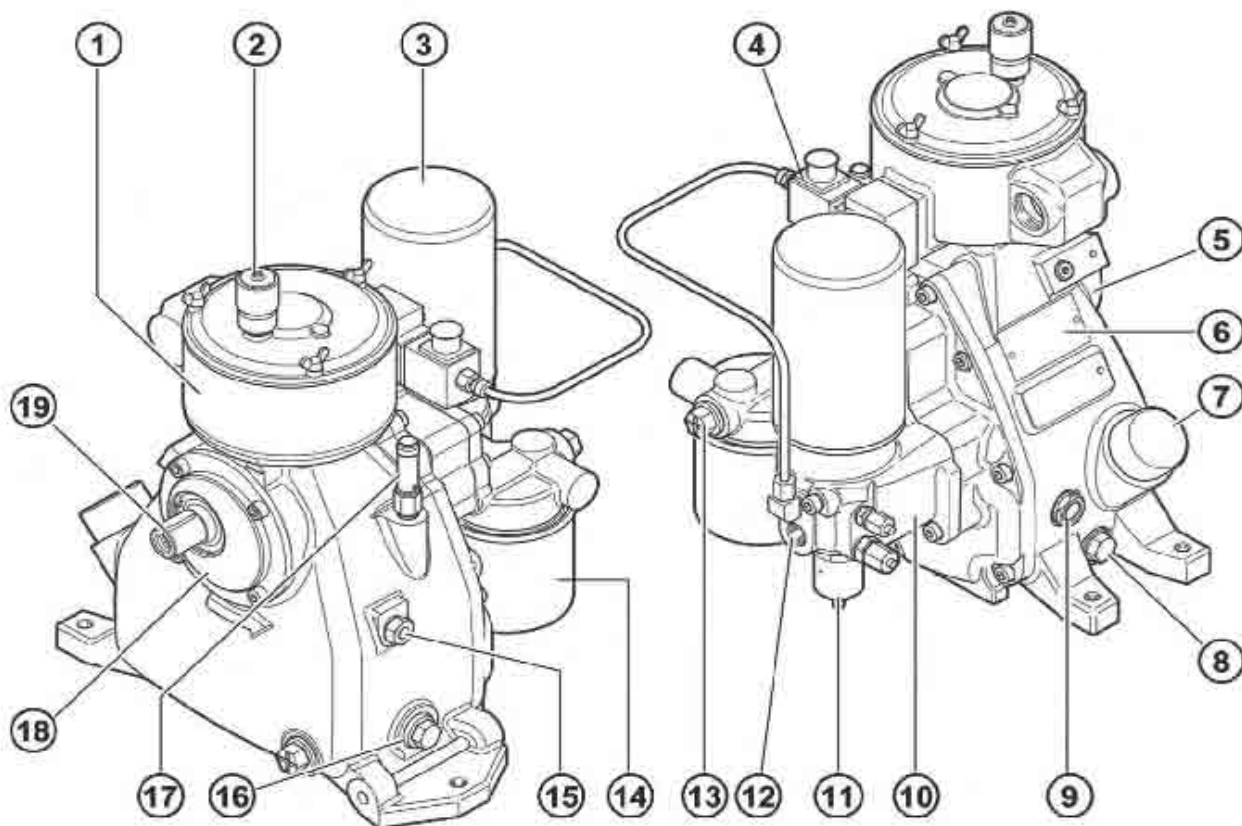


Menge Amount Quantité	Artikelbezeichnung Description Description de l'article	Gewicht/kg Weight/kg Poids/kg	Art.-Nr. Art.-No. Réf.	€/Stück €/piece €/unité
1	Kern für Magnetspule Core for Solenoid valve Noyau de l'electrovanne	0,12	00762	42,00
1	Ölschauglas für Ölstandkontrolle Oil inspection glass Voyant d'huile	0,10	10610	37,00
1	Wartungssatz Ansaugregler ohne Filter Maintenance kit for suction regulator without filter Jeu de maintenance pour la soupape d'aspiration sans filtre à air	0,10	10283	145,00
1	Wartungssatz Mindestdruckhalteventil / Abscheiderkopf ohne Feinabscheiderpatrone Maintenance kit for MPV / separator head without oil separator cartridge Jeu de maintenance pour la SPM / tête de séparation, sans cartouche séparatrice	0,10	10284	154,00
1	Flachdichtung für Abscheiderkopf Flat seal for separator head Joint plat pour la tête de séparation	0,05	19074	13,00
1	O-Ring Dichtung Verdichter/Ansaugregler/Steuereinheit (1,5 mmØ) O-Ring for Air End/Suction Regulator/Control Unit (1,5 mmØ) Joint torique pour la Bloc de Compression/Soupape d'aspiration/Unité de contrôle (1,5mmØ)	0,05	19044	34,00
1	O-Ring Dichtung Verdichter/Ansaugregler/Steuereinheit (3,0 mmØ) O-Ring for Air End/Suction Regulator/Control Unit (3,0 mmØ) Joint torique pour la Bloc de Compression/Soupape d'aspiration/Unité de contrôle (3,0 mmØ)	0,05	19061	63,00
1	Abscheiderkopf komplett für NK 40 inkl. Ölfilter + Feinabscheiderpatrone Separator head complete for NK 40 incl. oil filter + oil separator cartridge tête de séparation cpl. pour NK 40 incl. filtre à huile + cartouche séparatrice	3,00	00821	1.075,00
1	O-Ring für Stirndeckel O-Ring for front cover cpl. Joint torique pour la Couvercle frontal complet	0,05	19077	11,00
1	Feinabscheiderpatrone Oil separator cartridge Cartouche séparatrice	1,05	10304	82,00
1	Ölfilter Oil filter Filtre à huile	0,55	10277	28,00
1	Luftfilter Air filter Filtre à air	0,15	10278	12,00

# Verdichter NK 40

## Air end NK 40

### Bloc de compression NK 40



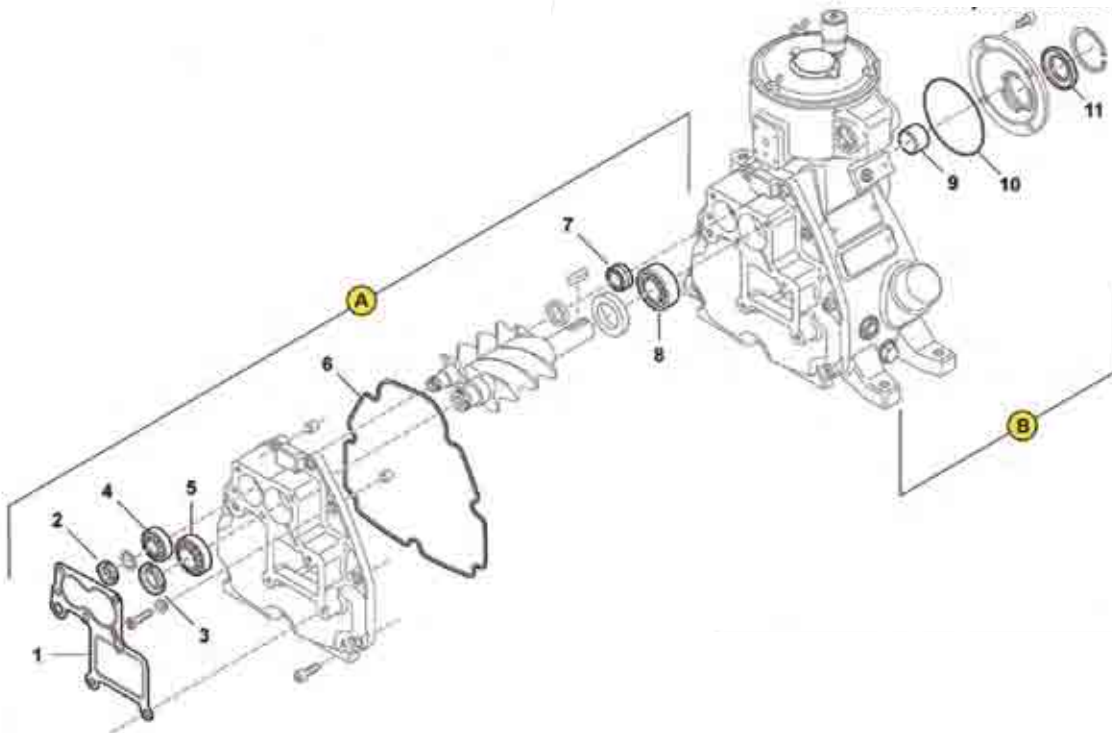
Art.-Nr. Art. No. Réf.	Position Item Position	Bezeichnung Description Description de l'article
10306	1	Ansaugregler (im Gehäuse) / Suction regulator (in the housing) / Soupape d'aspiration (dans le boîtier)
10603	2	Wartungsanzeiger für Luftfilter, optisch, (optional) / Maintenance indicator air filter, optical (optional) / Indicateur de maintenance filtre à air, visuell (optionell)
10279	3	Feinabscheiderpatrone / Oil separator cartridge / Cartouche séparatrice
10280	4	Steuereinheit elektrisch, komplett / Electric control unit complete / Unité de contrôle électrique complète
10035	5	Verdichterbloc NK 40 / Air end NK 40 / Bloc de compression NK 40
-	6	Typenschild / Type plate / Plaque d'identification
10303	7	Öleinfüllschraube / Oil plug / Vis de remplissage d'huile
-	8	RS: Ölablassschraube; RS-Top: Verschlusschraube / RS: Oil drain plug; RS-Top: srew lock / RS: Vis de vidange d'huile; RS-Top: Bouchon d'huile
10610	9	Ölschauglass (optional) / Oil inspection glass (optional) / Voyant d'huile (optional)
00821	10	Abscheiderkopf kpl. inkl. Ölfilter + Feinabscheiderpatrone / Separator head cartridge cpl. incl. oil filter cartridge + oil separator cartridge / Tête de séparation cpl. incl. Filtre à huile + Cartouche séparatrice
-	11	Mindestdruckhalteventil / Minimum pressure valve / Soupape de pression minimum
-	12	Druckluftauslass / Compressed air outlet / Départ d'air comprimé
-	13	Ölkreislauf (Ein) / Oil circuit (in) / Circuit d'huile (entrée)
10277	14	Ölfilter / Oil filter cartridge / Filtre à l'huile
-	15	Anschluss für Temperaturfühler / Connection for temperature sensor / Raccord de thermostat
-	16	RS-Top: Ölablassschraube; RS: Verschlusschraube / RS-Top: Oil drain plug; RS: srew lock / RS-Top: Vis de vidange d'huile; RS: Bouchon d'huile
10260 oder 10010	17	Sicherheitsventil 7,5 - 15 bar / Safety valve 7,5 - 15 bar / Soupape de sécurité 7,5 - 15 bar
10393	18	Stirndeckel kpl. mit Wartungssatz Wellendichtung / Front cover cpl. incl. MK shaft sealing / Couvercle frontal cpl. y compris j d m joint d'arbres
-	19	Antriebswelle / Drive shaft / Arbre de transmission



# Verdichter NK 40

## Air end NK 40

### Bloc de compression NK 40



**Wartungssatz Lagerung, Wellendichtungssatz**  
**Maintenance Kit Bearing and Shaft Sealing**  
**Jeu de maintenance des roulements et joint d'arbres**

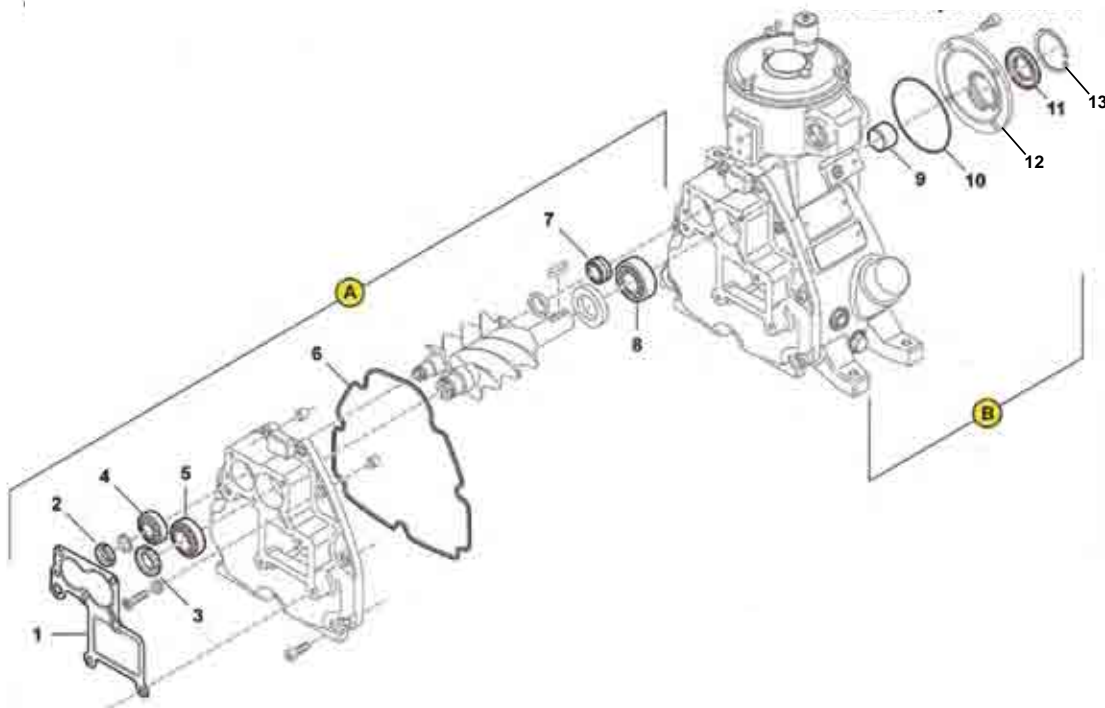
**WS Wellendichtung**  
**MK shaft sealing**  
**JdM joint d'arbres**

Art.-Nr. Art. No. Réf.	Position Item Position	Bezeichnung Description Description
10302	1	Flachdichtung / Gasket / Joint plate
	2	Nutmutter / Slotted round nut / Erou en T
	3	Nutmutter / Slotted round nut / Erou en T
	4	Nadellager / Needle bearing / Roulement à aiguilles
	5	Nadellager / Needle bearing / Roulement à aiguilles
	6	O-Ring / O-ring / Joint-O
	7	Nadellager / Needle bearing / Roulement à aiguilles
	8	Zylinderrollenlager / Cylinder roller bearing / Roulement à rouleaux cylindriques
	9	Innenring / Inner ring / Joint
	10	O-Ring O-ring Joint-O
	11	Wellendichtring Shaft sealing ring Joint d'arbres

Art.-Nr. Art. No. Réf.	Position Item Position	Bezeichnung Description Description de l'article
10539	9	Innenring Inner ring Joint
	10	O-Ring Stirrdeckel O-ring front cover Joint-O Couvercle frontal
	11	Wellendichtring Shaft sealing ring Joint d'arbres

Dichtmittel und Montagebuchse werden dem Wartungssatz beigelegt.  
 Sealants and installation tool are the service kit attached.  
 Mastics et outils d'installation du kit service sont attachés.

**Verdichter NK 40**  
**Air end NK 40**  
**Bloc de compression NK 40**



**11** **Stirndeckel kpl. inkl. WS Wellendichtung**  
**Front cover cpl. incl. mk. shaft sealing**  
**Couvercle frontal compris jeu de joint d'arbres**

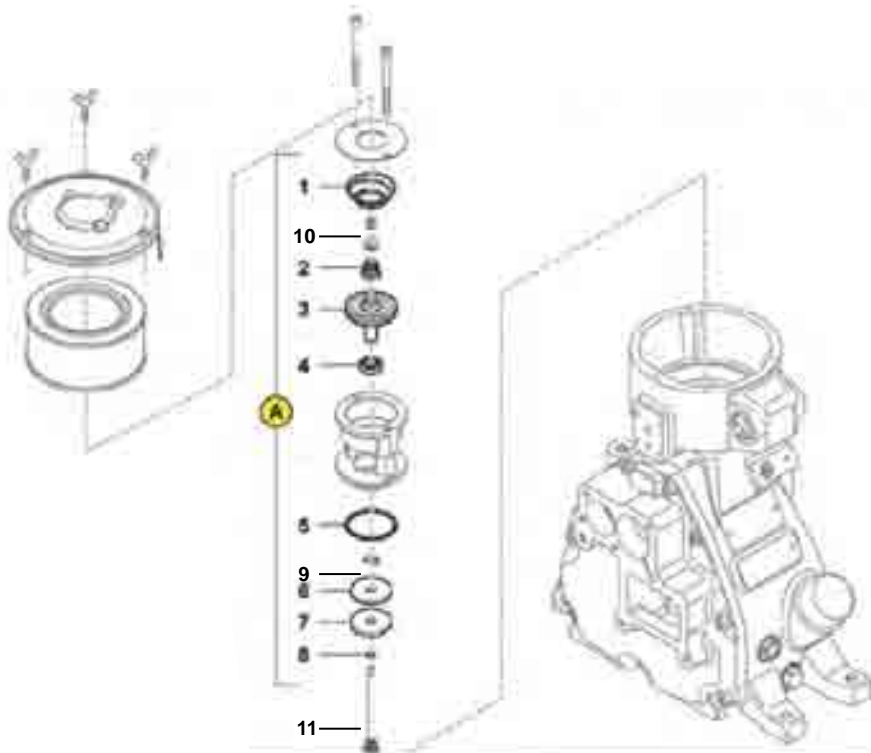
Art.-Nr. Art. No. Réf.	Position Item Position	Bezeichnung Description Description de l'article
10393	12	Stirndeckel Front cover Couvercle frontal
	10	O-Ring O-ring Joint-O
	13	Sicherungsring Retaining ring Circlip
	11	Wellendichtring Shaft sealing ring Joint d'arbres
	9	Innenring Inner ring Joint

Dichtmittel und Montagebuchse werden dem Wartungssatz beigelegt.  
 Sealants and installation tool are the service kit attached.  
 Mastics et outils d'installation du kit service sont attachés.

# Verdichter NK 40

## Air end NK 40

### Bloc de compression NK 40



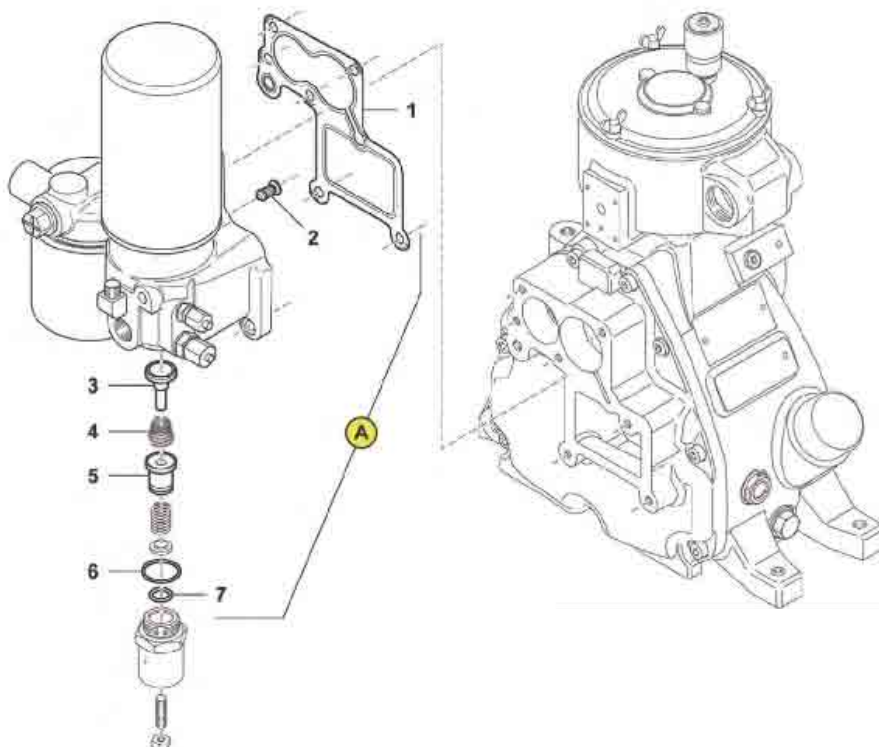
**Wartungssatz Ansaugventil**  
**Maintenance kit bearing - suction regulator**  
**Jeu de maintenance roulements - soupape d'aspiration**

Art.-Nr. Art. No. Réf.	Position Item Position	Bezeichnung Description Description
10283	1	Kegelfeder / Pressure spring / Ressort de pression
	2	Kegelfeder / Pressure spring / Ressort de pression
	3	Kolben komplett / Piston complete / Piston complèt
	4	V-Ring / V-ring / Bague en V
	5	O-Ring / O-ring / Joint-O
	6 + 7	Ventilteller kpl. (Ventilteller + Gewicht) / Valve disc cpl. (valve disc. + weight) / Disque de soupape cpl. (Disque + poids)
	8	O-Ring / O-ring / Joint-O
	9	Sicherungsring / Locking ring / Circlip
	10	Sechskantmutter / Hexagonal nut / Écrou hexagonal
	11	Reglerstange / Control rod / Tige de réglage

# Verdichter NK 40

## Air end NK 40

### Bloc de compression NK 40



#### 11 **Wartungssatz Mindestdruckhalteventil** **Maintenance kit minimum pressure valve** **Jeu de maintenance soupape de pression minimum**

Art.-Nr. Art. No. Réf.	Position Item Position	Bezeichnung Description Description de l'article
10284	1	Flachdichtung Gasket Joint plate
	2	Rückschlagventil für Ölrückführung Non-return valve for oil return Clapet de retour pour la soupape d'aspiration
	3	Ventilteller mit O-Ring Valve head with o-ring Tête de soupape avec joint torique
	4	Kegelfeder Conical spring Ressort conique
	5	Kolben Piston Piston
	6	O-Ring O-ring Joint-O
	7	O-Ring O-ring Joint-O

Ersatzteilliste • Spare parts list • Liste des pièces de réchange

**RS-TOP 3,0 – 7,5 kW / NK 40**

 Made in  
Germany



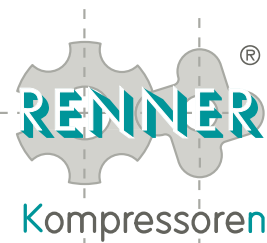
12

# RS-TOP 3,0 - 7,5 kW



Menge Amount Quantité	Artikelbezeichnung Description Description de l'article	Gewicht/kg Weight/kg Poids/kg	Art.-Nr. Art.-No. Réf.	€/Stück €/piece €/unité
1	Thermostat fernanzeigend Remote indicating thermostat Thermostat téléindicateur	0,20	10000	54,00
1	Manometer 0 - 16 bar Pressure gauge 0 - 16 bar Manomètre 0 - 16 bar	0,20	10001	20,00
1	Betriebsstundenzähler (230 V / 50 Hz) Hour meter (230 V / 50 Hz) Compteur d'heures de service (230 V / 50 Hz)	0,10	01592	22,00
1	Ölregelventil komplett 71°C mit Verschraubung für NK 40 Oil thermostatic valve complete 71°C including screws for NK 40 Thermostat à huile complète 71°C avec vissage pour NK 40	0,85	01467	112,00
1	Ölregelventil komplett 83°C mit Verschraubung für NK 40 Oil thermostatic valve complete 83°C including screws for NK 40 Thermostat à huile complète 83°C avec vissage pour NK 40	0,85	01468	112,00
1	Ölregelventil Einsatz 71°C Oil thermostatic valve insert 71°C Élément thermostatique 71°C	0,10	10007	55,00
1	Ölregelventil Einsatz 83°C Oil thermostatic valve insert 83°C Élément thermostatique 83°C	0,10	10008	55,00
4	Gummi-Metall-Puffer für Grundplatte / Ø 40 mm, 20 mm, IG M8 Vibration reducer per pc. / Ø 40 mm, 20 mm, IG M8 Silent bloc / unité / Ø 40 mm, 20 mm, IG M8	0,10	19828	10,00
4	Gummi-Metall-Puffer FüÙe / Ø 50 mm, 20 mm, IG M8 Vibration reducer per pc. / Ø 50 mm, 20 mm, IG M8 Silent bloc / unité / Ø 50 mm, 20 mm, IG M8	0,15	02902	6,00
1	Kugelhahn 1/2" i/i für Luftausgang Ball-valve 1/2" i/i for air outlet Robinet à boisseau sphérique 1/2 pouce i/i pour la sortie d'air	0,15	10009	7,00
1	Kugelhahn 3/8" i/i für Ölablass Ball-valve 3/8" i/i for oil-drain Robinet à boisseau sphérique 3/8 pouce i/i pour la sortie d'air	0,15	10846	7,00
1	Sicherheitsventil 11,5 bar 1/4" (7,5 - 10 bar) Safety valve 11,5 bar 1/4" (7,5 - 10 bar) Soupape de sécurité 11,5 bar 1/4 pouce (7,5 - 10 bar)	0,05	10010	20,00
1	Sicherheitsventil 16 bar 1/4" (13 - 15 bar) Safety valve 16 bar 1/4" (13 - 15 bar) Soupape de sécurité 16 bar 1/4 pouce (13 - 15 bar)	0,50	10260	20,00
1	Sicherheitsventil 11 bar 1/2" für alle Kompressoren mit Druckbehälter Safety valve 11 bar 1/2" for all compressors with air receiver Soupape de sécurité 11 bar 1/2 pouce pour toutes les machines avec réservoir de pression	0,50	10261	25,00
1	Sicherheitsventil 16 bar 1/2" für alle Kompressoren mit Druckbehälter Safety valve 16 bar 1/2" for all compressors with air receiver Soupape de sécurité 16 bar 1/2 pouce pour toutes les compresseurs avec réservoir de pression	0,50	10265	25,00

## RS-TOP 3,0 - 7,5 kW



Menge Amount Quantité	Artikelbezeichnung Description Description de l'article	Gewicht/kg Weight/kg Poids/kg	Art.-Nr. Art.-No. Réf.	€/Stück €/piece €/unité
1	Schlauchsatz komplett Flexible hose connection kit complete Jeu de flexibles complète	1,80	00734	121,00
1	Stahlrohrsatz inkl. Verschraubungen Set steel pipes incl. Fittings Tubes d'acier avec raccords	1,50	13002	138,00
1	Druckschalter 0-11 bar Pressure switch 0-11 bar Pressostat 0-11 bar	0,40	00276	80,00
1	Druckschalter 0-16 bar Pressure switch 0-16 bar Pressostat 0-16 bar	0,40	10004	80,00
1	Öl / Luftkühler für RS-TOP 3,0 - 5,5 kW Oil / air cooler for RS-TOP 3,0 - 5,5 kW Radiateur air / huile pour RS-TOP 3,0 - 5,5 kW	7,10	02912	133,00
1	Öl / Luftkühler für RS-TOP 7,5 kW Oil / air cooler für RS-TOP 7,5 kW Radiateur air / huile RS-TOP 7,5 kW	9,00	02913	168,00

## RS-TOP 3,0 kW Antriebsselemente / drive parts / pièces d'entraînement



Menge Amount Quantité	Artikelbezeichnung Description Description de l'article	Gewicht/kg Weight/kg Poids/kg	Art.-Nr. Art.-No. Réf.	€/Stück €/piece €/unité
1	Keilriemen 7,5 + 10 bar Drive belt per pc. 7,5 + 10 bar Courroie / unité 7,5 + 10 bar	0,10	00723*	18,00
1	Keilriemenscheibe 1-rillig mit Spannbuchse 7,5 bar Motorseite Pulley disk + taper lock 7,5 bar (motor) Poulie à gorge + douille de serrage 7,5 bar	1,80	00718*	51,00
1	Keilriemenscheibe 1-rillig mit Spannbuchse 10 bar Motorseite Pulley disk 1-groove + taper lock 10 bar (motor) Poulie à 1-gorge du moteur + douille de serrage 10 bar	1,70	00722*	47,00
1	Keilriemenscheibe 1-rillig mit Spannbuchse Verdichterseite für 7,5 bar Pulley disk (air-end side) 1-groove + taper lock for 7,5 bar Poulie à 1-gorge du bloc de compression + douille de serrage pour 7,5 bar	1,70	00717*	53,00
1	Keilriemenscheibe 1-rillig mit Spannbuchse Verdichterseite für 10 bar Pulley disk (air-end side) 1-groove + taper lock for 10 bar Poulie à 1-gorge du bloc de compression + douille de serrage pour 10 bar	1,80	00721*	53,00

\*Bei Bestellung bitte Maschinen Serien Nr. angeben

\*When placing your order, please indicate the serial no. of the compressor

\*En passant votre commande, veuillez s.v.p. indiquer le no. de série du compresseur



## RS-TOP 4,0 kW Antriebsselemente / drive parts / pièces d'entraînement

Menge Amount Quantité	Artikelbezeichnung Description Description de l'article	Gewicht/kg Weight/kg Poids/kg	Art.-Nr. Art.-No. Réf.	€/Stück €/piece €/unité
1	Keilriemen 7,5 bar Drive belt per pc. 7,5 bar Courroie / unité 7,5 bar	0,10	06440*	18,00
1	Keilriemen 10 bar Drive belt per pc. 10 bar Courroie / unité 10 bar	0,10	00723*	18,00
1	Keilriemen 13 bar Drive belt per pc. 13 bar Courroie / unité 13 bar	0,10	00715*	18,00
1	Keilriemen 15 bar Drive belt per pc. 15 bar Courroie / unité 15 bar	0,10	06440*	18,00
1	Keilriemenscheibe 1-rillig mit Spannbuchse 7,5 bar Motorseite Pulley disk 1-groove + taper lock 7,5 bar (motor) Poulie à 1-gorge du moteur + douille de serrage 7,5 bar	1,70	10403*	51,00
1	Keilriemenscheibe 1-rillig mit Spannbuchse 10 bar Motorseite Pulley disk 1-groove + taper lock 10 bar (motor) Poulie à 1-gorge du moteur + douille de serrage 10 bar	1,80	00718*	51,00
1	Keilriemenscheibe 1-rillig mit Spannbuchse 13 bar Motorseite Pulley disk 1-groove + taper lock 13 bar (motor) Poulie à 1-gorge du moteur + douille de serrage 13 bar	1,70	10404*	51,00
1	Keilriemenscheibe 1-rillig mit Spannbuchse 15 bar Motorseite Pulley disk 1-groove + taper lock 15 bar (motor) Poulie à 1-gorge du moteur + douille de serrage 15 bar	1,50	00731*	51,00
1	Keilriemenscheibe 1-rillig mit Spannbuchse 7,5 bar Verdichterseite Pulley disk (air-end side) 1-groove + taper lock 7,5 bar Poulie à 1-gorge du bloc de compression + douille de serrage 7,5 bar	1,50	10400*	53,00
1	Keilriemenscheibe 1-rillig mit Spannbuchse 10 + 13 bar Verdichterseite Pulley disk (air-end side) 1-groove + taper lock 10 + 13 bar Poulie à 1-gorge du bloc de compression + douille de serrage 10 + 13 bar	1,70	00724*	53,00
1	Keilriemenscheibe 1-rillig mit Spannbuchse 15 bar Verdichterseite Pulley disk (air-end side) 1-groove with taper lock 15 bar Poulie à 1-gorge du bloc de compression + douille de serrage 15 bar	1,70	00717*	53,00

\*Bei Bestellung bitte Maschinen Serien Nr. angeben

\*When placing your order, please indicate the serial no. of the compressor

\*En passant votre commande, veuillez s.v.p. indiquer le no. de série du compresseur

# RS-TOP 5,5 kW

## Antriebsselemente / drive parts / pièces d'entraînement



Menge Amount Quantité	Artikelbezeichnung Description Description de l'article	Gewicht/kg Weight/kg Poids/kg	Art.-Nr. Art.-No. Réf.	€/Stück €/piece €/unité
1	Keilriemen 7,5 bar Drive belt per pc. 7,5 bar Courroie / unité 7,5 bar	0,10	00719*	18,00
1	Keilriemen 10 bar Drive belt per pc. 10 bar Courroie / unité 10 bar	0,10	10164*	18,00
1	Keilriemen 13 bar Drive belt per pc. 13 bar Courroie / unité 13 bar	0,10	00715*	18,00
2	Keilriemen 15 bar Drive belt per pc. 15 bar Courroie / unité 15 bar	0,10	00732*	18,00
1	Keilriemenscheibe 1-rillig mit Spannbuchse 7,5 + 10 bar Motorseite Pulley disk 1-groove + taper lock 7,5 + 10 bar (motor) Pouile à 1-gorge du moteur + douille de serrage 7,5 + 10 bar	2,20	10410*	58,00
1	Keilriemenscheibe 1-rillig mit Spannbuchse 13 bar Motorseite Pulley disk 1-groove + taper lock 13 bar (motor) Pouile à 1-gorge du moteur + douille de serrage 13 bar	1,70	00404*	51,00
1	Keilriemenscheibe 2-rillig mit Spannbuchse 15 bar Motorseite Pulley disk 2-groove + taper lock 15 bar (motor) Pouile à 2-gorge du moteur + douille de serrage 15 bar	1,00	00733*	58,00
1	Keilriemenscheibe 1-rillig mit Spannbuchse 7,5 bar Verdichterseite Pulley disk (air-end side) 1-groove + taper lock 7,5 bar Pouile à 1-gorge du bloc de compression+ douille de serrage 7,5 bar	1,50	10400*	53,00
1	Keilriemenscheibe 1-rillig mit Spannbuchse 10 + 13 bar Verdichterseite Pulley disk (air-end side) 1-groove + taper lock 10 + 13 bar Pouile à 1-gorge du bloc de compression + douille de serrage 10 + 13 bar	1,50	00725*	53,00
1	Keilriemenscheibe 2-rillig mit Spannbuchse 15 bar Verdichterseite Pulley disk (air-end side) 2-groove + taper lock 15 bar Pouile à 2-gorge du bloc de compression + douille de serrage 15 bar	1,50	10418*	62,00

\*Bei Bestellung bitte Maschinen Serien Nr. angeben

\*When placing your order, please indicate the serial no. of the compressor

\*En passant votre commande, veuillez s.v.p. indiquer le no. de série du compresseur

## RS-TOP 7,5 kW Antriebsselemente / drive parts / pièces d'entraînement

Menge Amount Quantité	Artikelbezeichnung Description Description de l'article	Gewicht/kg Weight/kg Poids/kg	Art.-Nr. Art.-No. Réf.	€/Stück €/piece €/unité
2	Keilriemen 7,5 bar Drive belt per pc. 7,5 bar Courroie / unité 7,5 bar	0,10	05251*	18,00
2	Keilriemen 10 bar Drive belt per pc. 10 bar Courroie / unité 10 bar	0,10	00726*	18,00
2	Keilriemen 13 bar Drive belt per pc. 13 bar Courroie / unité 13 bar	0,10	10164*	18,00
2	Keilriemen 15 bar Drive belt per pc. 15 bar Courroie / unité 15 bar	0,10	00719*	18,00
1	Keilriemenscheibe 2-rillig mit Spannbuchse 7,5 bar Motorseite Pulley disk 2-grooves + taper lock 7,5 bar (motor) Poulie à 2-gorges du moteur + douille de serrage 7,5 bar	4,50	10419*	79,00
1	Keilriemenscheibe 2-rillig mit Spannbuchse 10 bar Motorseite Pulley disk 2-grooves + taper lock 10 bar (motor) Poulie à 2-gorges du moteur + douille de serrage 10 bar	3,65	10420*	79,00
1	Keilriemenscheibe 2-rillig mit Spannbuchse 13 bar Motorseite Pulley disk 2-grooves + taper lock 13 bar (motor) Poulie à 2-gorges du moteur + douille de serrage 13 bar	3,50	10421*	79,00
1	Keilriemenscheibe 2-rillig mit Spannbuchse 15 bar Motorseite Pulley disk 2-grooves + taper lock 15 bar (motor) Poulie à 2-gorges du moteur + douille de serrage 15 bar	3,70	10417*	75,00
1	Keilriemenscheibe 2-rillig mit Spannbuchse 7,5+13+15 bar Verdichterseite Pulley disk (air-end side) 2-groove + taper lock 7,5 + 13 + 15 bar Poulie à 2-gorge du bloc de compression + douille de serrage 7,5+13+15 bar	1,50	10418*	62,00
1	Keilriemenscheibe 2-rillig mit Spannbuchse 10 bar Verdichterseite Pulley disk (air-end side) 2-groove + taper lock 10 bar Poulie à 2-gorge du bloc de compression + douille de serrage 10 bar	1,00	00727*	60,00

\*Bei Bestellung bitte Maschinen Serien Nr. angeben

\*When placing your order, please indicate the serial no. of the compressor

\*En passant votre commande, veuillez s.v.p. indiquer le no. de série du compresseur

# RSF-TOP 4,0 kW

## Antriebsselemente / drive parts / pièces d'entraînement



Menge Amount Quantité	Artikelbezeichnung Description Description de l'article	Gewicht/kg Weight/kg Poïds/kg	Art.-Nr. Art.-No. Réf.	€/Stück €/piece €/unité
auf Anfrage / on request / sur demande	Keilriemen 7,5 bar Drive belt per pc. 7,5 bar Courroie / unité 7,5 bar		auf Anfrage / on request / sur demande	
1	Keilriemen 10 bar Drive belt per pc. 10 bar Courroie / unité 10 bar	0,10	00716	18,00
auf Anfrage / on request / sur demande	Keilriemen 13 bar Drive belt per pc. 13 bar Courroie / unité 13 bar		auf Anfrage / on request / sur demande	
auf Anfrage / on request / sur demande	Keilriemenscheibe 1-rillig mit Spannbuchse 7,5 bar Motorseite Pulley disk 1-groove + taper lock 7,5 bar (motor) Pouile à 1-gorge du moteur + douille de serrage 7,5 bar		auf Anfrage / on request / sur demande	
1	Keilriemenscheibe 1-rillig mit Spannbuchse 10 bar Motorseite Pulley disk 1-groove + taper lock 10 bar (motor) Pouile à 1-gorge du moteur + douille de serrage 10 bar	1,80	10412	58,00
auf Anfrage / on request / sur demande	Keilriemenscheibe 1-rillig mit Spannbuchse 13 bar Motorseite Pulley disk 1-groove + taper lock 13 bar (motor) Pouile à 1-gorge du moteur + douille de serrage 13 bar		auf Anfrage / on request / sur demande	
auf Anfrage / on request / sur demande	Keilriemenscheibe 1-rillig mit Spannbuchse 7,5 bar Verdichterseite Pulley disk (air-end side) 1-groove + taper lock 7,5 bar Pouile à 1-gorge du bloc de compression+ douille de serrage 7,5 bar		auf Anfrage / on request / sur demande	
1	Keilriemenscheibe 1-rillig mit Spannbuchse 10 bar Verdichterseite Pulley disk (air-end side) 1-groove + taper lock 10 bar Pouile à 1-gorge du bloc de compression+ douille de serrage 10 bar	1,0	12925	53,00
auf Anfrage / on request / sur demande	Keilriemenscheibe 1-rillig mit Spannbuchse 13 bar Verdichterseite Pulley disk (air-end side) 1-groove + taper lock 13 bar Pouile à 1-gorge du bloc de compression + douille de serrage 13 bar		auf Anfrage / on request / sur demande	

12

## RSF-TOP 5,5 kW Antriebsselemente / drive parts / pièces d'entraînement

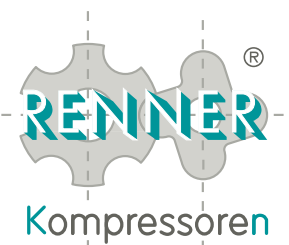
Menge Amount Quantité	Artikelbezeichnung Description Description de l'article	Gewicht/kg Weight/kg Poids/kg	Art.-Nr. Art.-No. Réf.	€/Stück €/piece €/unité
1	Keilriemen 7,5 bar Drive belt per pc. 7,5 bar Courroie / unité 7,5 bar	0,10	12835*	18,00
1	Keilriemen 10 bar Drive belt per pc. 10 bar Courroie / unité 10 bar	0,10	00716*	18,00
1	Keilriemen 13 bar Drive belt per pc. 13 bar Courroie / unité 13 bar	0,1	06440*	18,00
1	Keilriemenscheibe 1-rillig mit Spannbuchse 7,5 bar Motorseite Pulley disk 1-groove + taper lock 7,5 bar (motor) Pouille à 1-gorge du moteur + douille de serrage 7,5 bar	1,70	00404*	51,00
1	Keilriemenscheibe 1-rillig mit Spannbuchse 10 bar Motorseite Pulley disk 1-groove + taper lock 10 bar (motor) Pouille à 1-gorge du moteur + douille de serrage 10 bar	1,80	10412*	58,00
1	Keilriemenscheibe 1-rillig mit Spannbuchse 13 bar Motorseite Pulley disk 1-groove + taper lock 13 bar (motor) Pouille à 1-gorge du moteur + douille de serrage 13 bar	1,00	12924*	53,00
1	Keilriemenscheibe 1-rillig mit Spannbuchse 7,5 bar Verdichterseite Pulley disk (air-end side) 1-groove + taper lock 7,5 bar Pouille à 1-gorge du bloc de compression+ douille de serrage 7,5 bar	1,50	10400*	53,00
1	Keilriemenscheibe 1-rillig mit Spannbuchse 10 bar Verdichterseite Pulley disk (air-end side) 1-groove + taper lock 10 bar Pouille à 1-gorge du bloc de compression+ douille de serrage 10 bar	1,00	12925*	53,00
1	Keilriemenscheibe 1-rillig mit Spannbuchse 13 bar Verdichterseite Pulley disk (air-end side) 1-groove + taper lock 13 bar Pouille à 1-gorge du bloc de compression + douille de serrage 13 bar	1,70	00717*	53,00

\*Bei Bestellung bitte Maschinen Serien Nr. angeben

\*When placing your order, please indicate the serial no. of the compressor

\*En passant votre commande, veuillez s.v.p. indiquer le no. de série du compresseur

## RSF-TOP 7,5 kW Antriebsselemente / drive parts / pièces d'entraînement



Menge Amount Quantité	Artikelbezeichnung Description Description de l'article	Gewicht/kg Weight/kg Poids/kg	Art.-Nr. Art.-No. Réf.	€/Stück €/piece €/unité
2	Keilriemen 7,5 bar Drive belt per pc. 7,5 bar Courroie / unité 7,5 bar	0,10	00726*	18,00
2	Keilriemen 10 bar Drive belt per pc. 10 bar Courroie / unité 10 bar	0,10	00723*	18,00
2	Keilriemen 13 bar Drive belt per pc. 13 bar Courroie / unité 13 bar	0,10	10162*	18,00
1	Keilriemenscheibe 2-rillig mit Spannbuchse 7,5 bar Motorseite Pulley disk 2-groove + taper lock 7,5 bar (motor) Pouile à 2-gorge du moteur + douille de serrage 7,5 bar	4,00	10415*	87,00
1	Keilriemenscheibe 2-rillig mit Spannbuchse 10 bar Motorseite Pulley disk 2-groove + taper lock 10 bar (motor) Pouile à 2-gorge du moteur + douille de serrage 10 bar	3,50	10421*	79,00
1	Keilriemenscheibe 2-rillig mit Spannbuchse 13 bar Motorseite Pulley disk 2-groove + taper lock 13 bar (motor) Pouile à 2-gorge du moteur + douille de serrage 13 bar	1,70	00408*	75,00
1	Keilriemenscheibe 2-rillig mit Spannbuchse 7,5 bar Verdichterseite Pulley disk (air-end side) 2-groove + taper lock 7,5 bar Pouile à 2-gorge du bloc de compression+ douille de serrage 7,5 bar	1,50	10418*	62,00
1	Keilriemenscheibe 2-rillig mit Spannbuchse 10+13 bar Verdichterseite Pulley disk (air-end side) 2-groove + taper lock 10+13 bar Pouile à 2-gorge du bloc de compression+ douille de serrage 10+13 bar	1,00	00407*	51,00

\*Bei Bestellung bitte Maschinen Serien Nr. angeben

\*When placing your order, please indicate the serial no. of the compressor

\*En passant votre commande, veuillez s.v.p. indiquer le no. de série du compresseur

## RS(F)-TOP 3,0 - 7,5 kW

Menge Amount Quantité	Artikelbezeichnung Description Description de l'article	Gewicht/kg Weight/kg Poids/kg	Art.-Nr. Art.-No. Réf.	€/Stück €/piece €/unité
1	Elektromotor 3,0 kW Electric motor 3,0 kW Moteur électrique 3,0 kW	38,00	00438	331,00
1	Elektromotor 4,0 kW Electric motor 4,0 kW Moteur électrique 4,0 kW	38,00	00438	331,00
1	Elektromotor 5,5 kW Electric motor 5,5 kW Moteur électrique 5,5 kW	60,00	19882	521,00
1	Elektromotor 7,5 kW Electric motor 7,5 kW Moteur électrique 7,5 kW	61,00	10648	572,00
1	Lüfterrad für RS(F)-TOP 3,0 - 7,5 kW Cooling fan for RS(F)-TOP 3,0 - 7,5 kW Ventilateur RS(F)-TOP 3,0 - 7,5 kW	0,95	10398	71,00
1	Adapter für Lüfterrad RS(F)-TOP 3,0 + 4,0 kW Adapter (between shaft and fan) RS(F)-TOP 3,0 + 4,0 kW Adaptateur pour ventilateur RS(F)-TOP 3,0 + 4,0 kW	0,40	12582*	38,00
1	Adapter für Lüfterrad RS(F)-TOP 5,5 + 7,5 kW Adapter (between shaft and fan) RS(F)-TOP 5,5 + 7,5 kW Adaptateur pour ventilateur RS(F)-TOP 5,5 + 7,5 kW	0,40	12583*	38,00
1	Zarge RS(F)-TOP 3,0-7,5 kW (Elektra-Motor) Aeration skirt RS(F)-TOP 3,0-7,5 kW (Elektra motor) Anneau/cadre métallique RS(F)-TOP 3,0-7,5 kW (Elektra-moteur)	0,80	11549*	81,00
1	Zarge RS(F)-TOP 3,0-7,5 kW (WEG-Motor) Aeration skirt RS(F)-TOP 3,0-7,5 kW (WEG motor) Anneau/cadre métallique RS(F)-TOP 3,0-7,5 kW (WEG moteur)	0,80	00702*	81,00
1	Zargenzuschnitt RS(F)-TOP 3,0-7,5 kW (Elektra-Motor) Sound isolation mat for aeration skirt RS(F)-TOP 3,0-7,5 kW (Elektra motor) Mousse pour anneau/cadre métallique RS(F)-TOP 3,0-7,5 kW (Elektra-moteur)	0,05	11550*	54,00
1	Zargenzuschnitt RS(F)-TOP 3,0-7,5 kW (WEG-Motor) Sound isolation mat for aeration skirt RS(F)-TOP 3,0-7,5 kW (WEG motor) Mousse pour anneau/cadre métallique RS(F)-TOP 3,0-7,5 kW (WEG moteur)	0,05	00703*	54,00

\*Bei Bestellung bitte Maschinen Serien Nr. angeben

\*When placing your order, please indicate the serial no. of the compressor

\*En passant votre commande, veuillez s.v.p. indiquer le no. de série du compresseur

# Verdichter NK 40

## Air end NK 40

### Bloc de compression NK 40



Menge Amount Quantité	Artikelbezeichnung Description Description de l'article	Gewicht/kg Weight/kg Poids/kg	Art.-Nr. Art.-No. Réf.	€/Stück €/pièce €/unité
1	Öleinfüllschraube Oil plug Vis de remplissage d'huile	0,20	10303	34,00
1	O-Ring für Öleinfüllschraube O-ring for oil plug Joint-O pour la vis de remplissage d'huile	0,02	10282	7,00
1	Wartungssatz Lagerung inkl. Wartungssatz für Wellendichtung NK 40 Maintenance kit bearings incl. maintenance kit for shaft sealing NK 40 Jeu de maintenance des roulements comprenant le jeu de joints d'arbre NK 40	0,75	10302	585,00
1	Stirndeckel komplett inkl. Wartungssatz Wellendichtung NK 40 Front cover complete incl. maintenance kit for shaft sealing NK 40 Couvercle frontal complet comprenant le jeu de joints d'arbre NK 40	0,40	10393	570,00
1	Wartungssatz Wellendichtung ohne Stirndeckel Maintenance kit for shaft sealing, without front cover Jeu de joints d'arbre pour les compresseurs, sans couracle front	0,30	10539	200,00
1	Abziehvorrichtung für Laufring komplett für NK 40 Take-off device for bearing race NK 40 Appareil d'extraction pour bague de roulement NK 40	0,95	10307 <sup>1</sup>	594,00
1	Ansaugregler komplett ohne Steuereinheit Suction regulator complete without control unit Soupape d'aspiration complète sans unité de contrôle	0,40	10306	405,00
1	O-Ring für Ansaugregler O-ring for suction regulator Joint-O pour la soupape d'aspiration	0,02	10305	6,00
1	Steuereinheit elektrisch, komplett, mit Magnetventil 230 V Electric control unit complete, with solenoid valve 230 V Unité de contrôle électrique complète, avec électrovanne 230 V	0,55	10280	345,00
1	Absaugrohr (Standrohr) Oil suction (pipe) vertical inside oil separator cartridge Tube d'aspiration (tuyau vertical)	0,80	10601	15,00
1	Doppelnippel Double nipple Raccord fileté double	0,20	10602	19,00
1	Wartungsanzeiger für Luftfilter, optisch (optional) Maintenance indicator air filter, optical (optional) Indicateur de maintenance filtre à air, visuell (optionell)	0,50	10603	52,00
1	Tauchhülse Immersion sleeve Doigt de gant	0,01	19027	10,00
1	Reglerstange für Ansaugregler (Kolbenstange) Control rod for suction regulator Tige de réglage pour la soupape d'aspiration	0,80	10604	37,00
1	Magnetventil für Steuereinheit 230 V Solenoid valve for control unit 230 V Electrovanne pour l'unité de contrôle 230 V	0,30	10281	170,00
1	Kern für Magnetspule Core for Solenoid valve Noyau de l'électrovanne	0,12	00762	42,00

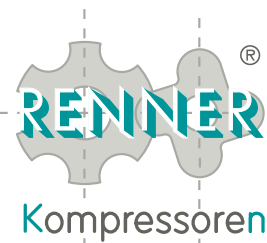
<sup>1</sup> Abziehvorrichtung leihweise für max. 6 Wochen. Leihgebühr 25,00 € netto

<sup>1</sup> Take off device for front cover to rent, max. for 6 weeks. Rental 25,00 € net

<sup>1</sup> Appareil d'extraction du couvercle frontal à louer pour max 6 semaines. Prix de location 25,00 € net



**Verdichter NK 40**  
**Air end NK 40**  
**Bloc de compression NK 40**



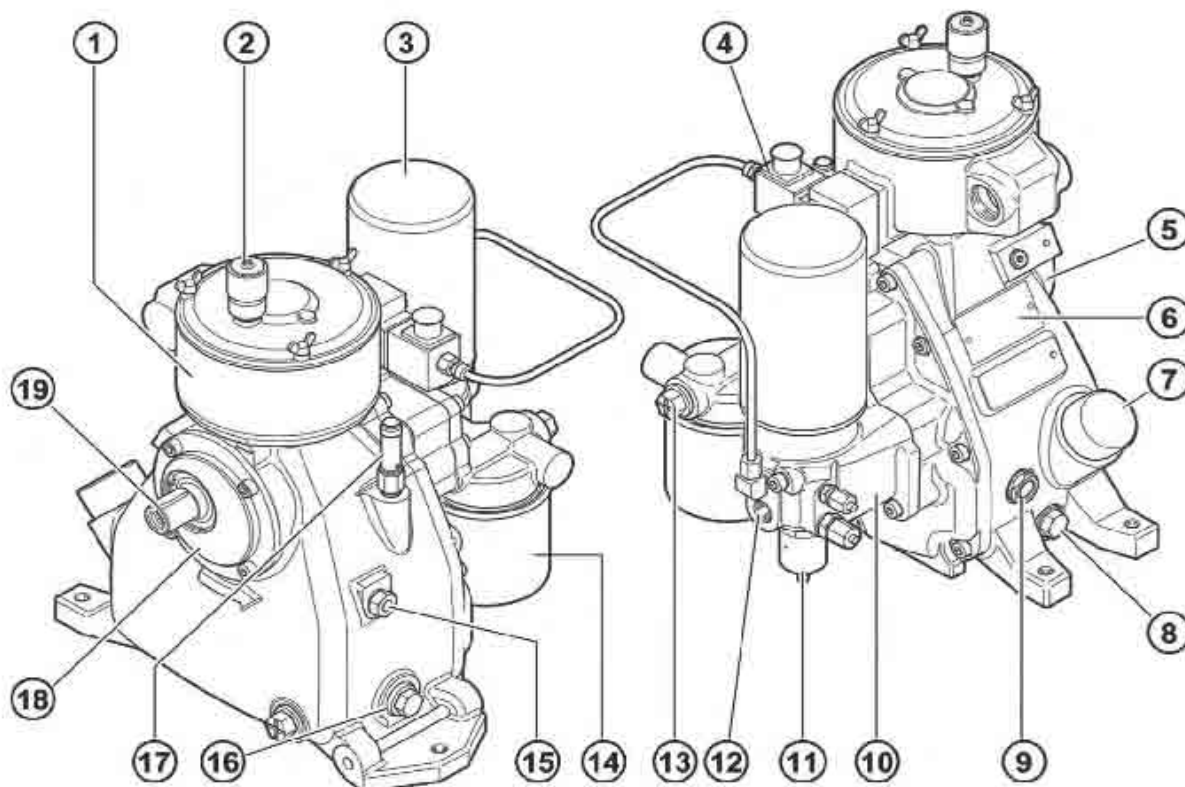
Menge Amount Quantité	Artikelbezeichnung Description Description de l'article	Gewicht/kg Weight/kg Poids/kg	Art.-Nr. Art.-No. Réf.	€/Stück €/piece €/unité
1	Ölschauglas für Ölstandkontrolle Oil inspection glass Voyant d'huile	0,10	10610	37,00
1	Wartungssatz Ansaugregler ohne Filter Maintenance kit for suction regulator without filter Jeu de maintenance pour la soupape d'aspiration sans filtre à air	0,10	10283	145,00
1	Wartungssatz Mindestdruckhalteventil / Abscheiderkopf ohne Feinabscheiderpatrone Maintenance kit for minimum pressure valve without oil separator cartridge Jeu de maintenance pour la tête de séparation, sans cartouche séparatrice	0,10	10284	154,00
1	Flachdichtung für Abscheiderkopf Flat seal for suction regulator Joint plate pour la soupape d'aspiration	0,05	19074	13,00
1	O-Ring Dichtung Verdichter/Ansaugregler/Steuereinheit (1,5 mmØ) O-Ring for Air End/Suction Regulator/Control Unit (1,5 mmØ) Joint torique pour la Bloc de Compression/Soupape d'aspiration/Unité de contrôle (1,5mmØ)	0,05	19044	34,00
1	O-Ring Dichtung Verdichter/Ansaugregler/Steuereinheit (3,0 mmØ) O-Ring for Air End/Suction Regulator/Control Unit (3,0 mmØ) Joint torique pour la Bloc de Compression/Soupape d'aspiration/Unité de contrôle (3,0 mmØ)	0,05	19061	63,00
1	Abscheiderkopf komplett für NK 40 inkl. Ölfilter + Feinabscheiderpatrone Separator head complete for NK 40 incl. oil filter + oil separator cartridge tête de séparation cpl. pour NK 40 incl. filtre à huile + cartouche séparatrice	3,00	00821	1.075,00
1	O-Ring für Stirndeckel O-Ring for front cover cpl. Joint torique pour la Couvercle frontal complet	0,05	19077	11,00
1	Feinabscheiderpatrone Oil separator cartridge Cartouche séparatrice	1,05	10279	82,00
1	Ölfilter Oil filter Filtre à huile	0,55	10277	28,00
1	Luftfilter Air filter Filtre à air	0,15	10278	12,00

12

# Verdichter NK 40

## Air end NK 40

### Bloc de compression NK 40

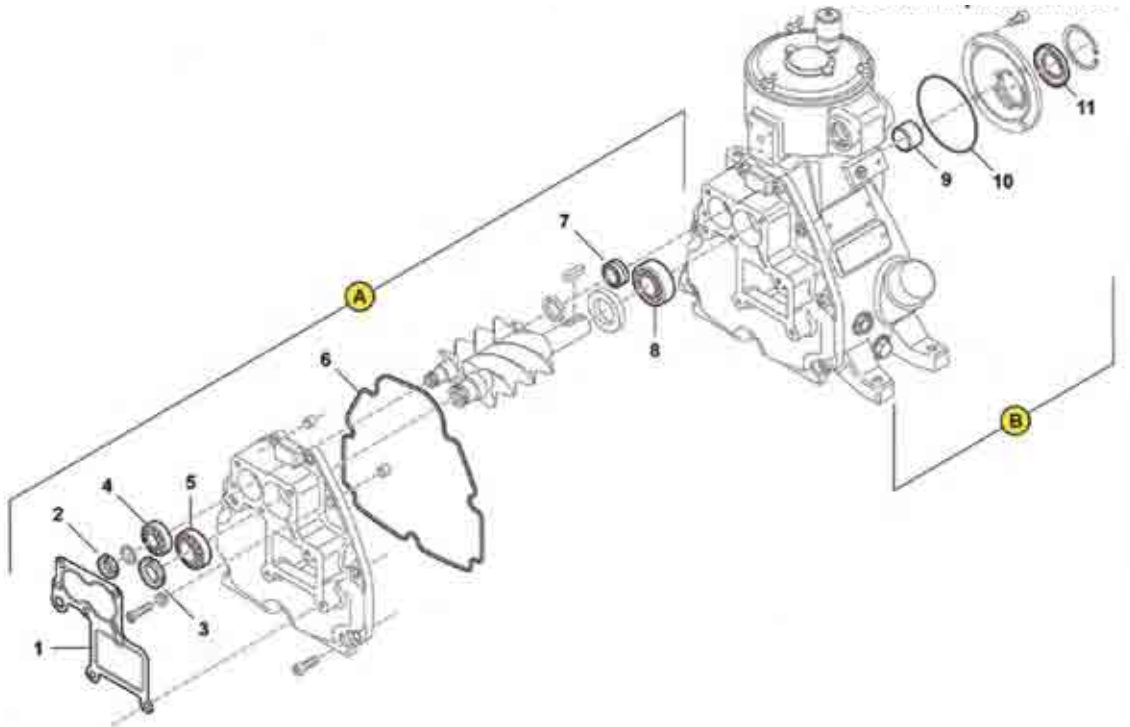


Art.-Nr. Art. No. Réf.	Position Item Position	Bezeichnung Description Description de l'article
10306	1	Ansaugregler (im Gehäuse) / Suction regulator (in the housing) / Soupape d'aspiration (dans le boîtier)
10603	2	Wartungsanzeiger für Luftfilter, optisch, (optional) / Maintenance indicator air filter, optical (optional) / Indicateur de maintenance filtre à air, visuell (optionell)
10279	3	Feinabscheiderpatrone / Oil separator cartridge / Cartouche séparatrice
10280	4	Steuereinheit elektrisch, komplett / Electric control unit complete / Unité de contrôle électrique complète
10035	5	Verdichterblock NK 40 / Air end NK 40 / Bloc de compression NK 40
-	6	Typenschild / Type plate / Plaque d'identification
10303	7	Öleinfüllschraube / Oil plug / Vis de remplissage d'huile
-	8	RS: Ölablassschraube; RS-Top: Verschlusschraube / RS: Oil drain plug; RS-Top: srew lock / RS:Vis de vidange d'huile; RS-Top: Bouchon d'huile
10610	9	Ölschauglass (optional) / Oil inspection glass (optional) / Voyant d'huile (optional)
00821	10	Abscheiderkopf kpl. inkl. Ölfilter + Feinabscheiderpatrone / Separator head cartridge cpl. incl. oil filter cartridge + oil separator cartridge / Tête de séparation cpl. incl. Filtre à huile + Cartouche séparatrice
-	11	Mindestdruckhalteventil / Minimum pressure valve / Soupape de pression minimum
-	12	Druckluftauslass / Compressed air outlet / Départ d'air comprimé
-	13	Ölkreislauf (Ein) / Oil circuit (in) / Circuit d'huile (entrée)
10277	14	Ölfilter / Oil filter cartridge / Filtre à l'huile
-	15	Anschluss für Temperaturfühler / Connection for temperature sensor / Raccord de thermostat
-	16	RS-Top: Ölablassschraube; RS: Verschlusschraube / RS-Top: Oil drain plug; RS: srew lock / RS-Top:Vis de vidange d'huile; RS: Bouchon d'huile
10260 oder 10010	17	Sicherheitsventil 7,5 - 15 bar / Safety valve 7,5 - 15 bar / Soupape de sécurité 7,5 - 15 bar
10393	18	Stirndeckel kpl. mit Wartungssatz Wellendichtung / Front cover cpl. incl. MK shaft sealing / Couvercle frontal cpl. y compris j d m joint d'arbres
-	19	Antriebswelle / Drive shaft / Arbre de transmission

# Verdichter NK 40

## Air end NK 40

### Bloc de compression NK 40



#### Wartungssatz Lagerung, Wellendichtungssatz Maintenance Kit Bearing and Shaft Sealing Jeu de maintenance des roulements et joint d'arbres

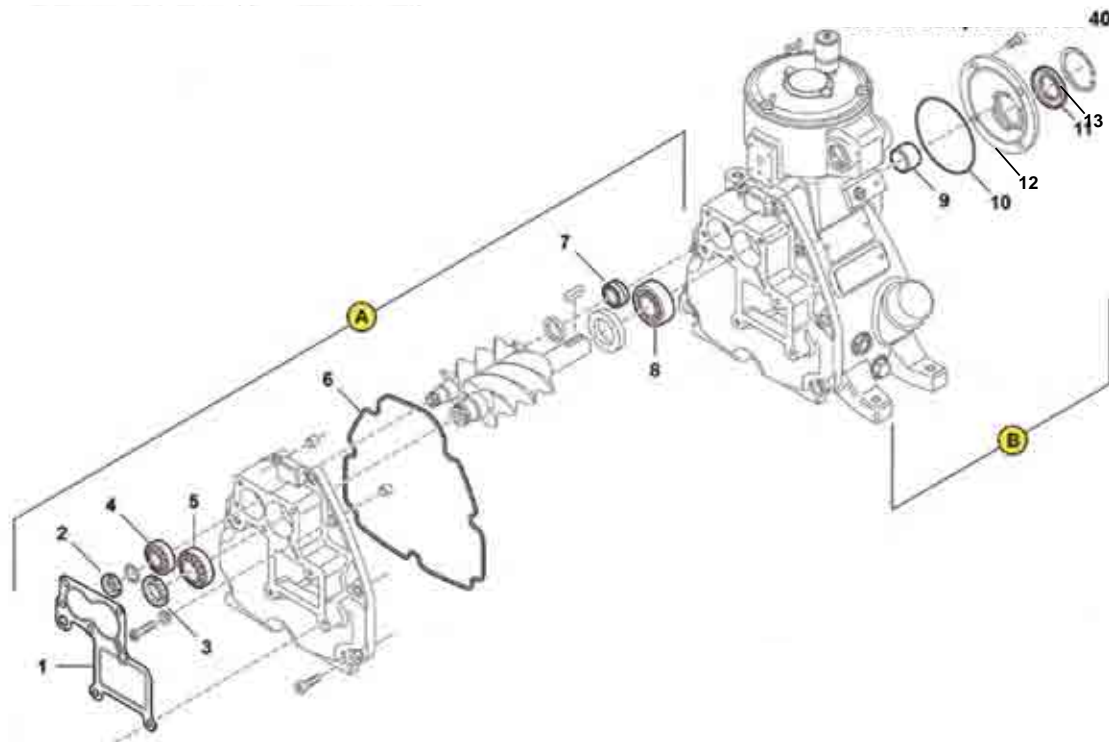
#### WS Wellendichtung MK shaft sealing JdM joint d'arbres

Art.-Nr. Art. No. Réf.	Position Item Position	Bezeichnung Description Description
10302	1	Flachdichtung / Gasket / Joint plate
	2	Nutmutter / Slotted round nut / Erou en T
	3	Nutmutter / Slotted round nut / Erou en T
	4	Nadellager / Needle bearing / Roulement à aiguilles
	5	Nadellager / Needle bearing / Roulement à aiguilles
	6	O-Ring / O-ring / Joint-O
	7	Nadellager / Needle bearing / Roulement à aiguilles
	8	Zylinderrollenlager / Cylinder roller bearing / Roulement à rouleaux cylindriques
	9	Innenring / Inner ring / Joint
	10	O-Ring O-ring Joint-O
	11	Wellendichtring Shaft sealing ring Joint d'arbres

Art.-Nr. Art. No. Réf.	Position Item Position	Bezeichnung Description Description de l'article
10539	9	Innenring Inner ring Joint
	10	O-Ring Stirndeckel O-ring front cover Joint-O Couvercle frontal
	11	Wellendichtring Shaft sealing ring Joint d'arbres

Dichtmittel und Montagebuchse werden dem Wartungssatz beigelegt.  
Sealants and installation tool are the service kit attached.  
Mastics et outils d'installation du kit service sont attachés.

**Verdichter NK 40**  
**Air end NK 40**  
**Bloc de compression NK 40**



**Stirndeckel kpl. inkl. WS Wellendichtung**  
**Front cover cpl. incl. mk. shaft sealing**  
**Couvercle frontal compris jeu de joint d'arbres**

12

Art.-Nr. Art. No. Réf.	Position Item Position	Bezeichnung Description Description de l'article
10393	12	Stirndeckel Front cover Couvercle frontal
	10	O-Ring O-ring Joint-O
	13	Sicherungsring Retaining ring Circlip
	11	Wellendichtring Shaft sealing ring Joint d'arbres
	9	Innenring Inner ring Joint

Dichtmittel und Montagebuchse werden dem Wartungssatz beigelegt.

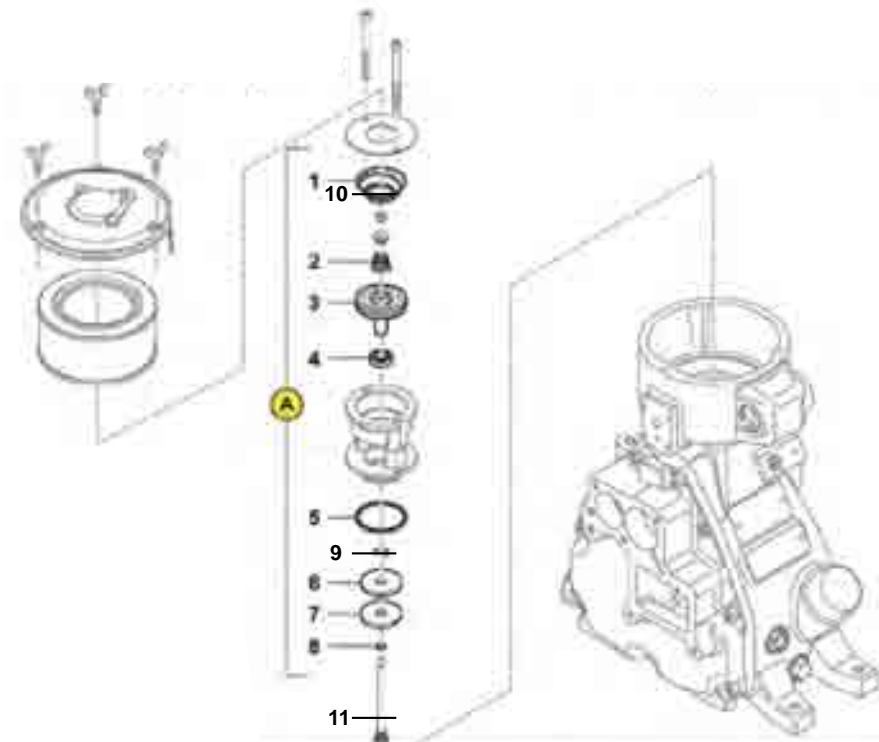
Sealants and installation tool are the service kit attached.

Mastics et outils d'installation du kit service sont attachés.

# Verdichter NK 40

## Air end NK 40

### Bloc de compression NK 40



#### Wartungssatz Ansaugventil

#### Maintenance kit bearing - suction regulator

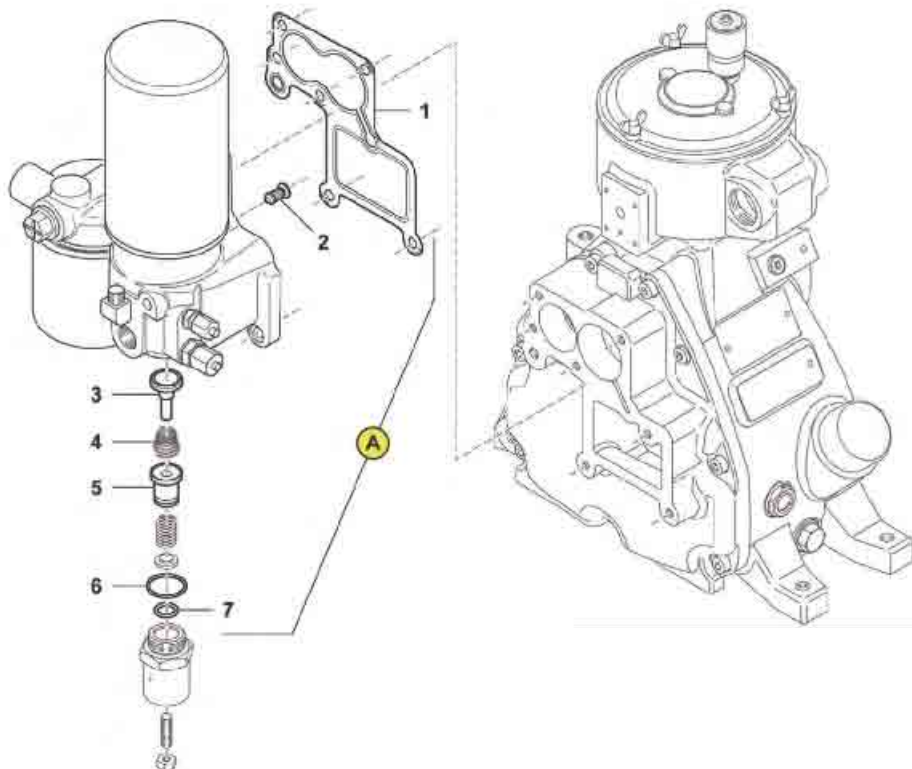
#### Jeu de maintenance roulements - soupape d'aspiration

Art.-Nr. Art. No. Réf.	Position Item Position	Bezeichnung Description Description
10283	1	Kegelfeder / Pressure spring / Ressort de pression
	2	Kegelfeder / Pressure spring / Ressort de pression
	3	Kolben komplett / Piston complete / Piston complèt
	4	V-Ring / V-ring / Bague en V
	5	O-Ring / O-ring / Joint-O
	6 + 7	Ventilteller kpl. (Ventilteller + Gewicht) / Valve disc cpl. (valve disc. + weight) / Disque de soupape cpl. (Disque + poids)
	8	O-Ring / O-ring / Joint-O
	9	Sicherungsring / Locking ring / Circlip
	10	Sechskantmutter / Hexagonal nut / Écrou hexagonal
	11	Reglerstange / Control rod / Tige de réglage

# Verdichter NK 40

## Air end NK 40

### Bloc de compression NK 40



**Wartungssatz Mindestdruckhalteventil**  
**Maintenance kit minimum pressure valve**  
**Jeu de maintenance soupape de pression minimum**

12

Art.-Nr. Art. No. Réf.	Position Item Position	Bezeichnung Description Description de l'article
10284	1	Flachdichtung Gasket Joint plate
	2	Rückschlagventil für Ölrückführung Non-return valve for oil return Clapet de retour pour la soupape d'aspiration
	3	Ventilteller mit O-Ring Valve head with o-ring Tête de soupape avec joint torique
	4	Kegelfeder Conical spring Ressort conique
	5	Kolben Piston Piston
	6	O-Ring O-ring Joint-O
	7	O-Ring O-ring Joint-O

Ersatzteilliste • Spare parts list • Liste des pièces de réchange

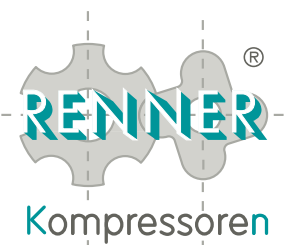
**RS 3,0 – 9,0 / 1-11,0 kW / NK 40**

 Made in  
Germany



13

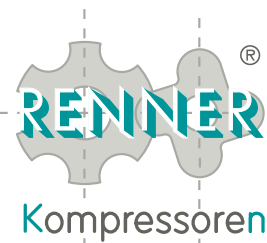
# RS 3,0 - 9,0 kW



Menge Amount Quantité	Artikelbezeichnung Description Description de l'article	Gewicht/kg Weight/kg Poids/kg	Art.-Nr. Art.-No. Réf.	€/Stück €/piece €/unité
1	Thermostat fernanzeigend Remote indicating thermostat Thermostat téléindicateur	0,20	10000	54,00
1	Manometer 0 - 16 bar Pressure gauge 0 - 16 bar Manomètre 0 - 16 bar	0,20	10001	20,00
1	Ölregelventil komplett 55°C Oil thermostatic valve complete 55°C Thermostat à huile complète 55°C	0,40	00652	81,00
1	Ölregelventil komplett 71°C mit Verschraubung für NK 40 Oil thermostatic valve complete 71°C including screws for NK 40 Thermostat à huile complète 71°C avec vissage pour NK 40	0,85	01467	112,00
1	Ölregelventil komplett 83°C mit Verschraubung für NK 40 Oil thermostatic valve complete 83°C including screws for NK 40 Thermostat à huile complète 83°C avec vissage pour NK 40	0,85	01468	112,00
1	Ölregelventil Einsatz 55°C Oil thermostatic valve insert 55°C Élément thermostatique 55°C	0,10	10710	55,00
1	Ölregelventil Einsatz 71°C Oil thermostatic valve insert 71°C Élément thermostatique 71°C	0,10	10007	55,00
1	Ölregelventil Einsatz 83°C Oil thermostatic valve insert 83°C Élément thermostatique 83°C	0,10	10008	55,00
4	Gummi-Metall-Puffer für Grundplatte / Ø 40 mm, 30 mm, IG M8 Vibration reducer per pc. / Ø 40 mm, 30 mm, IG M8 Silent bloc / unité / Ø 40 mm, 30 mm, IG M8	0,10	10192	5,00
4	Gummi-Metall-Puffer Füße / Ø 40 mm, 30 mm, IG M8 Vibration reducer per pc. / Ø 40 mm, 30 mm, IG M8 Silent bloc / unité / Ø 40 mm, 30 mm, IG M8	0,10	10192	5,00
1	Kugelhahn 1/2" i/i für Luftausgang Ball-valve 1/2" i/i for air outlet Robinet à boisseau sphérique 1/2 pouce i/i pour la sortie d'air	0,15	10009	7,00
1	Kugelhahn 1/2" i/i für Ölablass Ball-valve 1/2" i/i for oil-drain Robinet à boisseau sphérique 1/2 pouce i/i pour la purge de l'huile	0,15	10009	7,00
1	Kugelhahn 1/2" i/i für Druckbehälter Ball-valve 1/2" i/i for air receiver Robinet à boisseau sphérique 1/2 pouce i/i pour le réservoir de pression	0,15	10009	7,00
1	Spanner kpl. (Spannrolle 1-rillig + Spannelement) für RS 3,0 + 4,0 + 5,5 kW Belt tensioner compl. (pulley wheel 1-groove + tightening arm) for RS 3,0 + 4,0 + 5,5 kW Tendeur complet (poulie + élément de traction) à gorge pour RS 3,0 + 4,0 + 5,5 kW	2,15	10394	135,00
1	Spanner komplett (Spannrolle 2-rillig + Spannelement) für RS 5,5 (15 bar) - 9,0 kW Belt tensioner compl. (pulley wheel 2-grooves + tightening arm) for RS 5,5 (15 bar) - 9,0 kW Tendeur complet (poulie + élément de traction) à 2-gorges pour RS 5,5 (15 bar) - 9,0 kW	2,15	10395	135,00
1	Spannelement SE 18 Tightening arm SE 18 Élément de traction SE 18	0,75	10061	76,00



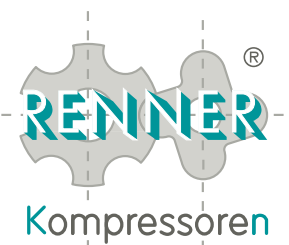
# RS 3,0 - 9,0 kW



Menge Amount Quantité	Artikelbezeichnung Description Description de l'article	Gewicht/kg Weight/kg Poids/kg	Art.-Nr. Art.-No. Réf.	€/Stück €/piece €/unité
1	Spannrolle 1-rillig ohne Spannelement für RS 3,0 + 4,0 + 5,5 kW Pulley wheel 1-groove without tightening arm for RS 3,0 + 4,0 + 5,5 kW Poulie à 1-gorge sans élément de traction, pour RS 3,0 + 4,0 + 5,5 kW	1,55	10396	58,00
1	Spannrolle 2-rillig ohne Spannelement für RS 5,5 (15 bar) - 9,0 kW Pulley wheel 2-grooves without tightening arm for RS 5,5 (15 bar) - 9,0 kW Poulie à 2-gorges sans élément de traction, à 2-gorges pour RS 5,5 (à 15 bar) - 9,0 kW	1,55	10397	58,00
1	Sicherheitsventil 11,5 bar ¼" (7,5 - 10 bar) Safety valve 11,5 bar ¼" (7,5 - 10 bar) Soupape de sécurité 11,5 bar ¼ pouce (7,5 - 10 bar)	0,05	10010	20,00
1	Sicherheitsventil 16 bar ¼" (13 - 15 bar) Safety valve 16 bar ¼" (13 - 15 bar) Soupape de sécurité 16 bar ¼ pouce (13 - 15 bar)	0,50	10260	20,00
1	Sicherheitsventil 11 bar ½" für alle Kompressoren mit Druckbehälter Safety valve 11 bar ½" for all compressors with air receiver Soupape de sécurité 11 bar ½ pouce pour toutes les compresseurs avec réservoir de pression	0,50	10261	25,00
1	Sicherheitsventil 16 bar ½" für alle Kompressoren mit Druckbehälter Safety valve 16 bar ½" for all compressors with air receiver Soupape de sécurité 16 bar ½ pouce toutes les compresseurs avec réservoir de pression	0,50	10265	25,00
1	Stahlrohersatz inkl. Verschraubungen Set steel pipes incl. fittings Tubes d'acier avec raccords	1,50	05979	65,00
1	Schlauchsatz komplett Flexible hose connection kit complete Jeu de flexibles complète	1,80	00564	84,00
1	Schlauchsatz kpl. mit Verschraubung (bei Umrüstung von Kupferrohren) Flexible hose connection kit complete Jeu de flexibles complète	2,00	02835	110,00
1	Betriebsstundenzähler Hour meter Compteur d'heures de service	0,05	10002	13,00
1	Druckschalter 0-11 bar Pressure switch 0-11 bar Pressostat 0-11 bar	0,40	00276	80,00
1	Druckschalter 0-16 bar Pressure switch 0-16 bar Pressostat 0-16 bar	0,40	10004	80,00
1	Öl / Luftkühler für RS 3,0 - RS 5,5 kW Oil / air cooler for RS 3,0 - RS 5,5 kW Radiateur air / huile pour RS 3,0 - 5,5 kW	5,50	10181	207,00
1	Öl / Luftkühler für RS 7,5 - 9,0 kW Oil / air cooler für RS 7,5 - 9,0 kW Radiateur air / huile RS 7,5 - 9,0 kW	7,25	10182	330,00

# RS 3,0 kW

## Antriebsselemente / drive parts / pièces d'entraînement



Menge Amount Quantité	Artikelbezeichnung Description Description de l'article	Gewicht/kg Weight/kg Poids/kg	Art.-Nr. Art.-No. Réf.	€/Stück €/piece €/unité
1	Keilriemen 7,5 + 10 bar Drive belt per pc. 7,5 + 10 bar Courroie / unité 7,5 + 10 bar	0,10	06316*	17,00
1	Keilriemenscheibe 1-rillig mit Spannbuchse 7,5 bar Motorseite Pulley disk + taper lock 7,5 bar Poulie à gorge + douille de serrage 7,5 bar	1,50	10402*	47,00
1	Keilriemenscheibe 1-rillig mit Spannbuchse 10 bar Motorseite Pulley disk 1-groove + taper lock 10 bar Poulie à 1-gorge du moteur + douille de serrage 10 bar	1,50	10401*	51,00
1	Keilriemenscheibe 1-rillig mit Spannbuchse Verdichterseite für 7,5 + 10 bar Pulley disk (air-end side) 1-groove with taper lock for 7,5 + 10 bar Poulie à 1-gorge du bloc de compression, à 1-gorge, avec douille de serrage pour 7,5 + 10 bar	1,50	10400*	53,00

\*Bei Bestellung bitte Maschinen Serien Nr. angeben

\*When placing your order, please indicate the serial no. of the compressor

\*En passant votre commande, veuillez s.v.p. indiquer le no. de série du compresseur

## RS 4,0 kW Antriebsselemente / drive parts / pièces d'entraînement

Menge Amount Quantité	Artikelbezeichnung Description Description de l'article	Gewicht/kg Weight/kg Poids/kg	Art.-Nr. Art.-No. Réf.	€/Stück €/piece €/unité
1	Keilriemen 7,5 bar Drive belt per pc. 7,5 bar Courroie / unité 7,5 bar	0,10	10162*	18,00
1	Keilriemen 10 + 13 bar Drive belt per pc. 10 + 13 bar Courroie / unité 10 + 13 bar	0,10	00716*	18,00
1	Keilriemen 15 bar Drive belt per pc. 15 bar Courroie / unité 15 bar	0,10	00732*	18,00
1	Keilriemenscheibe 1-rillig mit Spannbuchse 7,5 bar Motorseite Pulley disk 1-groove + taper lock 7,5 bar (motor) Poulie à 1-gorge du moteur + douille de serrage 7,5 bar	1,70	10403*	51,00
1	Keilriemenscheibe 1-rillig mit Spannbuchse 10 bar Motorseite Pulley disk 1-groove + taper lock 10 bar (motor) Poulie à 1-gorge du moteur + douille de serrage 10 bar	1,70	10404*	51,00
1	Keilriemenscheibe 1-rillig mit Spannbuchse 13 bar Motorseite Pulley disk 1-groove + taper lock 13 bar (motor) Poulie à 1-gorge du moteur + douille de serrage 13 bar	0,95	10405*	51,00
1	Keilriemenscheibe 1-rillig mit Spannbuchse 15 bar Motorseite Pulley disk 1-groove + taper lock 15 bar (motor) Poulie à 1-gorge du moteur + douille de serrage 15 bar	1,50	10401*	51,00
1	Keilriemenscheibe 1-rillig mit Spannbuchse Verdichterseite 7,5 - 15 bar Pulley disk (air-end side) 1-groove with taper lock 7,5 - 15 bar Poulie à gorge du bloc de compression, à 1-gorge + douille de serrage 7,5 - 15 bar	1,50	10400*	53,00

\*Bei Bestellung bitte Maschinen Serien Nr. angeben

\*When placing your order, please indicate the serial no. of the compressor

\*En passant votre commande, veuillez s.v.p. indiquer le no. de série du compresseur

# RS 5,5 kW

## Antriebsselemente / drive parts / pièces d'entraînement



Menge Amount Quantité	Artikelbezeichnung Description Description de l'article	Gewicht/kg Weight/kg Poids/kg	Art.-Nr. Art.-No. Réf.	€/Stück €/piece €/unité
1	Keilriemen 7,5 bar Drive belt per pc. 7,5 bar Courroie / unité 7,5 bar	0,10	00723*	18,00
1	Keilriemen 10 bar Drive belt per pc. 10 bar Courroie / unité 10 bar	0,10	10162*	18,00
1	Keilriemen 13 bar WEG Motor Drive belt per pc. 13 bar WEG motor Courroie / unité 13 bar WEG moteur	0,10	10162*	18,00
1	Keilriemen 13 bar Elektra Motor Drive belt per pc. 13 bar Elektra motor Courroie / unité 13 bar Elektra moteur	0,10	00716*	18,00
2	Keilriemen 15 bar Drive belt per pc. 15 bar Courroie / unité 15 bar	0,10	00716*	18,00
1	Keilriemenscheibe 1-rillig mit Spannbuchse 7,5 bar Motorseite Pulley disk 1-groove + taper lock 7,5 bar (motor) Pouille à 1-gorge du moteur + douille de serrage 7,5 bar	2,20	10410*	58,00
1	Keilriemenscheibe 1-rillig mit Spannbuchse 10 bar Motorseite Pulley disk 1-groove + taper lock 10 bar (motor) Pouille à 1-gorge du moteur + douille de serrage 10 bar	1,80	10411*	58,00
1	Keilriemenscheibe 1-rillig mit Spannbuchse 13 bar Motorseite Pulley disk 1-groove + taper lock 13 bar (motor) Pouille à 1-gorge du moteur + douille de serrage 13 bar	1,80	10412*	58,00
1	Keilriemenscheibe 2-rillig mit Spannbuchse 15 bar Motorseite Pulley disk 2-grooves+ taper lock 15 bar (motor) Pouille à 2-gorges du moteur + douille de serrage 15 bar	1,00	00733*	58,00
1	Keilriemenscheibe 1-rillig mit Spannbuchse RS 5,5 (7,5 - 13 bar) Verdichter Pulley disk (air-end side) 1-groove with taper lock RS 5,5 (7,5 - 13 bar) Pouille à gorge du bloc de compression, à 1-gorge+douille de serrage RS 5,5 (7,5 - 13 bar)	1,50	10400*	53,00
1	Keilriemenscheibe Verdichter 2-rillig mit Spannbuchse für RS 5,5 - 15 bar Pulley disk (air-end side) 2-grooves with taper lock for RS 5,5 - 15 bar Pouille du bloc de compression, à 2-gorges, avec douille de serrage pour RS 5,5 - 15 bar	1,50	10418*	62,00

\*Bei Bestellung bitte Maschinen Serien Nr. angeben

\*When placing your order, please indicate the serial no. of the compressor

\*En passant votre commande, veuillez s.v.p. indiquer le no. de série du compresseur

## RS 7,5 kW Antriebsselemente / drive parts / pièces d'entraînement

Menge Amount Quantité	Artikelbezeichnung Description Description de l'article	Gewicht/kg Weight/kg Poids/kg	Art.-Nr. Art.-No. Réf.	€/Stück €/piece €/unité
2	Keilriemen 7,5 bar Drive belt per pc. 7,5 bar Courroie / unité 7,5 bar	0,10	10166*	18,00
2	Keilriemen 10 bar Drive belt per pc. 10 bar Courroie / unité 10 bar	0,10	10165*	20,00
2	Keilriemen 13 bar Drive belt per pc. 13 bar Courroie / unité 13 bar	0,10	10164*	18,00
2	Keilriemen 15 bar Drive belt per pc. 15 bar Courroie / unité 15 bar	0,10	00723*	18,00
1	Keilriemenscheibe 2-rillig mit Spannbuchse 7,5 bar Motorseite Pulley disk 2-grooves + taper lock 7,5 bar (motor) Poulie à 2-gorges du moteur + douille de serrage 7,5 bar	4,55	10419*	79,00
1	Keilriemenscheibe 2-rillig mit Spannbuchse 10 bar Motorseite Pulley disk 2-grooves + taper lock 10 bar (motor) Poulie à 2-gorges du moteur + douille de serrage 10 bar	3,65	10420*	79,00
1	Keilriemenscheibe 2-rillig mit Spannbuchse 13 bar Motorseite Pulley disk 2-grooves + taper lock 13 bar (motor) Poulie à 2-gorges du moteur + douille de serrage 13 bar	3,50	10421*	79,00
1	Keilriemenscheibe 2-rillig mit Spannbuchse 15 bar Motorseite Pulley disk 2-grooves + taper lock 15 bar (motor) Poulie à 2-gorges du moteur + douille de serrage 15 bar	3,70	10417*	75,00
1	Keilriemenscheibe 2-rillig mit Spannbuchse 7,5 - 15 bar Verdichterseite Pulley disk (air-end side) 2-grooves with taper lock 7,5 - 15 bar Poulie à 2-gorges du bloc de compression, avec douille de serrage 7,5 - 15 bar	1,50	10418*	62,00

\*Bei Bestellung bitte Maschinen Serien Nr. angeben

\*When placing your order, please indicate the serial no. of the compressor

\*En passant votre commande, veuillez s.v.p. indiquer le no. de série du compresseur

# RS 9,0 kW

## Antriebsselemente / drive parts / pièces d'entraînement



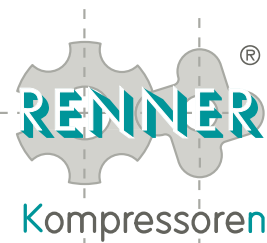
Menge Amount Quantité	Artikelbezeichnung Description Description de l'article	Gewicht/kg Weight/kg Poids/kg	Art.-Nr. Art.-No. Réf.	€/Stück €/piece €/unité
2	Keilriemen 10 bar Drive belt per pc. 10 bar Courroie / unité 10 bar	0,10	10166*	18,00
2	Keilriemen 13 bar Drive belt per pc. 13 bar Courroie / unité 13 bar	0,10	10165*	20,00
2	Keilriemen 15 bar Drive belt per pc. 15 bar Courroie / unité 15 bar	0,10	00723*	18,00
1	Keilriemenscheibe 2-rillig mit Spannbuchse 10 bar Motorseite Pulley disk 2-grooves + taper lock 10 bar (motor) Poulie à 2-gorges du moteur + douille de serrage 10 bar	4,50	10419*	79,00
1	Keilriemenscheibe 2-rillig mit Spannbuchse 13 bar Motorseite Pulley disk 2-grooves+ taper lock 13 bar (motor) Poulie à 2-gorges du moteur + douille de serrage 13 bar	3,65	10420*	79,00
1	Keilriemenscheibe 2-rillig mit Spannbuchse 15 bar Motorseite Pulley disk 2-grooves + taper lock 15 bar (motor) Poulie à 2-gorges du moteur + douille de serrage 15 bar	3,50	10421*	79,00
1	Keilriemenscheibe 2-rillig mit Spannbuchse Verdichterseite 10 - 15 bar Pulley (air-end side) 2-grooves with taper lock 10 - 15 bar Poulie à 2-gorges du bloc de compression, avec douille de serrage 10 - 15 bar	1,50	10418*	62,00

\*Bei Bestellung bitte Maschinen Serien Nr. angeben

\*When placing your order, please indicate the serial no. of the compressor

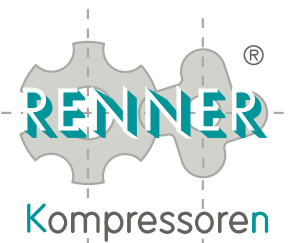
\*En passant votre commande, veuillez s.v.p. indiquer le no. de série du compresseur

# RS 1-11,0 kW



Menge Amount Quantité	Artikelbezeichnung Description Description de l'article	Gewicht/kg Weight/kg Poids/kg	Art.-Nr. Art.-No. Réf.	€/Stück €/piece €/unité
1	Thermostat fernanzeigend Remote indicating thermostat Thermostat téléindicateur	0,20	10000	54,00
1	Manometer 0 - 16 bar Pressure gauge 0 - 16 bar Manomètre 0 - 16 bar	0,20	10001	20,00
1	Ölregelventil komplett 55°C mit Verschraubung für NK 40 Oil thermostatic valve complete 55°C including screws for NK 40 Thermostat à huile complète 55°C avec vissage pour NK 40	0,85	00652	81,00
1	Ölregelventil komplett 71°C mit Verschraubung für NK 40 Oil thermostatic valve complete 71°C including screws for NK 40 Thermostat à huile complète 71°C avec vissage pour NK 40	0,85	01467	112,00
1	Ölregelventil komplett 83°C mit Verschraubung für NK 40 Oil thermostatic valve complete 83°C including screws for NK 40 Thermostat à huile complète 83°C avec vissage pour NK 40	0,85	01468	112,00
1	Ölregelventil Einsatz 55°C Oil thermostatic valve insert 55°C Élément thermostatique 55°C	0,85	10710	55,00
1	Ölregelventil Einsatz 71°C Oil thermostatic valve insert 71°C Élément thermostatique 71°C	0,10	10007	55,00
1	Ölregelventil Einsatz 83°C Oil thermostatic valve insert 83°C Élément thermostatique 83°C	0,10	10008	55,00
4	Gummi-Metall-Puffer für Grundplatte / Ø 40 mm, 30 mm, IG M8 Vibration reducer per pc. / Ø 40 mm, 30 mm, IG M8 Silent bloc / unité / Ø 40 mm, 30 mm, IG M8	0,10	10192	5,00
4	Gummi-Metall-Puffer FüÙe / Ø 40 mm, 30 mm, IG M8 Vibration reducer per pc. / Ø 40 mm, 30 mm, IG M8 Silent bloc / unité / Ø 40 mm, 30 mm, IG M8	0,10	10192	5,00
1	Kugelhahn ½" i/i für Luftausgang Ball - valve ½" i/i for air outlet Robinet à boisseau sphérique ½ pouce i/i pour la sortie d'air	0,15	10009	7,00
1	Kugelhahn ½" i/i für Ölablass Ball valve ½" i/i for oil - drain Robinet à boisseau sphérique ½ pouce i/i pour la purge de l'huile	0,15	10009	7,00
1	Kugelhahn ½" i/i für Druckbehälter Ball valve ½" i/i for air receiver Robinet à boisseau sphérique ½ pouce i/i pour le réservoir de pression	0,15	10009	7,00
1	Spanner kpl. (Spannrolle 2-rillig + Spannelement SE 18) Belt tensioner complete (pulley wheel 2-grooves + tightening arm SE 18) Tendeur complet (poulie + élément de traction SE 18)	2,30	10836	135,00
1	Spannelement SE 18 Tightening arm SE 18 Élément de traction SE 18	0,75	10061	76,00
1	Spannrolle 2-rillig kpl. ohne Spannelement Pulley wheel 2-grooves complete without tightening arm Poulie complète sans élément de traction	1,55	10837	58,00

# RS 1-11,0 kW



Menge Amount Quantité	Artikelbezeichnung Description Description de l'article	Gewicht/kg Weight/kg Poids/kg	Art.-Nr. Art.-No. Réf.	€/Stück €/piece €/unité
1	Sicherheitsventil 11,5 bar ¼" (10 bar) Safety valve 11,5 bar ¼" (10 bar) Soupape de sécurité 11,5 bar ¼ pouce (10 bar)	0,05	10010	20,00
1	Sicherheitsventil 16 bar ¼" (13-15 bar) Safety valve 16 bar ¼" (13-15 bar) Soupape de sécurité 16 bar ¼ pouce (13-15 bar)	0,50	10260	20,00
1	Sicherheitsventil 11 bar ½" für alle Kompressoren mit Druckbehälter Safety valve 11 bar ½" for all compressors with air receiver Soupape de sécurité 11 bar ½ pouce pour toutes les compresseurs avec réservoir de pression	0,50	10261	25,00
1	Sicherheitsventil 16 bar ½" für alle Kompressoren mit Druckbehälter Safety valve 16 bar ½" for all compressors with air receiver Soupape de sécurité 16 bar ½ pouce toutes les compresseurs avec réservoir de pression	0,50	10265	25,00
1	Stahlrohrsatz inkl. Verschraubungen Set steel pipes incl. Fittings Tubes d'acier avec raccords	1,50	05979	65,00
1	Schlauchsatz Flexible hose connection kit Jeu de flexibles	1,90	00563	121,00
1	Öl / Luftkühler 11,0 kW Oil / air cooler 11,0 kW Radiateur air / huile 11,0 kW	10,50	10183	514,00



## RS 1-11,0 kW Antriebsselemente / drive parts / pièces d'entraînement

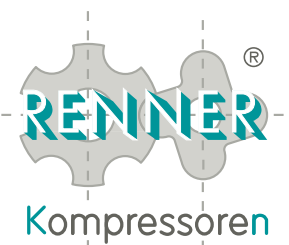
Menge Amount Quantité	Artikelbezeichnung Description Description de l'article	Gewicht/kg Weight/kg Poids/kg	Art.-Nr. Art.-No. Réf.	€/Stück €/piece €/unité
2	Keilriemen 10 bar Drive belt per pc. 10 bar Courroie / unité 10 bar	0,10	10166*	18,00
2	Keilriemen 13 + 15 bar Drive belt per pc. 13 + 15 bar Courroie / unité 13 + 15 bar	0,10	10164*	18,00
1	Keilriemenscheibe 2-rillig mit Spannbuchse 10 bar Motorseite Pulley disk with taper lock 10 bar Poulie à gorge + douille de serrage 10 bar	4,50	10419*	79,00
1	Keilriemenscheibe 2-rillig mit Spannbuchse 13 bar Motorseite Pulley disk 2-grooves with taper lock 13 bar (motor) Poulie à 2-gorges du moteur + douille de serrage 13 bar	3,90	00411*	79,00
1	Keilriemenscheibe 2-rillig mit Spannbuchse 15 bar Motorseite Pulley disk 2-grooves with taper lock 15 bar (motor) Poulie à 2-gorges du moteur + douille de serrage 15 bar	3,90	00412*	79,00
1	Keilriemenscheibe 2-rillig mit Spannbuchse 10 bar Verdichterseite Pulley disk (air-end side) 2-grooves with taper lock 10 bar Poulie à 2-gorges du bloc de compression 10 bar	0,80	00407*	53,00
1	Keilriemenscheibe 2-rillig mit Spannbuchse 13 bar Verdichterseite Pulley disk (air-end side) 2-grooves with taper lock 13 bar Poulie à 2-gorges du bloc de compression 13 bar	0,80	00410*	53,00
1	Keilriemenscheibe 2-rillig mit Spannbuchse 15 bar Verdichterseite Pulley disk (air-end side) 2-grooves with taper lock 15 bar Poulie à 2-gorges du bloc de compression 15 bar	1,00	10413*	53,00

\*Bei Bestellung bitte Maschinen Serien Nr. angeben

\*When placing your order, please indicate the serial no. of the compressor

\*En passant votre commande, veuillez s.v.p. indiquer le no. de série du compresseur

**RSF 5,5 kW frequenzgeregelt / Antriebselemente**  
**RSF 5,5 kW frequency controlled / drive parts**  
**RSF 5,5 kW avec variateur variable / pièces d'entraînement**



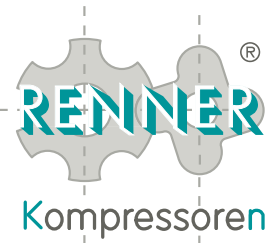
Menge Amount Quantité	Artikelbezeichnung Description Description de l'article	Gewicht/kg Weight/kg Poids/kg	Art.-Nr. Art.-No. Réf.	€/Stück €/piece €/unité
1	Keilriemen 7,5 bar Drive belt per pc. 7,5 bar Courroie / unité 7,5 bar	0,10	10162*	18,00
1	Keilriemen 10 bar Drive belt per pc. 10 bar Courroie / unité 10 bar	0,10	00716*	18,00
2	Keilriemen 15 bar Drive belt per pc. 15 bar Courroie / unité 15 bar	0,10	10162*	18,00
1	Keilriemenscheibe 1-rillig mit Spannbuchse 7,5 bar Motorseite Pulley disk 1-groove + taper lock 7,5 bar (motor) Poulie à 1-gorge moteur + douille de serrage 7,5 bar	1,70	00404*	51,00
1	Keilriemenscheibe 1-rillig mit Spannbuchse 10 bar Motorseite Pulley disk 1-groove + taper lock 10 bar (motor) Poulie à 1-gorge moteur + douille de serrage 10 bar	1,80	10412*	51,00
1	Keilriemenscheibe 1-rillig mit Spannbuchse 15 bar Motorseite Pulley disk 1-groove + taper lock 15 bar (motor) Poulie à 1-gorge moteur + douille de serrage 15 bar	0,80	13301	51,00
1	Keilriemenscheibe 1-rillig mit Spannbuchse RSF 5,5 kW 7,5 + 10 bar Verdichterseite Pulley disk (air-end side) 1-groove with taper lock for RSF 5,5 kW-7,5+10 bar Poulie à gorge du bloc de compression, à 1-gorge, avec douille de serrage pour RSF 5,5 kW 7,5 + 10 bar	0,80	19841*	53,00
1	Keilriemenscheibe 1-rillig mit Spannbuchse RSF 5,5 kW - 15 bar Verdichterseite Pulley disk (air-end side) 1-groove with taper lock for RSF 5,5 kW- 15 bar Poulie à gorge du bloc de compression, à 1-gorge, avec douille de serrage pour RSF 5,5 kW - 15 bar	1,70	13302	53,00

\*Bei Bestellung bitte Maschinen Serien Nr. angeben

\*When placing your order, please indicate the serial no. of the compressor

\*En passant votre commande, veuillez s.v.p. indiquer le no. de série du compresseur

**RSF 7,5 kW frequenzgeregelt / Antriebselemente**  
**RSF 7,5 kW frequency controlled / drive parts**  
**RSF 7,5 kW avec variateur variable / pièces d'entraînement**



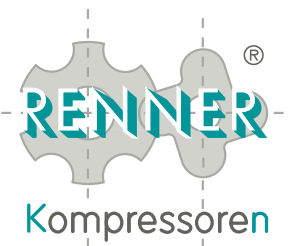
Menge Amount Quantité	Artikelbezeichnung Description Description de l'article	Gewicht/kg Weight/kg Poids/kg	Art.-Nr. Art.-No. Réf.	€/Stück €/piece €/unité
2	Keilriemen 7,5 bar Drive belt per pc. 7,5 bar Courroie / unité 7,5 bar	0,10	10165*	20,00
2	Keilriemen 10 bar Drive belt per pc. 10 bar Courroie / unité 10 bar	0,10	10164*	18,00
2	Keilriemen 13 bar Drive belt per pc. 13 bar Courroie / unité 13 bar	0,10	12835*	18,00
1	Keilriemenscheibe 2-rillig mit Spannbuchse 7,5 bar Motorseite Pulley disk 2-grooves with taper lock 7,5 bar Poulie à gorge 2-gorges douille de serrage 7,5 bar	3,65	10420*	79,00
1	Keilriemenscheibe 2-rillig mit Spannbuchse 10 bar Motorseite Pulley disk 2-grooves with taper lock 10 bar Poulie à gorge 2-gorges douille de serrage 10 bar	3,50	10421*	79,00
1	Keilriemenscheibe 2-rillig Spannbuchse 13 bar Motorseite Pulley disk 2-grooves with taper lock 13 bar Poulie à gorge 2-gorges douille de serrage 13 bar	1,70	00408*	75,00
1	Keilriemenscheibe 2-rillig mit Spannbuchse RSF 7,5 kW - 7,5 bar Verdichterseite Pulley disk (air-end side) 1-groove with taper lock for RSF 7,5 kW - 7,5 bar Poulie à gorge du bloc de compression, à 1-gorge, avec douille de serrage pour RSF 7,5 kW- 7,5 bar	1,50	10418*	62,00
1	Keilriemenscheibe 2-rillig mit Spannbuchse RSF 7,5 kW - 10+13 bar Verdichterseite Pulley disk (air-end side) 1-groove with taper lock for RSF 7,5 kW 7,5 - 10+13 bar Poulie à gorge du bloc de compression, à 1-gorge, avec douille de serrage pour RSF 7,5 kW 7,5 - 10+13 bar	0,80	00407*	53,00

\*Bei Bestellung bitte Maschinen Serien Nr. angeben

\*When placing your order, please indicate the serial no. of the compressor

\*En passant votre commande, veuillez s.v.p. indiquer le no. de série du compresseur

**RSF 1-11,0 kW frequenzgeregelt/Antriebsselemente**  
**RSF 1-11,0 kW frequency controlled/drive parts**  
**RSF 1-11,0 kW avec variateur variable/pièces d'entraînement**



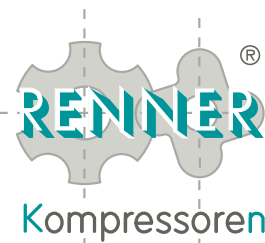
Menge Amount Quantité	Artikelbezeichnung Description Description de l'article	Gewicht/kg Weight/kg Poids/kg	Art.-Nr. Art.-No. Réf.	€/Stück €/piece €/unité
2	Keilriemen 10 bar Drive belt per pc. 10 bar Courroie / unité 10 bar	0,10	10165*	20,00
2	Keilriemen 13 bar Drive belt per pc. 13 bar Courroie / unité 13 bar	0,10	00723*	18,00
1	Keilriemenscheibe 2-rillig mit Spannbuchse 10 bar Motorseite Pulley disk 2-grooves + taper lock 10 bar (motor) Poulie à 2-gorges moteur + douille de serrage 10 bar	3,65	10420*	79,00
1	Keilriemenscheibe 2-rillig Spannbuchse 13 bar Motorseite Pulley disk 2-grooves + taper lock 13 bar (motor) Poulie à 2-gorges moteur + douille de serrage 13 bar	3,50	10421*	79,00
1	Keilriemenscheibe 2-rillig mit Spannbuchse für 10 + 13 bar Verdichterseite Pulley disk (air-end side) 2-grooves with taper lock for 10 + 13 bar Poulie à 2-gorges du bloc de compression, avec douille de serrage pour 10 + 13 bar	1,00	10413*	58,00

\*Bei Bestellung bitte Maschinen Serien Nr. angeben

\*When placing your order, please indicate the serial no. of the compressor

\*En passant votre commande, veuillez s.v.p. indiquer le no. de série du compresseur

**Elektromotoren - Electric motors - Moteurs électriques**  
**Lüfterräder - Cooling fans - Ventilateurs**  
**Adapter - Adapters - Adaptateurs**  
**Zargen - Aeration skirts - Anneaux/cadres métalliques**



**RS 3,0 - 9,0 + 1-11,0 kW**

Menge Amount Quantité	Artikelbezeichnung Description Description de l'article	Gewicht/kg Weight/kg Poids/kg	Art.-Nr. Art.-No. Réf.	€/Stück €/piece €/unité
1	Elektromotor 3,0 kW Electric motor 3,0 kW Moteur électrique 3,0 kW	38,00	00438	331,00
1	Elektromotor 4,0 kW Electric motor 4,0 kW Moteur électrique 4,0 kW	38,00	00438	331,00
1	Elektromotor 5,5 kW Electric motor 5,5 kW Moteur électrique 5,5 kW	60,00	19882	521,00
1	Elektromotor 7,5 kW Electric motor 7,5 kW Moteur électrique 7,5 kW	44,00	10648	572,00
1	Elektromotor 9,0 kW Electric motor 9,0 kW Moteur électrique 9,0 kW	50,00	10082	637,00
1	Elektromotor für RS 1-11,0 Electric motor for RS 1-11,0 Moteur électrique pour RS 1-11,0	74,00	00439	998,00
1	Lüfterrad für RS 3,0 - 9,0 kW Cooling fan for RS 3,0 - 9,0 kW Ventilateur RS 3,0 - 9,0 kW	0,95	10398	71,00
1	Lüfterrad für RS 1-11,0 kW (bis 08/2008) Cooling fan for RS 1-11,0 kW (bis 08/2008) Ventilateur RS 1-11,0 kW (bis 08/2008)	0,95	10398	71,00
1	Lüfterrad für RS 1-11,0 kW ab 09/2008 Cooling fan for RS 1-11,0 kW from 09/2008 Ventilateur RS 1-11,0 kW partir à 09/2008	0,95	00806	71,00
1	Adapter für Lüfterrad RS 3,0 + 4,0 kW Adapter (between shaft and fan) RS 3,0 + 4,0 kW Adaptateur pour ventilateur RS 3,0 + 4,0 kW	0,40	12559*	28,00
1	Adapter für Lüfterrad RS 5,5 - 9,0 kW Adapter (between shaft and fan) RS 5,5 - 9,0 kW Adaptateur pour ventilateur RS 5,5 - 9,0 kW	0,40	12560*	28,00
1	Adapter für Lüfterrad RS 1-11,0 kW Adapter for cooling fan for RS 1-11,0 kW Adaptateur pour ventilateur pour RS 1-11,0 kW	0,45	12561*	33,00
1	Zarge RS 3,0-9,0 kW Aeration skirt RS 3,0-9,0 kW Anneau/cadre métallique RS 3,0-9,0 kW	0,80	02193	38,00
1	Zarge RS 1-11,0 kW Aeration skirt RS 1-11,0 kW Anneau/cadre métallique RS 1-11,0 kW	0,80	00370	43,00
1	Zargenzuschnitt RS 3,0-9,0 kW Sound isolation mat for aeration skirt RS 3,0-9,0 kW Mousse pour anneau/cadre métallique RS 3,0-9,0 kW	0,05	05297	7,00

\*Bei Bestellung bitte Maschinen Serien Nr. angeben

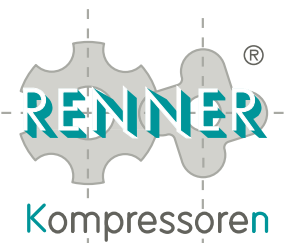
\*When placing your order, please indicate the serial no. of the compressor

\*En passant votre commande, veuillez s.v.p. indiquer le no. de série du compresseur

# Elektromotoren - Electric motors - Moteurs électriques

## Lüfterräder - Cooling fans - Ventilateurs

### Adapter - Adapters - Adapteurs



## RSF 4,0 - 7,5 + 1-11,0 kW

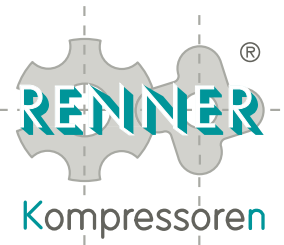
Menge Amount Quantité	Artikelbezeichnung Description Description de l'article	Gewicht/kg Weight/kg Poids/kg	Art.-Nr. Art.-No. Réf.	€/Stück €/piece €/unité
1	Elektromotor 4,0 kW Electric motor 4,0 kW Moteur électrique 4,0 kW	30,00	00438	331,00
1	Elektromotor 5,5 kW Electric motor 5,5 kW Moteur électrique 5,5 kW	60,00	19882	521,00
1	Elektromotor 7,5 kW Electric motor 7,5 kW Moteur électrique 7,5 kW	42,00	10648	572,00
1	Elektromotor für 11,0 kW Electric motor for 11,0 kW Moteur électrique pour 11,0 kW	74,00	00439	998,00
1	Adapter für Lüfterrad RSF 1-11,0 kW Adapter for cooling fan for RSF 1-11,0 kW Adaptateur pour ventilateur pour RSF 1-11,0 kW	0,45	12561*	33,00
1	Lüfterrad für RSF 1-11,0 kW Cooling fan for RSF 1-11,0 kW Ventilateur RSF 1-11,0 kW	0,95	01947	366,00
1	Lüfter für RSF 4,0 + 5,5 kW externer Lüfter Cooling fan for RSF 4,0 + 5,5 kW, external Ventilateur RSF 4,0 + 5,5 kW	1,80	19968	353,00
1	Lüfter für RSF 7,5 kW externer Lüfter Cooling fan for RSF 7,5 kW, external Ventilateur RSF 7,5 kW	2,20	19966	440,00

\*Bei Bestellung bitte Maschinen Serien Nr. angeben

\*When placing your order, please indicate the serial no. of the compressor

\*En passant votre commande, veuillez s.v.p. indiquer le no. de série du compresseur

# Frequenzumrichter Frequency converter Variateur de fréquence

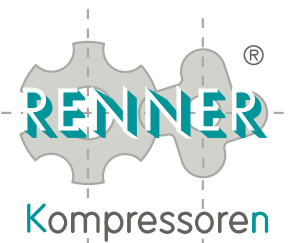


Menge Amount Quantité	Artikelbezeichnung Description Description de l'article	Gewicht/kg Weight/kg Poids/kg	Art.-Nr. Art.-No. Réf.	€/Stück €/piece €/unité
1	Frequenzumrichter 4,0 + 5,5 kW Frequency converter 4,0 + 5,5 kW Variateur de fréquence 4,0 + 5,5 kW	2,90	19727	1.137,00
1	Drossel für FU 4,0 + 5,5 kW Inductor for f.c. 4,0 + 5,5 kW Self de réseau pour vdf 4,0 + 5,5 kW	3,30	19728	119,00
1	Frequenzumrichter 7,5 kW Frequency converter 7,5 kW Variateur de fréquence 7,5 kW	5,90	19730	1.349,00
1	Drossel für FU 7,5 kW Inductor for f.c. 7,5 kW Self de réseau pour vdf 7,5 kW	3,90	19729	135,00
1	Frequenzumrichter 11,0 kW Frequency converter 11,0 kW Variateur de fréquence 11,0 kW	8,70	19718	1.640,00
1	Drossel für FU 11,0 kW Inductor for f.c. 11,0 kW Self de réseau pour vdf 11,0 kW	5,20	19719	166,00

# Verdichter NK 40

## Air end NK 40

### Bloc de compression NK 40



Menge Amount Quantité	Artikelbezeichnung Description Description de l'article	Gewicht/kg Weight/kg Poids/kg	Art.-Nr. Art.-No. Réf.	€/Stück €/piece €/unité
1	Öleinfüllschraube Oil plug Vis de remplissage d'huile	0,20	10303	34,00
1	O-Ring für Öleinfüllschraube O-ring for oil plug Joint-O pour la vis de remplissage d'huile	0,02	10282	7,00
1	Wartungssatz Lagerung inkl. Wartungssatz für Wellendichtung NK 40 Maintenance kit bearings incl. maintenance kit for shaft sealing NK 40 Jeu de maintenance des roulements comprenant le jeu de joints d'arbre NK 40	0,75	10302	585,00
1	Stirdeckel komplett inkl. Wartungssatz Wellendichtung NK 40 Front cover complete incl. maintenance kit for shaft sealing NK 40 Couvercle frontal complet comprenant le jeu de joints d'arbre NK 40	0,40	10393	570,00
1	Wartungssatz Wellendichtung ohne Stirdeckel Maintenance kit for shaft sealing, without front cover Jeu de joints d'arbre pour les compresseurs, sans couracle front	0,30	10539	200,00
1	Abziehvorrichtung für Laufring komplett für NK 40 Take-off device for bearing race NK 40 Appareil d'extraction pour bague de roulement NK 40	0,95	10307 <sup>1</sup>	594,00
1	Ansaugregler komplett ohne Steuereinheit Suction regulator complete without control unit Soupape d'aspiration complète sans unité de contrôle	0,40	10306	405,00
1	O-Ring für Ansaugregler O-ring for suction regulator Joint-O pour la soupape d'aspiration	0,02	10305	6,00
1	Steuereinheit elektrisch, komplett, mit Magnetventil 230 V Electric control unit complete, with solenoid valve 230 V Unité de contrôle électrique complète, avec électrovanne 230 V	0,55	10280	346,00
1	Absaugrohr (Standrohr) Oil suction (pipe) vertical inside oil separator cartridge Tube d'aspiration (tuyau vertical)	0,80	10601	15,00
1	Doppelnippel Double nipple Raccord fileté double	0,20	10602	19,00
1	Wartungsanzeiger für Luftfilter, optisch (optional) Maintenance indicator air filter, optical (optional) Indicateur de maintenance filtre à air, visuel (optionell)	0,50	10603	52,00
1	Tauchhülse Immersion sleeve Doigt de gant	0,01	19027	10,00
1	Reglerstange für Ansaugregler (Kolbenstange) Control rod for suction regulator Tige de réglage pour la soupape d'aspiration	0,80	10604	37,00
1	Magnetventil für Steuereinheit 230 V Solenoid valve for control unit 230 V Electrovanne pour l'unité de contrôle 230 V	0,30	10281	170,00
1	Magnetventil für Steuereinheit 24 V Solenoid valve for control unit 24 V Electrovanne pour l'unité de contrôle 24 V	0,20	10607	170,00

<sup>1</sup> Abziehvorrichtung leihweise für max. 6 Wochen. Leihgebühr 25,00 € netto

<sup>1</sup> Take off device for front cover to rent, max. for 6 weeks. Rental 25,00 € net

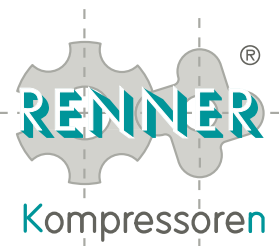
<sup>1</sup> Appareil d'extraction du couvercle frontal à louer pour max 6 semaines. Prix de location 25,00 € net



# Verdichter NK 40

## Air end NK 40

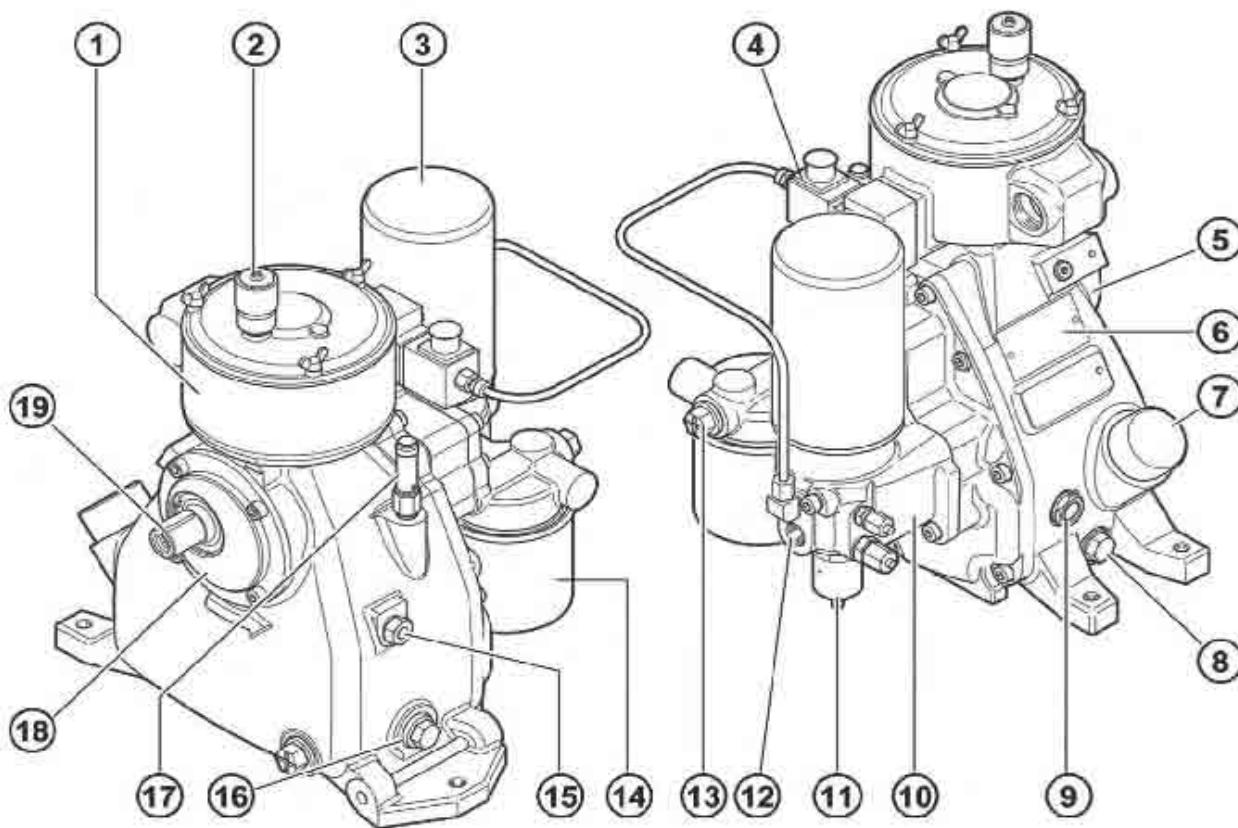
### Bloc de compression NK 40



Menge Amount Quantité	Artikelbezeichnung Description Description de l'article	Gewicht/kg Weight/kg Poids/kg	Art.-Nr. Art.-No. Réf.	€/Stück €/piece €/unité
1	Kern für Magnetspule Core for Solenoid valve Noyau de l'electrovanne	0,12	00762	42,00
1	Ölschauglas für Ölstandkontrolle Oil inspection glass Voyant d'huile	0,10	10610	37,00
1	Wartungssatz Ansaugregler ohne Filter Maintenance kit for suction regulator without filter Jeu de maintenance pour la soupape d'aspiration sans filtre à air	0,10	10283	145,00
1	Wartungssatz Mindestdruckhalteventil / Abscheiderkopf ohne Feinabscheiderpatrone Maintenance kit for MPV / separator head without oil separator cartridge Jeu de maintenance pour la SPM / tête de séparation, sans cartouche séparatrice	0,10	10284	154,00
1	Flachdichtung für Abscheiderkopf Flat seal for separator head Joint plat pour la tête de séparation	0,05	19074	13,00
1	O-Ring Dichtung Verdichter/Ansaugregler/Steuereinheit (1,5 mmØ) O-Ring for Air End/Suction Regulator/Control Unit (1,5 mmØ) Joint torique pour la Bloc de Compression/Soupape d'aspiration/Unité de contrôle (1,5mmØ)	0,05	19044	34,00
1	O-Ring Dichtung Verdichter/Ansaugregler/Steuereinheit (3,0 mmØ) O-Ring for Air End/Suction Regulator/Control Unit (3,0 mmØ) Joint torique pour la Bloc de Compression/Soupape d'aspiration/Unité de contrôle (3,0 mmØ)	0,05	19061	18,00
1	Abscheiderkopf komplett für NK 40 inkl. Ölfilter + Feinabscheiderpatrone Separator head complete for NK 40 incl. oil filter + oil separator cartridge tête de séparation cpl. pour NK 40 incl. filtre à huile + cartouche séparatrice	3,00	00821	1.075,00
1	O-Ring für Stirndeckel O-Ring for front cover cpl. Joint torique pour la Couvercle frontal complet	0,05	19077	11,00
1	Feinabscheiderpatrone Oil separator cartridge Cartouche séparatrice	1,05	10279	82,00
1	Ölfilter Oil filter Filtre à huile	0,55	10277	28,00
1	Luftfilter Air filter Filtre à air	0,15	10278	12,00

13

**Verdichter NK 40**  
**Air end NK 40**  
**Bloc de compression NK 40**

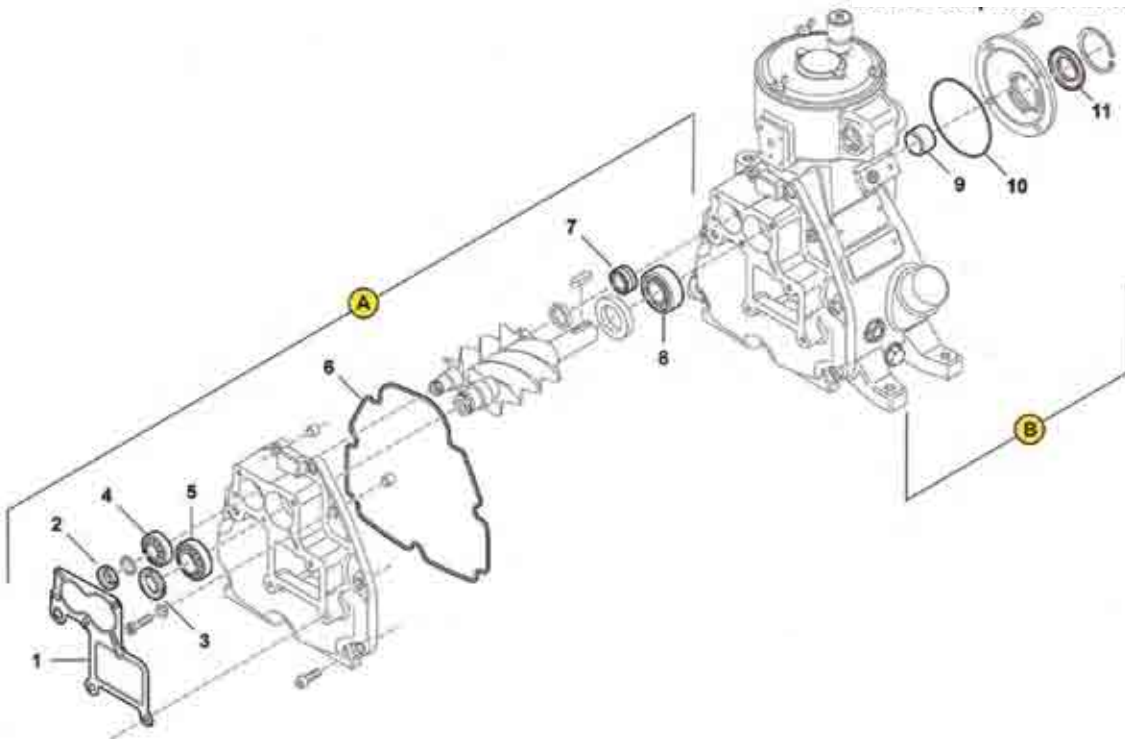


Art.-Nr. Art. No. Réf.	Position Item Position	Bezeichnung Description Description de l'article
10306	1	Ansaugregler (im Gehäuse) / Suction regulator (in the housing) / Soupape d'aspiration (dans le boîtier)
10603	2	Wartungsanzeiger für Luftfilter, optisch (optional) / Maintenance indicator air filter, optical (optional) / Indicateur de maintenance filtre à air, visuell (optionell)
10279	3	Feinabscheiderpatrone / Oil separator cartridge / Cartouche séparatrice
10280	4	Steuereinheit elektrisch, komplett / Electric control unit complete / Unité de contrôle électrique complète
10035	5	Verdichterblock NK 40 / Air end NK 40 / Bloc de compression NK 40
-	6	Typenschild / Type plate / Plaque d'identification
10303	7	Öleinfüllschraube / Oil plug / Vis de remplissage d'huile
-	8	RS: Ölablassschraube; RS-Top: Verschlusschraube / RS: Oil drain plug; RS-Top: screw lock / RS: Vis de vidange d'huile; RS-Top: Bouchon d'huile
10610	9	Ölschauglass (optional) / Oil inspection glass (optional) / Voyant d'huile (optional)
00821	10	Abscheiderkopf kpl. inkl. Ölfilter + Feinabscheiderpatrone / Separator head cartridge cpl. incl. oil filter cartridge + oil separator cartridge / Tête de séparation cpl. incl. Filtre à huile + Cartouche séparatrice
-	11	Mindestdruckhalteventil / Minimum pressure valve / Soupape de pression minimum
-	12	Druckluftauslass / Compressed air outlet / Départ d'air comprimé
-	13	Ölkreislauf (Ein) / Oil circuit (in) / Circuit d'huile (entrée)
10277	14	Ölfilter / Oil filter cartridge / Filtre à l'huile
-	15	Anschluss für Temperaturfühler / Connection for temperature sensor / Raccord de thermostat
-	16	RS-Top: Ölablassschraube; RS: Verschlusschraube / RS-Top: Oil drain plug; RS: screw lock / RS-Top: Vis de vidange d'huile; RS: Bouchon d'huile
10260 oder 10010	17	Sicherheitsventil 7,5 - 15 bar / Safety valve 7,5 - 15 bar / Soupape de sécurité 7,5 - 15 bar
10393	18	Stirndeckel kpl. mit Wartungssatz Wellendichtung / Front cover cpl. incl. MK shaft sealing / Couvercle frontal cpl. y compris j d m joint d'arbres
-	19	Antriebswelle / Drive shaft / Arbre de transmission

# Verdichter NK 40

## Air end NK 40

### Bloc de compression NK 40



**Wartungssatz Lagerung, Wellendichtungssatz**  
**Maintenance Kit Bearing and Shaft Sealing**  
**Jeu de maintenance des roulements et joint d'arbres**

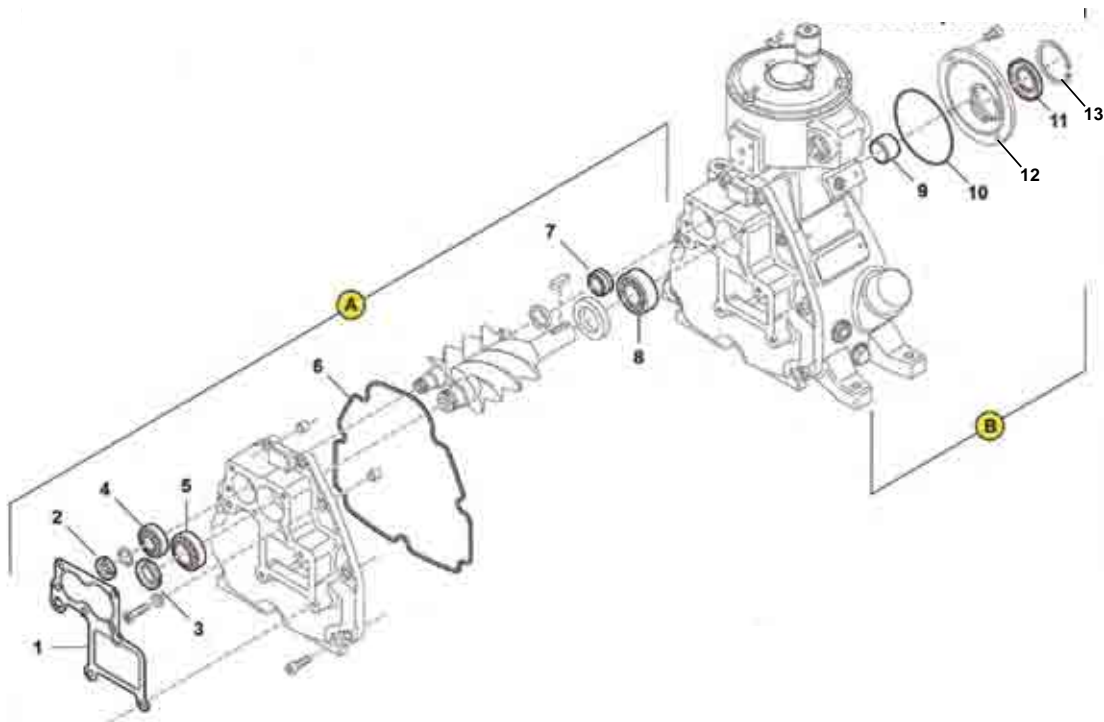
**WS Wellendichtung**  
**MK shaft sealing**  
**JdM joint d'arbres**

Art.-Nr. Art. No. Réf.	Position Item Position	Bezeichnung Description Description
10302	1	Flachdichtung / Gasket / Joint plate
	2	Nutmutter / Slotted round nut / Erou en T
	3	Nutmutter / Slotted round nut / Erou en T
	4	Nadellager / Needle bearing / Roulement à aiguilles
	5	Nadellager / Needle bearing / Roulement à aiguilles
	6	O-Ring / O-ring / Joint-O
	7	Nadellager / Needle bearing / Roulement à aiguilles
	8	Zylinderrollenlager / Cylinder roller bearing / Roulement à rouleaux cylindriques
	9	Innenring / Inner ring / Joint
	10	O-Ring O-ring Joint-O
	11	Wellendichtring Shaft sealing ring Joint d'arbres

Art.-Nr. Art. No. Réf.	Position Item Position	Bezeichnung Description Description de l'article
10539	9	Innenring Inner ring Joint
	10	O-Ring Stirrdeckel O-ring front cover Joint-O Couvercle frontal
	11	Wellendichtring Shaft sealing ring Joint d'arbres

Dichtmittel und Montagebuchse werden dem Wartungssatz beigelegt.  
 Sealants and installation tool are the service kit attached.  
 Mastics et outils d'installation du kit service sont attachés.

**Verdichter NK 40**  
**Air end NK 40**  
**Bloc de compression NK 40**



**Stirdeckel kpl. inkl. WS Wellendichtung**  
**Front cover cpl. incl. mk. shaft sealing**  
**Couvercle frontal compris jeu de joint d'arbres**

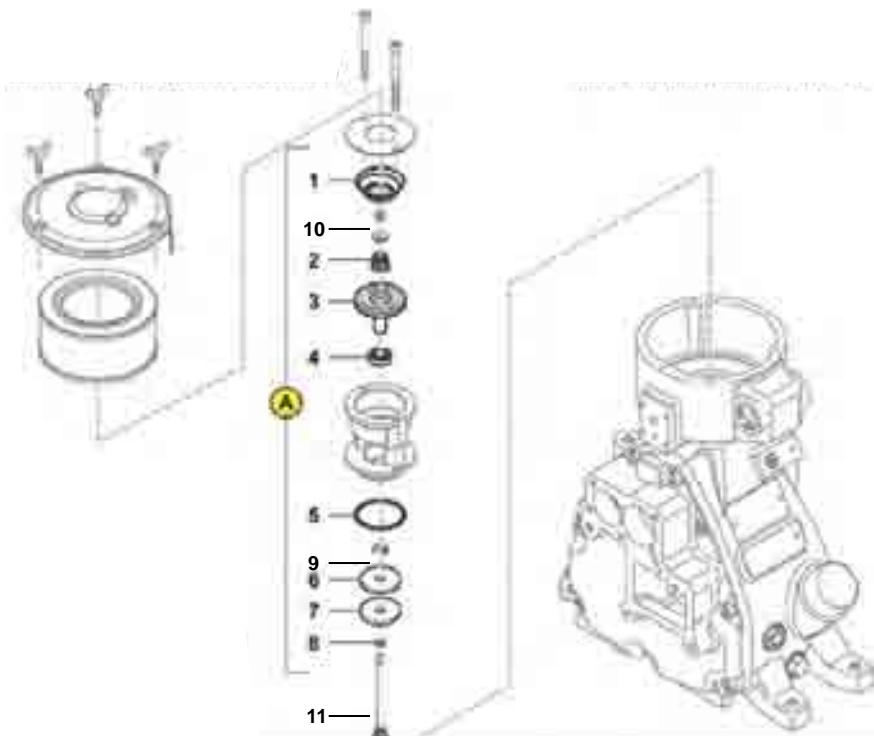
Art.-Nr. Art. No. Réf.	Position Item Position	Bezeichnung Description Description de l'article
10393	12	Stirdeckel Front cover Couvercle frontal
	10	O-Ring O-ring Joint-O
	13	Sicherungsring Retaining ring Circlip
	11	Wellendichtring Shaft sealing ring Joint d'arbres
	9	Innenring Inner ring Joint

Dichtmittel und Montagebuchse werden dem Wartungssatz beigelegt.  
 Sealants and installation tool are the service kit attached.  
 Mastics et outils d'installation du kit service sont attachés.

# Verdichter NK 40

## Air end NK 40

### Bloc de compression NK 40



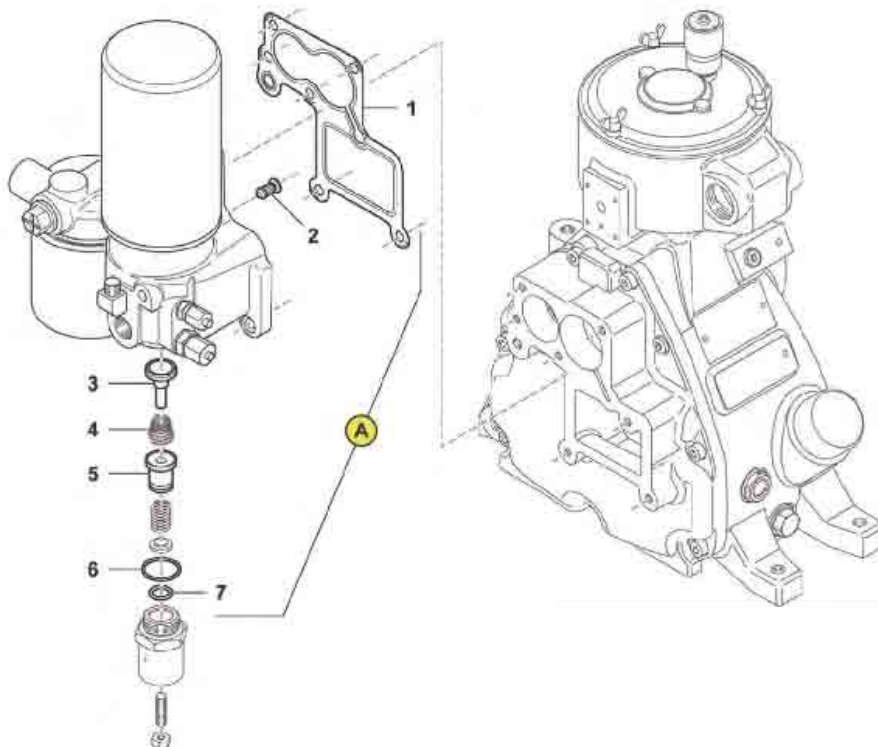
**Wartungssatz Ansaugventil**  
**Maintenance kit bearing - suction regulator**  
**Jeu de maintenance roulements - soupape d'aspiration**

Art.-Nr. Art. No. Réf.	Position Item Position	Bezeichnung Description Description
10283	1	Kegelfeder / Pressure spring / Ressort de pression
	2	Kegelfeder / Pressure spring / Ressort de pression
	3	Kolben komplett / Piston complete / Piston complèt
	4	V-Ring / V-ring / Bague en V
	5	O-Ring / O-ring / Joint-O
	6 + 7	Ventilteller kpl. (Ventilteller + Gewicht) / Valve disc cpl. (valve disc. + weight) / Disque de soupape cpl. (Disque + poids)
	8	O-Ring / O-ring / Joint-O
	9	Sicherungsring / Locking ring / Circlip
	10	Sechskantmutter / Hexagonal nut / Écrou hexagonal
	11	Reglerstange / Control rod / Tige de réglage

# Verdichter NK 40

## Air end NK 40

### Bloc de compression NK 40



#### Wartungssatz Mindestdruckhalteventil

#### Maintenance kit minimum pressure valve

#### Jeu de maintenance soupape de pression minimum

Art.-Nr. Art. No. Réf.	Position Item Position	Bezeichnung Description Description de l'article
10284	1	Flachdichtung Gasket Joint plate
	2	Rückschlagventil für Ölrückführung Non-return valve for oil return Clapet de retour pour la soupape d'aspiration
	3	Ventilteller mit O-Ring Valve head with o-ring Tête de soupape avec joint torique
	4	Kegelfeder Conical spring Ressort conique
	5	Kolben Piston Piston
	6	O-Ring O-ring Joint-O
	7	O-Ring O-ring Joint-O

Ersatzteilliste • Spare parts list • Liste des pièces de réchange

**RS-TOP 11,0 – 15,0 kW / NK 60**

 Made in  
Germany



14

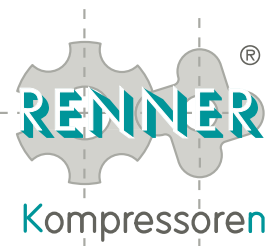
# RS-TOP 11,0 - 15,0 kW



Menge Amount Quantité	Artikelbezeichnung Description Description de l'article	Gewicht/kg Weight/kg Poids/kg	Art.-Nr. Art.-No. Réf.	€/Stück €/piece €/unité
1	Thermostat fernanzeigend Remote indicating thermostat Thermostat téléindicateur	0,20	10000	54,00
1	Manometer 0 - 16 bar Pressure gauge 0 - 16 bar Manomètre 0 - 16 bar	0,20	10001	20,00
1	Betriebsstundenzähler (230 V / 50 Hz) Hour meter (230 V / 50 Hz) Compteur d'heures de service (230 V / 50 Hz)	0,10	01592	22,00
1	Ölregelventil komplett 71°C mit Verschraubung für NK 60 Oil thermovalve complete 71°C including screws for NK 60 Thermostat à huile complète 71°C avec vissage pour NK 60	0,85	01469	99,00
1	Ölregelventil komplett 83°C mit Verschraubung für NK 60 Oil thermovalve complete 83°C including screws for NK 60 Thermostat à huile complète 83°C avec vissage pour NK 60	0,85	01470	99,00
1	Ölregelventil Einsatz 71°C Oil thermovalve insert 71°C Élément thermostatique 71°C	0,10	10007	55,00
1	Ölregelventil Einsatz 83°C Oil thermovalve insert 83°C Élément thermostatique 83°C	0,10	10008	55,00
4	Gummi-Metall-Puffer für Grundplatte / Ø 50 mm, 30 mm, IG M10 Vibration reducer per pc. / Ø 50 mm, 30 mm, IG M10 Silent bloc / unité / Ø 50 mm, 30 mm, IG M10	0,15	10193	7,00
4	Gummi-Metall-Puffer Füße / Ø 75 mm, 40 mm, AG M12 Vibration reducer per pc. / Ø 75 mm, 40 mm, AG M12 Silent bloc / unité / Ø 75 mm, 40 mm, AG M12	0,30	10195	12,00
14	Kugelhahn ¾" i/i für Luftausgang Ball-valve ¾" i/i for air outlet Robinet à boisseau sphérique ¾ pouce i/i pour la sortie d'air	0,25	10253	10,00
1	Kugelhahn ½" i/i für Ölablass Ball-valve ½" i/i for oil-drain Robinet à boisseau sphérique ½ pouce i/i pour la sortie d'air	0,15	10009	7,00
1	Sicherheitsventil 11,5 bar ½" (7,5 - 10 bar) Safety valve 11,5 bar ½" (7,5 - 10 bar) Soupape de sécurité 11,5 bar ½ pouce (7,5 - 10 bar)	0,50	10262	25,00
1	Sicherheitsventil 14,5 bar ½" (13 bar) Safety valve 14,5 bar ½" (13 bar) Soupape de sécurité 14,5 bar ½ pouce (13 bar)	0,50	10264	25,00
1	Sicherheitsventil 16 bar ½" (15 bar) Safety valve 16 bar ½" (15 bar) Soupape de sécurité 16 bar ½ pouce (15 bar)	0,50	10265	25,00
1	Schlauchsatz komplett Flexible hose connection kit complete Jeu de flexibles complète	1,85	05419	142,00



# RS-TOP 11,0 - 15,0 kW



Menge Amount Quantité	Artikelbezeichnung Description Description de l'article	Gewicht/kg Weight/kg Poids/kg	Art.-Nr. Art.-No. Réf.	€/Stück €/piece €/unité
1	Druckschalter 0-11 bar Pressure switch 0-11 bar Pressostat 0-11 bar	0,40	00276	80,00
1	Druckschalter 0-16 bar Pressure switch 0-16 bar Pressostat 0-16 bar	0,40	10004	80,00
1	Öl / Luftkühler für RS-TOP 11,0 - 15,0 kW Oil / air cooler for RS-TOP 11,0 - 15,0 kW Radiateur air / huile pour RS-TOP 11,0 - 15,0 kW	7,10	02914	254,00

# RS-TOP 11,0 kW

## Antriebsselemente / drive parts / pièces d'entraînement



Menge Amount Quantité	Artikelbezeichnung Description Description de l'article	Gewicht/kg Weight/kg Poids/kg	Art.-Nr. Art.-No. Réf.	€/Stück €/piece €/unité
2	Keilriemen 7,5 bar Drive belt per pc. 7,5 bar Courroie / unité 7,5 bar	0,10	12940*	24,00
2	Keilriemen 10 bar Drive belt per pc. 10 bar Courroie / unité 10 bar	0,10	10168*	24,00
2	Keilriemen 13 bar Drive belt per pc. 13 bar Courroie / unité 13 bar	0,10	10167*	24,00
2	Keilriemen 15 bar Drive belt per pc. 15 bar Courroie / unité 15 bar	0,10	12855*	24,00
1	Keilriemenscheibe 2-rillig mit Spannbuchse 7,5 bar Motorseite Pulley disk 2-groove + taper lock 7,5 bar (motor) Poulie à 2-gorge du moteur + douille de serrage 7,5 bar	4,00	10415*	87,00
1	Keilriemenscheibe 2-rillig mit Spannbuchse 10 bar Motorseite Pulley disk 2-groove + taper lock 10 bar (motor) Poulie à 2-gorge du moteur + douille de serrage 10 bar	4,10	10426*	83,00
1	Keilriemenscheibe 2-rillig mit Spannbuchse 13 bar Motorseite Pulley disk 2-groove + taper lock 13 bar (motor) Poulie à 2-gorge du moteur + douille de serrage 13 bar	3,45	10427*	75,00
1	Keilriemenscheibe 2-rillig mit Spannbuchse 15 bar Motorseite Pulley disk 2-groove + taper lock 15 bar (motor) Poulie à 2-gorge du moteur + douille de serrage 15 bar	3,50	10428*	74,00
1	Keilriemenscheibe 2-rillig mit Spannbuchse Verdichterseite für 7,5-15 bar Pulley disk (air-end side) 2-groove + taper lock for 7,5-15 bar Poulie à 2-gorge du bloc de compression + douille de serrage pour 7,5-15 bar	1,50	05404*	67,00

14 \*Bei Bestellung bitte Maschinen Serien Nr. angeben

\*When placing your order, please indicate the serial no. of the compressor

\*En passant votre commande, veuillez s.v.p. indiquer le no. de série du compresseur

## RS-TOP 15,0 kW

### Antriebsselemente / drive parts / pièces d'entraînement

Menge Amount Quantité	Artikelbezeichnung Description Description de l'article	Gewicht/kg Weight/kg Poids/kg	Art.-Nr. Art.-No. Réf.	€/Stück €/piece €/unité
2	Keilriemen 7,5 bar Drive belt per pc. 7,5 bar Courroie / unité 7,5 bar	0,10	06538*	24,00
2	Keilriemen 10 bar Drive belt per pc. 10 bar Courroie / unité 10 bar	0,10	10170*	24,00
2	Keilriemen 13 bar Drive belt per pc. 13 bar Courroie / unité 13 bar	0,10	12940*	24,00
2	Keilriemen 15 bar Drive belt per pc. 15 bar Courroie / unité 15 bar	0,10	10167*	24,00
1	Keilriemenscheibe 1-rillig mit Spannbuchse 7,5 bar Motorseite Pulley disk 1-groove + taper lock 7,5 bar (motor) Poulie à 1-gorge du moteur + douille de serrage 7,5 bar	5,50	10429*	87,00
1	Keilriemenscheibe 1-rillig mit Spannbuchse 10 bar Motorseite Pulley disk 1-groove + taper lock 10 bar (motor) Poulie à 1-gorge du moteur + douille de serrage 10 bar	4,50	10430*	87,00
1	Keilriemenscheibe 1-rillig mit Spannbuchse 13 bar Motorseite Pulley disk 1-groove + taper lock 13 bar (motor) Poulie à 1-gorge du moteur + douille de serrage 13 bar	4,00	10415*	87,00
1	Keilriemenscheibe 1-rillig mit Spannbuchse 15 bar Motorseite Pulley disk 1-groove + taper lock 15 bar (motor) Poulie à 1-gorge du moteur + douille de serrage 15 bar	4,10	10426*	83,00
1	Keilriemenscheibe 2-rillig mit Spannbuchse 7,5 - 15 bar Verdichterseite Pulley disk (air-end side) 2-groove + taper lock 7,5 - 15 bar Poulie à 2-gorge du bloc de compression + douille de serrage 7,5 - 15 bar	1,50	06308*	67,00

\*Bei Bestellung bitte Maschinen Serien Nr. angeben

\*When placing your order, please indicate the serial no. of the compressor

\*En passant votre commande, veuillez s.v.p. indiquer le no. de série du compresseur

## RS-TOP 11,0 - 15,0 kW

Menge Amount Quantité	Artikelbezeichnung Description Description de l'article	Gewicht/kg Weight/kg Poids/kg	Art.-Nr. Art.-No. Réf.	€/Stück €/piece €/unité
1	Elektromotor 11,0 kW Electric motor 11,0 kW Moteur électrique 11,0 kW	117,00	00440	875,00
1	Elektromotor 15,0 kW Electric motor 15,0 kW Moteur électrique 15,0 kW	125,00	00441	967,00
1	Lüfterrad für RS-TOP 11,0 - 15,0 kW Cooling fan for RS-TOP 11,0 - 15,0 kW Ventilateur RS-TOP 11,0 - 15,0 kW	1,05	10423	74,00
1	Adapter für Lüfterrad RSF 11,0 - 15,0 kW Adapter for cooling fan RSF 11,0 - 15,0 kW Adaptateur pour ventilateur pour RSF 11,0 - 15,0 kW	0,50	12562*	36,00
1	Zarge RS-TOP 11,0-15,0 kW Aeration skirt RS-TOP 11,0-15,0 kW Anneau/cadre métallique RS-TOP 11,0-15,0 kW	1,85	05424	81,00

\*Bei Bestellung bitte Maschinen Serien Nr. angeben

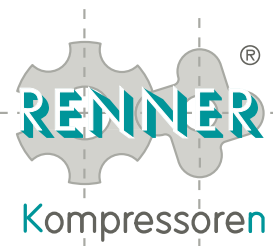
\*When placing your order, please indicate the serial no. of the compressor

\*En passant votre commande, veuillez s.v.p. indiquer le no. de série du compresseur

# Verdichter NK 60

## Air end NK 60

### Bloc de compression NK 60



Menge Amount Quantité	Artikelbezeichnung Description Description de l'article	Gewicht/kg Weight/kg Poids/kg	Art.-Nr. Art.-No. Réf.	€/Stück €/piece €/unité
1	Öleinfüllschraube Oil plug Vis de remplissage d'huile	0,20	10303	34,00
1	O-Ring für Öleinfüllschraube O-ring for oil plug Joint-O pour la vis de remplissage d'huile	0,02	10282	7,00
1	Wartungssatz Lagerung inkl. Wartungssatz Wellendichtung NK 60 Maintenance kit bearings incl. maintenance kit for shaft sealing NK 60 Jeu de maintenance des roulements, y-compris le jeu de joints d'arbre NK 60	1,30	10308	569,00
1	Wartungssatz Wellendichtung inkl. Stirndeckel NK 60 Maintenance kit for shaft sealing incl. front cover NK 60 Jeu de joints y-compris d'arbre couvercle frontal NK 60	0,55	10301	219,00
1	Wartungssatz Wellendichtung NK 60 Maintenance kit for shaft sealing for NK 60 Jeu de joints d'arbre pour les compresseurs NK 60	0,17	10579	176,00
1	Abziehvorrichtung für Laufring komplett für NK 60 / NK 100 Take-off device for bearing race NK 60 / NK 100 Appareil d'extraction pour bague de roulement NK 60 / NK 100	1,05	10309 <sup>1</sup>	614,00
1	Ansaugregler kpl. ohne Steuereinheit ohne Filter und Gehäuse Suction regulator compl. without control unit without filter and filter housing Soupape d'aspiration complète, sans unité de contrôle et sans filtre à air	1,05	10364	634,00
1	Ventilteller für NK 60 Valve plate for NK 60 Tête de soupape pour NK 60	0,05	10993	54,00
1	Steuereinheit komplett mit Zwischenplatte inkl. Magnetventil 230 V Electric control unit complete - with intermediate plate, incl. solenoid valve 230 V Unité de contrôle complète (avec plaque d'écartement) avec électrovanne 230 V	0,80	10853	429,00
1	Wartungssatz für Ansaugregler ohne Luftfilter Maintenance kit for suction regulator without filter Jeu de maintenance pour la soupape d'aspiration, sans filtre à air	0,15	10287	159,00
1	Wartungssatz Abscheiderkopf Mindestdruckhalteventil ohne Filter Maintenance kit for separator head without filter Jeu de maintenance pour la tête de séparation, sans cartouche séparatrice	0,15	10300	151,00
1	Absaugrohr (Standrohr) Oil suction (vertical) pipe inside oil separator cartridge Tube d'aspiration (tuyau vertical)	0,80	10601	15,00
1	O-Ring Ansaugregler -> Luftfiltergehäuse Seite O-ring for suction regulator -> filter Joint - O soupape d'aspiration -> filtre	0,50	10611	8,00
1	O-Ring Ansaugregler -> Verdichter Seite O-ring for suction regulator -> air end Joint - O soupape d'aspiration -> bloc de compression	0,01	10612	10,00
1	Wartungsanzeiger für Luftfilter, optisch (optional) Maintenance indicator air filter, optical (optional) Indicateur de maintenance filtre à air, visuel (optionell)	0,50	10603	52,00

14

<sup>1</sup> Abziehvorrichtung leihweise für max. 6 Wochen. Leihgebühr 25,00 € netto

<sup>1</sup> Take off device for front cover to rent, max. for 6 weeks. Rental 25,00 € net

<sup>1</sup> Appareil d'extraction du couvercle frontal à louer max 6 semaines. Prix de louage 25,00 € net

**Verdichter NK 60**  
**Air end NK 60**  
**Bloc de compression NK 60**



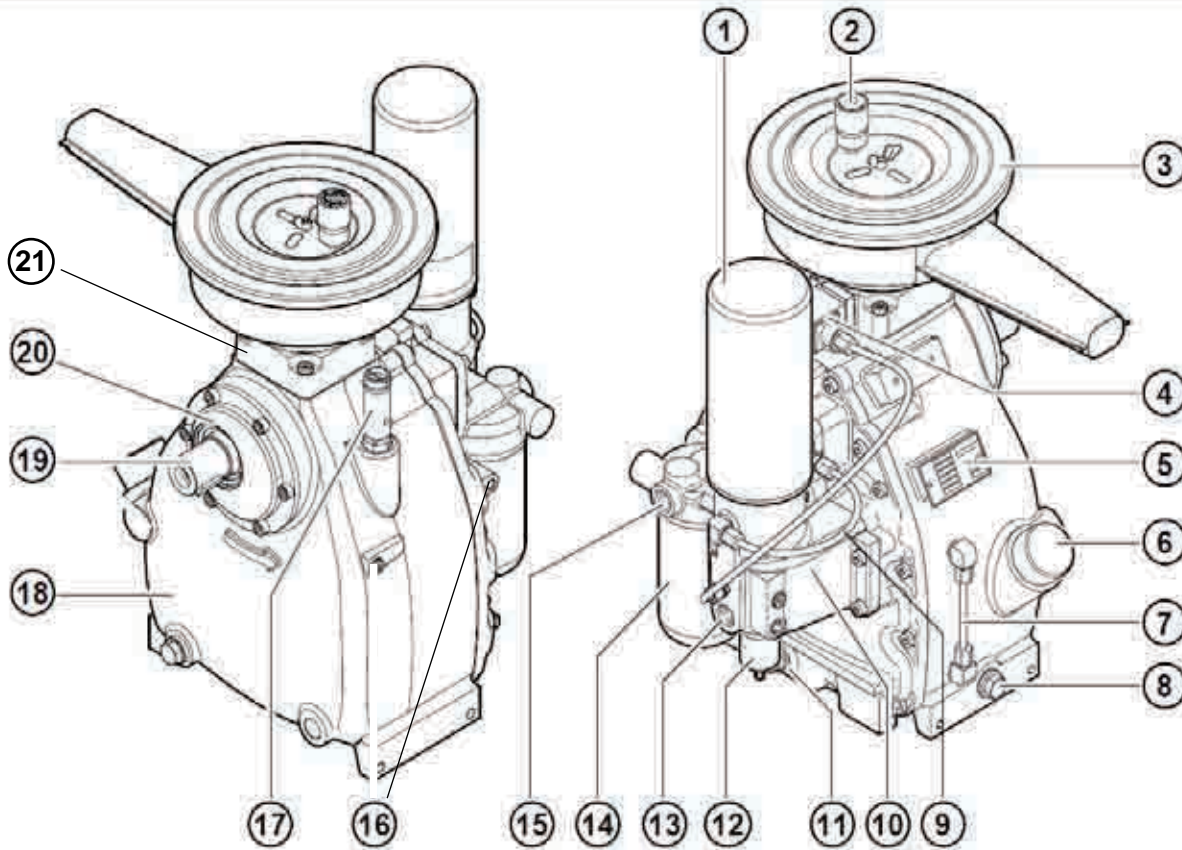
Menge Amount Quantité	Artikelbezeichnung Description Description de l'article	Gewicht/kg Weight/kg Poids/kg	Art.-Nr. Art.-No. Réf.	€/Stück €/piece €/unité
2	Flachdichtung für Steuereinheit Flat seal for control unit Joint plat pour l'unité de contrôle	0,02	10613	3,00
1	Magnetventil für Steuereinheit 230 V Solenoid valve for control unit 230 V Electrovanne pour l'unité de contrôle 230 V	0,20	10292	184,00
1	Magnetventil für Steuereinheit 24 V Solenoid valve for control unit 24 V Electrovanne pour l'unité de contrôle 24 V	0,20	10616	184,00
1	Kern für Magnetventil Core for solenoid valve Noyau de l'électrovanne	0,01	19583	42,00
1	Ölrücklaufkontrolle (Schauglas) Oil inspection glass window Voyant réflux d'huile	0,10	10854	32,00
1	Ölrücklaufführung mit Rückschlagventil und Schauglas inkl. Verrohrung Oil inspection glass window complete with pipework (upgrade) Voyant réflux d'huile complète avec tuyauterie (rattrapage)	0,30	19029	69,00
1	Abscheiderkopf komplett für NK 60 inkl. Ölfilter + Feinabscheiderpatrone Separator head complete for NK 60 incl. oil filter + oil separator cartridge tête de séparation cpl. pour NK 60 incl. filtre à huile + cartouche séparatrice	3,00	19076	1.271,00
1	Tauchhülse Immersion sleeve Doigt de gant	0,01	19027	10,00
1	Feinabscheiderpatrone Oil separator cartridge Cartouche séparatrice	1,05	10279	82,00
1	Ölfilter Oil filter Filtre à huile	0,55	10285	23,00
1	Luftfilter Air filter Filtre à air	0,25	10286	16,00

14

# Verdichter NK 60 - Übersicht

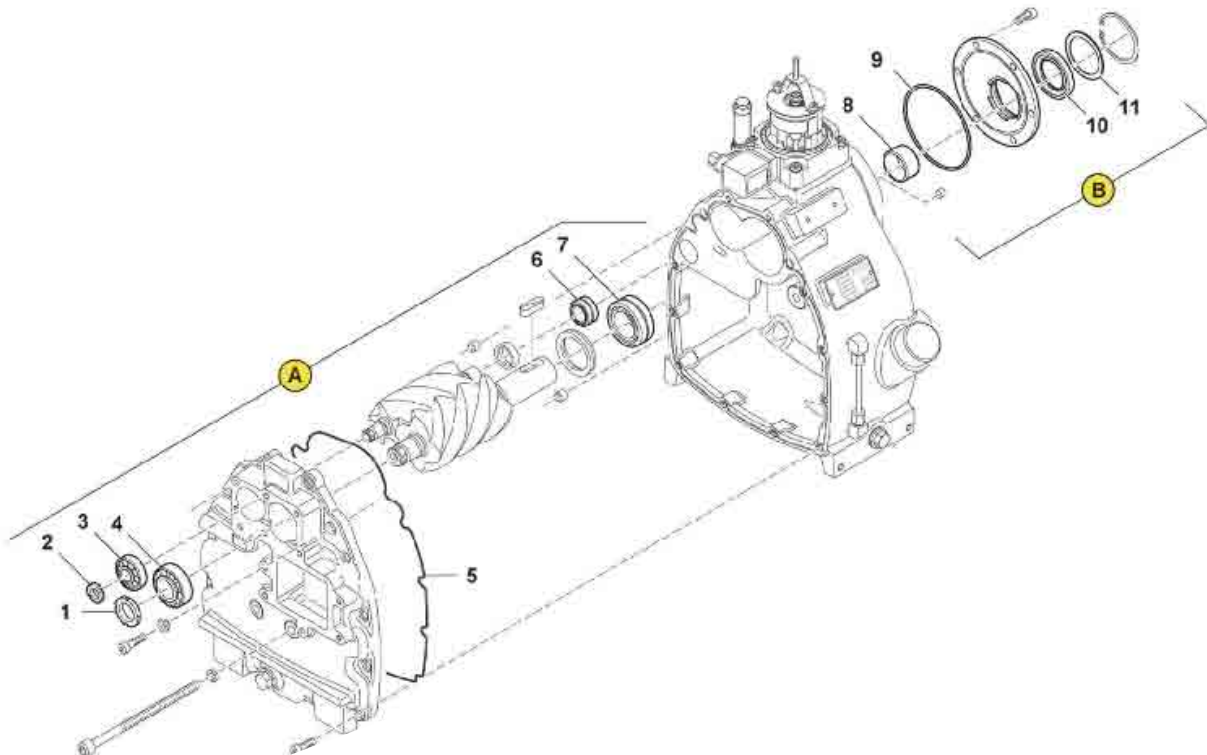
## Air end NK 60 - overview

### Bloc de compression NK 60 - vue d'ensemble



Position Item Position	Art.-Nr. Art. No. Réf.	Bezeichnung Description Description de l'article
1	10279	Feinabscheiderpatrone / Oil separator cartridge / Cartouche séparatrice
2	10603	Wartungsanzeiger für Luftfilter, optisch (optional) / Maintenance indicator, optical (optional) / Indicateur de maintenance visuell (optionell)
3	00832	Luftfiltergehäuse / Air filter / Filtre d'air
4	10853	Steuereinheit elektrisch, komplett / Electric control unit complete / Unité de contrôle électrique complète
5	-	Typenschild / Type plate / Plaque d'identification
6	10303	Öleinfüllschraube / Oil plug / Vis de remplissage d'huile
7	10854	Ölstandkontrolle (optional) / Oil inspection glass (optional) / Voyant réflux d'huile (optional)
8	-	Ölablassschraube / Oil drain plug / Vis de vidange d'huile
9	10623	Ölrückführung von Abscheiderpatrone / Oil repatriation of precipitator cartridge / Rapatriement d'huile à séparateur de cartouche
10	19076	Abscheiderkopf / Separator head cartridge / Tête de séparation
11	-	Ölkreislauf (Ausgang) / Oil circuit (outlet) / Circuit d'huile (sortie)
12	-	Mindestdruckhalteventil / Minimum pressure valve / Soupape de pression minimum
13	-	Druckluftauslass / Compressed air outlet / Départ d'air comprimé
14	10285	Ölfilter / Oil filter / Filtre à huile
15	-	Ölkreislauf (Ein) / Oil circuit (in) / Circuit d'huile (entrée)
16	-	Anschluss für Temperaturfühler / Connection for temperature sensor / Raccord de thermostat
17	10262 10264 10265	Sicherheitsventil 7,5 - 15 bar / Safety valve 7,5 - 15 bar / Soupape de sécurité 7,5 - 15 bar
18	10036	NK 60 Verdichterblock / NK 60 air end / NK 60 bloc de compression
19	-	Antriebswelle / Drive shaft / Arbre de transmission
20	10301	Stirndeckel kpl, mit Wartungssatz Wellendichtung / Front cover cpl. incl. MK shaft sealing / Couvercle frontal cpl. y compris j d m joint d'arbres
21	10364	Ansaugregler kpl. ohne Steuereinheit, ohne Filter und Gehäuse / Suction regulator cpl. without control unit, without filter and filter housing / Soupape d'aspiration complète, sans unité de contrôle et sans filtre à air

**Verdichter NK 60**  
**Air end NK 60**  
**Bloc de compression NK 60**



**Wartungssatz Lagerung inkl. Wellendichtung**  
**Maintenance kit bearing incl. shaft sealing**  
**Jeu de maintenance roulement incl. joint d'arbres**

Art.-Nr. Art. No. Réf.	Position Item Position	Bezeichnung Description Description de l'article
10308	1	Nutmutter / Groove nut / Écrou à rainure
	2	Nutmutter / Groove nut / Écrou à rainure
	3	Nadellager / Needle bearing / Roulement à aiguilles
	4	Kegelrollenlager / Taper roller bearing / Roulement à rouleaux coniques
	5	O-Ring (Gehäusedichtung) / O-ring (housing seal) / Joint-O (Joint de corps)
	6	Nadellager / Needle bearing / Roulement à aiguilles
	7	Kegelrollenlager / Taper roller bearing / Roulement à rouleaux coniques
	8	Innenring / Inner ring / Bague
	9	O-Ring Stirndeckel / O-ring front cover / Joint-O Couvercle frontal
	10	Wellendichtring / Shaft sealing ring / Joint d'arbres
	11	Passscheibe / Shim ring / Rondelle d'ajustage

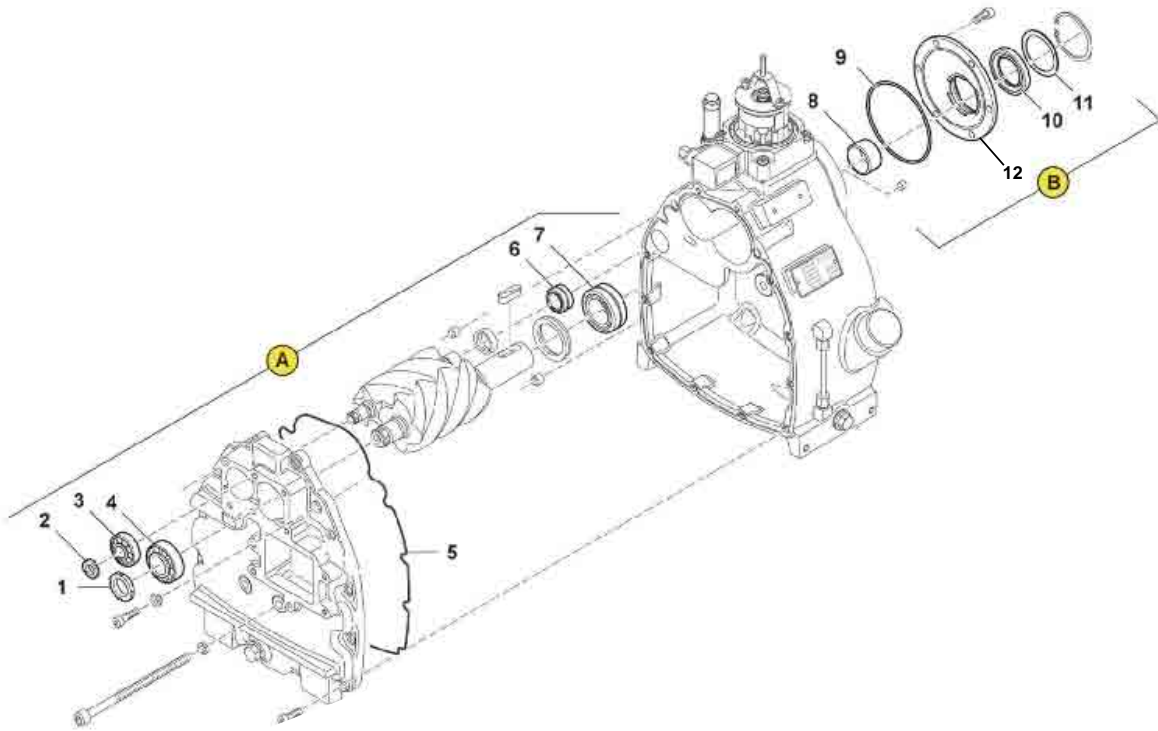
**Wartungssatz Wellendichtung**  
**Maintenance kit shaft sealing**  
**Jeu de maintenance joint d'arbres**

Art.-Nr. Art. No. Réf.	Position Item Position	Bezeichnung Description Description de l'article
10579	8	Innenring / Inner ring / Bague
	9	O-Ring Stirndeckel / O-ring front cover / Joint-O Couvercle frontal
	10	Wellendichtring / Shaft sealing ring / Joint d'arbres
	11	Passscheibe / Shim ring / Rondelle d'ajustage

Dichtmittel und Montagebuchse werden dem Wartungssatz beigelegt.  
 Sealants and installation tool are the service kit attached.  
 Mastics et outils d'installation du kit service sont attachés.



**Verdichter NK 60**  
**Air end NK 60**  
**Bloc de compression NK 60**



**Stirndeckel kpl. inkl. Wartungssatz Wellendichtung**  
**Front cover complete incl. maintenance kit for shaft oil sealing**  
**Couvercle frontal complet, y-compris le jeu de joints d'arbre**

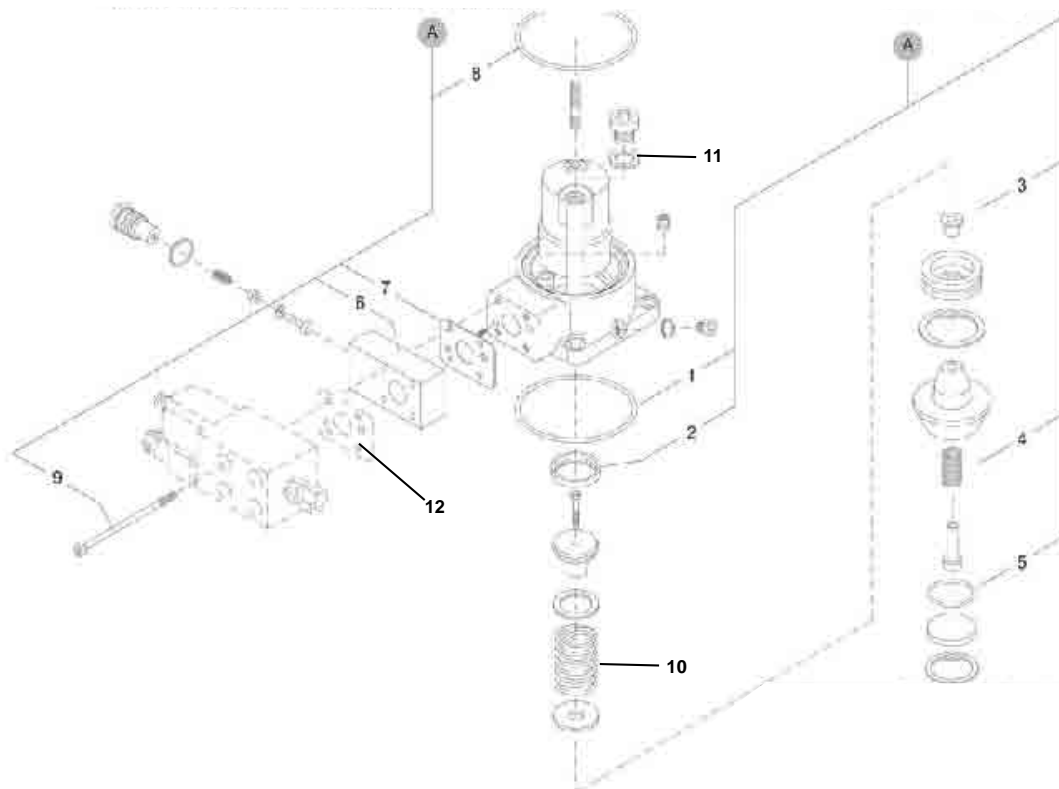
Art.-Nr. Art. No. Réf.	Position Item Position	Bezeichnung Description Description de l'article
10301	8	Innenring / Inner ring / Bague
	9	O-Ring Stirndeckel / O-ring front cover / Joint-O Couvercle frontal
	10	Wellendichtring / Shaft sealing ring / Joint d'arbres
	11	Passscheibe / Shim ring / Rondelle d'ajustage
	12	Stirndeckel / Front cover / Couvercle frontal
	13	Sicherungsring / Retaining ring / Circlip

Dichtmittel und Montagebuchse werden dem Wartungssatz beigelegt.  
 Sealants and installation tool are the service kit attached.  
 Mastics et outils d'installation du kit service sont attachés.

# Verdichter NK 60

## Air end NK 60

### Bloc de compression NK 60



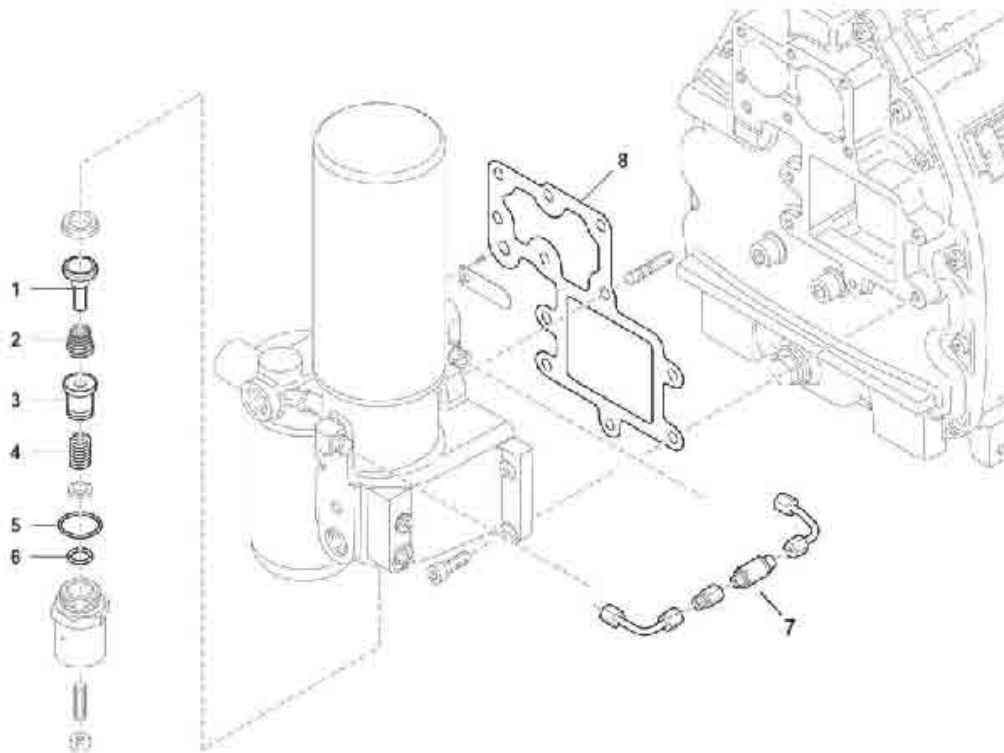
**MK intake valve**  
**JDM soupape d'aspiration**

Art.-Nr. Art. No. Réf.	Position Item Position	Bezeichnung Description Description de l'article
14 10287	1	O-Ring / O-ring / Joint-O
	2	Kolben mit Dichtung / Piston with seal / Piston avec join
	3	Rundbuchse / Flange sleeve / Douille
	4	Schraubendruckfeder / Helical compression spring / Ressort hélicoïdal de pression
	5	O-Ring / O-ring / Joint-O
	7	Flachdichtung / Gasket / Joint plate
	9	Zylinderschraube / Pan head screw / Vis cylindrique
	10	Schraubendruckfeder / Helical compression spring / Ressort hélicoïdal de pression
	11	Kupferscheibe / Copper disk / Disque de cuivre
	12	Flachdichtung / Gasket / Joint plate

Pos. 6 + 8 aus der Zeichnung sind nicht im Wartungssatz enthalten, können aber unter folgenden Artikelnummern separat bestellt werden.  
Item 6 + 8 of the drawing are not in the service kit included but can be ordered using the following part numbers  
Article 6 + 8 du dessin ne sont pas dans le kit de service inclus mais peut être commandé à l'aide les références suivantes

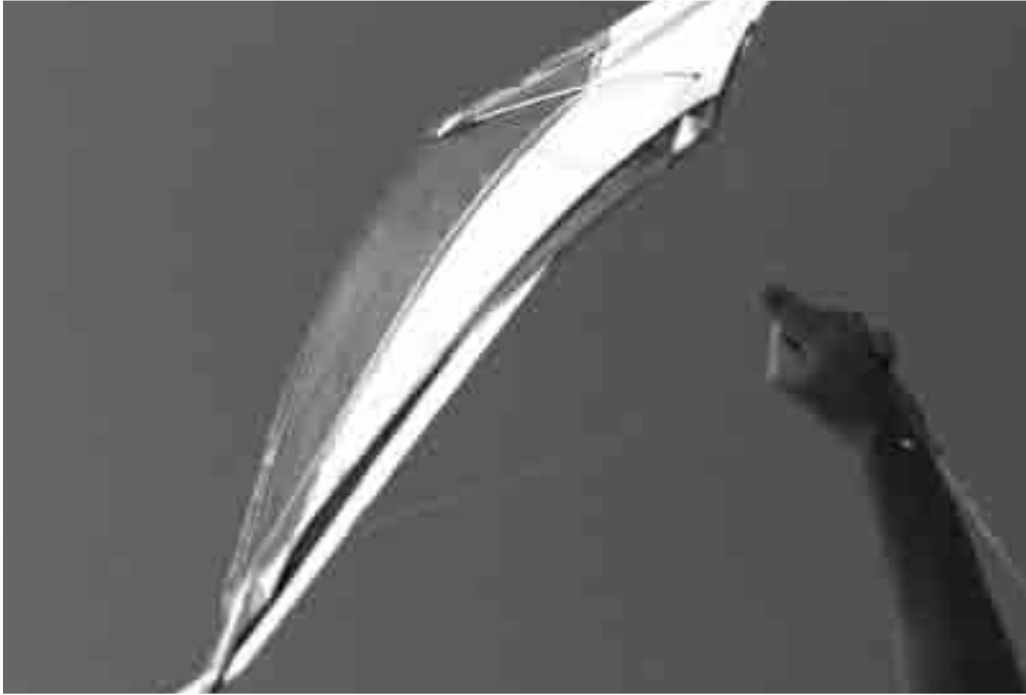
Position Item Position	Art.-Nr. Art. No. Réf.	Bezeichnung Description Description de l'article
6	10365	Zwischenplatte / Intermediate plate / Plaque intermédiaire
8	-	O-Ring / O-ring / Joint-O

**Verdichter NK 60**  
**Air end NK 60**  
**Bloc de compression NK 60**



**Mindestdruckhalteventil**  
**MK minimum pressure valve**  
**JDM soupape de pression minimum**

Art.-Nr. Art. No. Réf.	Position Item Position	Bezeichnung Description Description de l'article
10300	1	Ventilteller kpl. mit O-Ring Valve head cpl. with O-ring Tête de soupape cpl. avec Joint-O
	2	Kegelfeder Conical spring Ressort conique
	3	Kolben mit O-Ring Piston with O-ring Piston avec Joint-O
	4	Druckfeder Pressure spring Ressort
	5	O-Ring O-ring Joint-O
	6	O-Ring O-ring Joint-O
	7	Ölrücklaufkontrolle (Schauglas) Oil inspection glas Voyant d'huile
	8	Flachdichtung Seal Joint



Ersatzteilliste • Spare parts list • Liste des pièces de réchange

**RS 11,0 – 15,0 kW / NK 60**

 Made in  
Germany



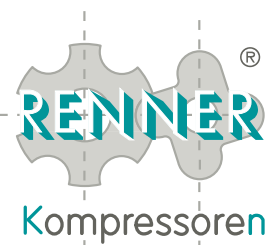
15

# RS 11,0 - 15,0 kW



Menge Amount Quantité	Artikelbezeichnung Description Description de l'article	Gewicht/kg Weight/kg Poids/kg	Art.-Nr. Art.-No. Réf.	€/Stück €/piece €/unité
1	Thermostat fernanzeigend Remote indicating thermostat Thermostat téléindicateur	0,20	10000	54,00
1	Manometer 0 - 16 bar Pressure gauge 0 - 16 bar Manomètre 0 - 16 bar	0,20	10001	20,00
1	Ölregelventil komplett 55°C mit Verschraubung für NK 60 Oil therмовalve complete 55°C including screws for NK 60 Thermostat à huile complète 55°C avec vissage pour NK 60	0,85	10709	81,00
1	Ölregelventil komplett 71°C mit Verschraubung für NK 60 Oil therмовalve complete 71°C including screws for NK 60 Thermostat à huile complète 71°C avec vissage pour NK 60	0,85	01469	99,00
1	Ölregelventil komplett 83°C mit Verschraubung für NK 60 Oil therмовalve complete 83°C including screws for NK 60 Thermostat à huile complète 83°C avec vissage pour NK 60	0,85	01470	99,00
1	Ölregelventil Einsatz 55°C Oil therмовalve insert 55°C Élément thermostatique 55°C	0,10	10710	55,00
1	Ölregelventil Einsatz 71°C Oil therмовalve insert 71°C Élément thermostatique 71°C	0,10	10007	55,00
1	Ölregelventil Einsatz 83°C Oil therмовalve insert 83°C Élément thermostatique 83°C	0,10	10008	55,00
4	Gummi-Metall-Puffer für Grundplatte / Ø 50 mm, 30 mm, IG M10 Vibration reducer IG M10 per pc. / Ø 50 mm, 30 mm, IG M10 Silent bloc IG M10 / unité / Ø 50 mm, 30 mm, IG M10	0,15	10193	7,00
4	Gummi-Metall-Puffer FüÙe / Ø 75 mm, 40 mm, AG 37 x M12 Vibration reducer M, M12 per pc. / Ø 75 mm, 40 mm, AG 37 x M12 Silent bloc M, M12 / unité / Ø 75 mm, 40 mm, AG 37 x M12	0,30	10195	12,00
1	Kugelhahn ¾" i/i für Druckluftausgang Ball-valve ¾" i/i for air outlet Robinet à boisseau sphérique ¾ i/i pouce i/i pour la sortie d'air	0,25	10253	10,00
1	Kugelhahn ½" i/i für Ölablass Ball-valve ½" i/i for oil-drain Robinet à boisseau sphérique ½ pouce i/i pour la purge de l'huile	0,15	10009	7,00
1	Kugelhahn ½" i/i für Druckbehälter Ball-valve ½" i/i for air receiver Robinet à boisseau sphérique ½ pouce i/i pour le rés. de pression	0,15	10009	7,00
1	Spanner kpl. (Spannrolle 2-rillig + Spannelement SE 18) Belt tensioner compl. (pulley 2-grooves + tightening arm SE 18) Tendeur complet (poulie + élément de traction SE 18)	2,30	10836	135,00
1	Spannelement SE 18 Tightening arm SE 18 Élément de traction SE 18	0,75	10061	76,00

# RS 11,0 - 15,0 kW



Menge Amount Quantité	Artikelbezeichnung Description Description de l'article	Gewicht/kg Weight/kg Poids/kg	Art.-Nr. Art.-No. Réf.	€/Stück €/piece €/unité
1	Spannrolle 2-rillig kpl. ohne Spannelement Pulley wheel 2-grooves complete without tightening arm Poulie 2-gorges complète sans élément de traction	1,55	10837	58,00
1	Sicherheitsventil 11,5 bar 1/2" (7,5 - 10 bar) Safety valve 11,5 bar 1/2" (7,5 - 10 bar) Soupape de sécurité 11,5 bar 1/2 pouce (7,5 - 10 bar)	0,50	10262	25,00
1	Sicherheitsventil 11 bar 1/2" - Kompressoren mit Druckbehälter Safety valve 11 bar 1/2" for all compressors with air receiver Soupape de sécurité 11 bar 1/2" pouce pour toutes les compresseurs avec réservoir de pression	0,50	10261	25,00
1	Sicherheitsventil 14,5 bar 1/2" (13 bar) Safety valve 14,5 bar 1/2" (13 bar) Soupape de sécurité 14,5 bar 1/2 pouce (13 bar)	0,50	10264	25,00
1	Sicherheitsventil 16 bar 1/2" (15 bar) - Kompressoren mit und ohne Druckbehälter Safety valve 16 bar 1/2" (15 bar) for all compressors with and without air receiver Soupape de sécurité 16 bar 1/2 pouce (15 bar) pouce toutes les machines avec et sans réservoir de pression	0,50	10265	25,00
1	Stahlrohrsatz inkl. Verschraubungen Set steel pipes incl. Fittings Tubes d'acier avec raccords	2,00	05980	78,00
1	Schlauchsatz Flexible hose connection kit Jeu de flexibles	2,40	00565	115,00
1	Öl / Luftkühler Oil / air cooler Radiateur air / huile	10,50	10183	514,00

**RS(F) 11,0 kW**  
**RSF 11,0 kW - 13 bar**  
**Antriebsselemente - drive parts - pièces d'entraînement**



**RS 11,0 kW – 7,5/10/13/15 bar; RSF 11,0 kW – 7,5/10/15 bar**

Menge Amount Quantité	Artikelbezeichnung Description Description de l'article	Gewicht/kg Weight/kg Poids/kg	Art.-Nr. Art.-No. Réf.	€/Stück €/piece €/unité
2	Keilriemen 7,5 bar Drive belt per pc. 7,5 bar Courroie / unité 7,5 bar	0,10	10169*	24,00
2	Keilriemen 10 bar Drive belt per pc. 10 bar Courroie / unité 10 bar	0,10	10168*	24,00
2	Keilriemen 13 bar Drive belt per pc. 13 bar Courroie / unité 13 bar	0,10	10167*	23,00
2	Keilriemen 15 bar Drive belt per pc. 15 bar Courroie / unité 15 bar	0,10	19531*	23,00
1	Keilriemenscheibe 2-rillig mit Spannbuchse 7,5 bar Motorseite Pulley disk 2-groove + taper lock 7,5 bar (motor) Poulie à 2-gorges moteur + douille de serrage 7,5 bar	4,00	10415*	87,00
1	Keilriemenscheibe 2-rillig mit Spannbuchse 10 bar Motorseite Pulley disk 2-grooves + taper lock 10 bar (motor) Poulie à 2-gorges moteur + douille de serrage 10 bar	4,10	10426*	83,00
1	Keilriemenscheibe 2-rillig mit Spannbuchse 13 bar Motorseite Pulley disk 2-grooves + taper lock 13 bar (motor) Poulie à 2-gorges moteur + douille de serrage 13 bar	3,45	10427*	75,00
1	Keilriemenscheibe 2-rillig mit Spannbuchse 15 bar Motorseite Pulley disk 2-grooves + taper lock 15 bar (motor) Poulie à 2-gorges moteur + douille de serrage 15 bar	3,70	10416*	75,00
1	Keilriemensch. 2-rillig o. Spannbuchse 7,5+10+15 bar Verdichterseite Pulley disk (air-end side) 2-grooves 7,5+10+15 bar Poulie à 2-gorges du bloc de compression 7,5+10+15 bar	1,50	06308*	67,00
1	Keilriemenscheibe 2-rillig ohne Spannbuchse 13 bar Verdichterseite Pulley disk (air-end side) 2-grooves 13 bar Poulie à 2-gorges du bloc de compression 13 bar	1,50	05404*	62,00

**RSF 11,0 kW - 13 bar**

Menge Amount Quantité	Artikelbezeichnung Description Description de l'article	Gewicht/kg Weight/kg Poids/kg	Art.-Nr. Art.-No. Réf.	€/Stück €/piece €/unité
2	Keilriemen 13 bar Drive belt per pc. 13 bar Courroie / unité 13 bar	0,10	10167*	23,00
1	Keilriemenscheibe 2-rillig mit Spannbuchse 13 bar Motorseite Pulley disk 2-groove + taper lock 13 bar (motor) Poulie à 2-gorges moteur + douille de serrage 13 bar	3,50	10421*	79,00
1	Keilriemenscheibe 2-rillig ohne Spannbuchse 13 bar Verdichterseite Pulley disk (air-end side) 2-grooves 13 bar Poulie à 2-gorges du bloc de compression 13 bar	1,50	05404*	62,00

\*Bei Bestellung bitte Maschinen Serien Nr. angeben

\*When placing your order, please indicate the serial no. of the compressor

\*En passant votre commande, veuillez s.v.p. indiquer le no. de série du compresseur



## RS(F) 15,0 kW Antriebsselemente - drive parts - pièces d'entraînement

Menge Amount Quantité	Artikelbezeichnung Description Description de l'article	Gewicht/kg Weight/kg Poids/kg	Art.-Nr. Art.-No. Réf.	€/Stück €/pièce €/unité
2	Keilriemen 7,5 bar Drive belt per pc. 7,5 bar Courroie / unité 7,5 bar	0,10	10171*	24,00
2	Keilriemen 10 bar Drive belt per pc. 10 bar Courroie / unité 10 bar	0,10	10170*	24,00
2	Keilriemen 13 bar Drive belt per pc. 13 bar Courroie / unité 13 bar	0,10	10169*	24,00
2	Keilriemen 15 bar Drive belt per pc. 15 bar Courroie / unité 15 bar	0,10	10168*	24,00
1	Keilriemenscheibe 2-rillig mit Spannbuchse 7,5 bar Motorseite Pulley disk 2-grooves + taper lock 7,5 bar (motor) Poulie à 2-gorges moteur + douille de serrage 7,5 bar	5,50	10429*	87,00
1	Keilriemenscheibe 2-rillig mit Spannbuchse 10 bar Motorseite Pulley disk 2-grooves + taper lock 10 bar (motor) Poulie à 2-gorges moteur + douille de serrage 10 bar	4,50	10430*	87,00
1	Keilriemenscheibe 2-rillig mit Spannbuchse 13 bar Motorseite Pulley disk 2-grooves + taper lock 13 bar (motor) Poulie à 2-gorges moteur + douille de serrage 13 bar	4,00	10415*	87,00
1	Keilriemenscheibe 2-rillig mit Spannbuchse 15 bar Motorseite Pulley disk 2-grooves + taper lock 15 bar (motor) Poulie à 2-gorges moteur + douille de serrage 15 bar	4,10	10426*	83,00
1	Keilriemenscheibe 2-rillig ohne Spannbuchse 7,5-15 bar Verdichterseite Pulley disk (air-end side) 2-grooves, 7,5 - 15 bar (air end) Poulie à 2-gorges du bloc de compression, 7,5 - 15 bar	1,50	06308*	67,00

\*Bei Bestellung bitte Maschinen Serien Nr. angeben

\*When placing your order, please indicate the serial no. of the compressor

\*En passant votre commande, veuillez s.v.p. indiquer le no. de série du compresseur

## RS(F) 11,0 - 15,0 kW

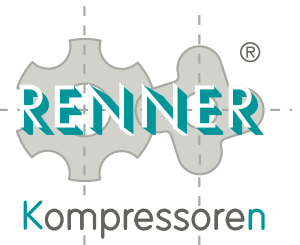
Menge Amount Quantité	Artikelbezeichnung Description Description de l'article	Gewicht/kg Weight/kg Poids/kg	Art.-Nr. Art.-No. Réf.	€/Stück €/piece €/unité
1	Elektromotor 11,0 kW Electric motor 11,0 kW Moteur électrique 11,0 kW	117,00	00440	875,00
1	Elektromotor 15,0 kW Electric motor 15,0 kW Moteur électrique 15,0 kW	125,00	00441	967,00
1	Lüfterrad für RS(F) 11,0 + 15,0 kW Cooling fan for RS(F) 11,0 + 15,0 kW Ventilateur RS(F) 11,0 + 15,0 kW	1,20	10423	74,00
1	Adapter für Lüfterrad RS(F) 11,0 - 15,0 kW Adapter for cooling fan RS(F) 11,0 - 15,0 kW Adaptateur pour ventilateur pour RS(F) 11,0 - 15,0 kW	0,55	12562*	45,00
1	Zarge RS(F) 11,0 - 15,0 kW Aeration skirt RS(F) 11,0 - 15,0 kW Anneau/cadre métallique RS(F) 11,0 - 15,0 kW	1,85	00181	68,00
1	Zargenzuschnitt RS(F) 11,0 - 15,0 kW Sound isolation mat for aeration skirt RS(F) 11,0 - 15,0 kW Mousse pour anneau/cadre métallique RS(F) 11,0 - 15,0 kW	0,1	19764	7,00

\*Bei Bestellung bitte Maschinen Serien Nr. angeben

\*When placing your order, please indicate the serial no. of the compressor

\*En passant votre commande, veuillez s.v.p. indiquer le no. de série du compresseur

**Frequenzumrichter  
Frequency converter  
Variateur de fréquence**

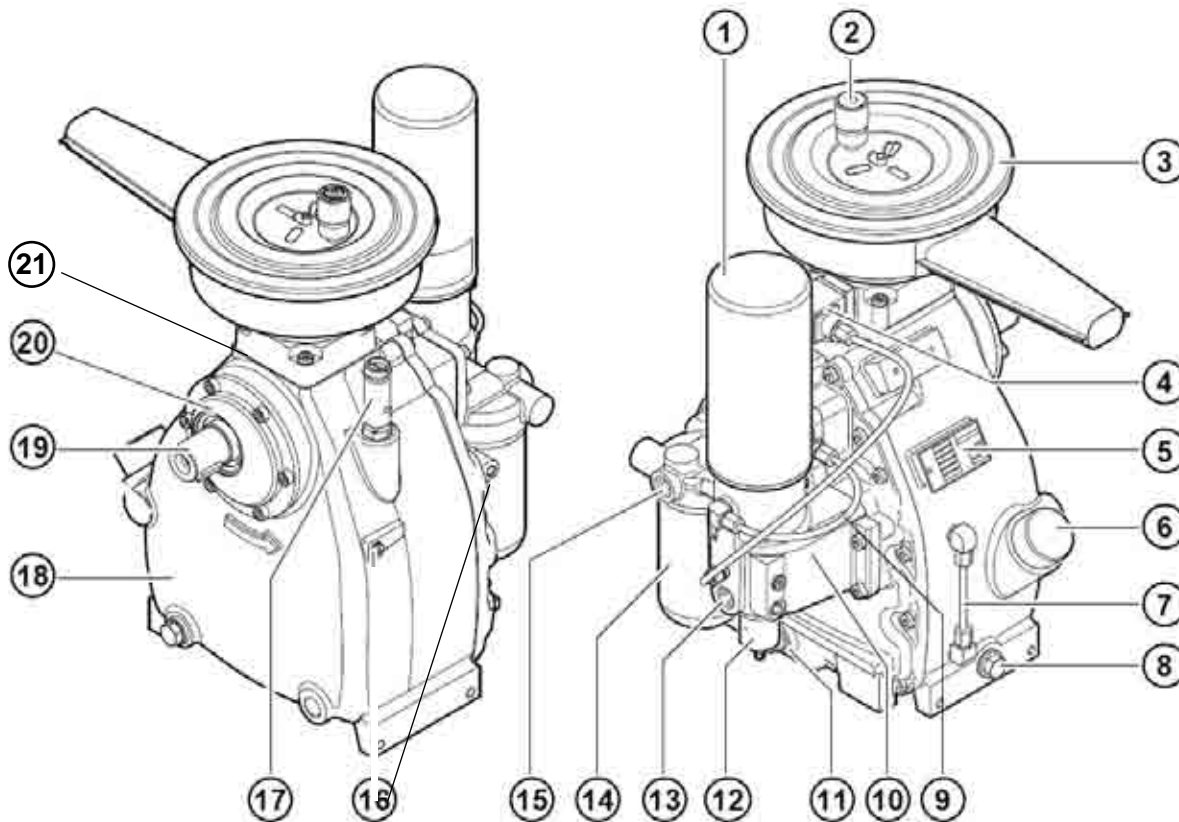


Menge Amount Quantité	Artikelbezeichnung Description Description de l'article	Gewicht/kg Weight/kg Poids/kg	Art.-Nr. Art.-No. Réf.	€/Stück €/piece €/unité
1	Frequenzumrichter 11,0 kW Frequency converter 11,0 kW Variateur de fréquence 11,0 kW	8,70	19718	1.640,00
1	Drossel für FU 11,0 kW Inductor for f.c. 11,0 kW Self de réseau pour vdf 11,0 kW	5,20	19719	166,00
1	Frequenzumrichter 15,0 kW Frequency converter 15,0 kW Variateur de fréquence 15,0 kW	7,50	19708	1.925,00
1	Drossel für FU 15,0 kW Inductor for f.c. 15,0 kW Self de réseau pour vdf 15,0 kW	6,10	19709	213,00

# Verdichter NK 60 - Übersicht

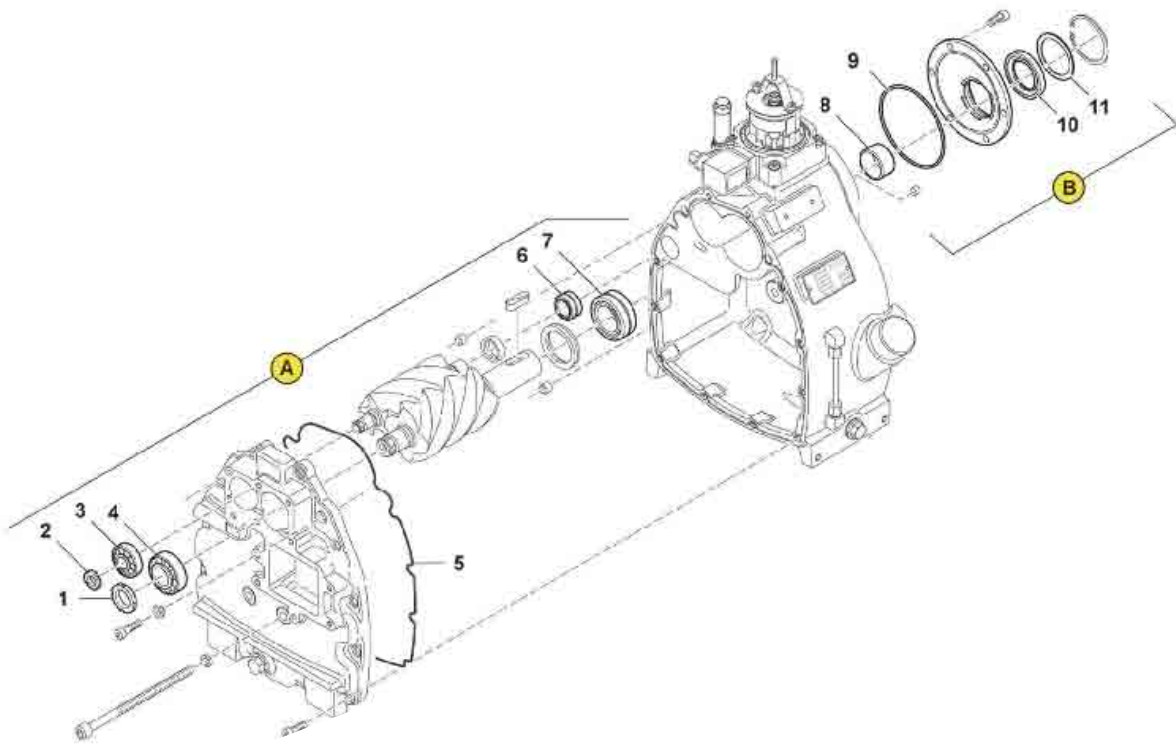
## Air end NK 60 - overview

### Bloc de compression NK 60 - vue d'ensemble



Position Item Position	Art.-Nr. Art. No. Réf.	Bezeichnung Description Description de l'article
1	10279	Feinabscheiderpatrone / Oil separator cartridge / Cartouche séparatrice
2	10603	Wartungsanzeiger für Luftfilter, optisch (optional) / Maintenance indicator, optical (optional) / Indicateur de maintenance visuell (optionell)
3	00832	Luftfiltergehäuse / Air filter / Filtre d'air
4	10853	Steuereinheit elektrisch, komplett / Electric control unit complete / Unité de contrôle électrique complète
5	-	Typenschild / Type plate / Plaque d'identification
6	10303	Öleinfüllschraube / Oil plug / Vis de remplissage d'huile
7	10854	Ölstandkontrolle (optional) / Oil inspection glass (optional) / Voyant réflux d'huile (optional)
8	-	Ölablassschraube / Oil drain plug / Vis de vidange d'huile
9	10623	Ölrückführung von Abscheiderpatrone / Oil repatriation of precipitator cartridge / Rapatriement d'huile à séparateur de cartouche
10	19076	Abscheiderkopf / Separator head cartridge / Tête de séparation
11	-	Ölkreislauf (Ausgang) / Oil circuit (outlet) / Circuit d'huile (sortie)
12	-	Mindestdruckhalteventil / Minimum pressure valve / Soupape de pression minimum
13	-	Druckluftauslass / Compressed air outlet / Départ d'air comprimé
14	10285	Ölfilter / Oil filter / Filtre à huile
15	-	Ölkreislauf (Ein) / Oil circuit (in) / Circuit d'huile (entrée)
16	-	Anschluss für Temperaturrechner / Connection for temperature sensor / Raccord de thermostat
17	10262 10264 10265	Sicherheitsventil 7,5 - 15 bar / Safety valve 7,5 - 15 bar / Soupape de sécurité 7,5 - 15 bar
18	10036	NK 60 Verdichterblock / NK 60 air end / NK 60 bloc de compression
19	-	Antriebswelle / Drive shaft / Arbre de transmission
20	10301	Stirndeckel kpl, mit Wartungssatz Wellendichtung / Front cover cpl. incl. MK shaft sealing / Couvercle frontal cpl. y compris j d m joint d'arbres
21	10364	Ansaugregler kpl. ohne Steuereinheit, ohne Filter und Gehäuse / Suction regulator cpl. without control unit, without filter and filter housing / Soupape d'aspiration complète, sans unité de contrôle et sans filtre à air

**Verdichter NK 60**  
**Air end NK 60**  
**Bloc de compression NK 60**



**Wartungssatz Lagerung inkl. Wellendichtung**  
**Maintenance kit bearing incl. shaft sealing**  
**Jeu de maintenance roulement incl. joint d'arbres**

Art.-Nr. Art. No. Réf.	Position Item Position	Bezeichnung Description Description de l'article
10308	1	Nutmutter / Groove nut / Écrou à rainure
	2	Nutmutter / Groove nut / Écrou à rainure
	3	Nadellager / Needle bearing / Roulement à aiguilles
	4	Kegelrollenlager / Taper roller bearing / Roulement à rouleaux coniques
	5	O-Ring (Gehäusedichtung) / O-ring (housing seal) / Joint-O (Joint de corps)
	6	Nadellager / Needle bearing / Roulement à aiguilles
	7	Kegelrollenlager / Taper roller bearing / Roulement à rouleaux coniques
	8	Innenring / Inner ring / Bague
	9	O-Ring Stirndeckel / O-ring front cover / Joint-O Couvercle frontal
	10	Wellendichtring / Shaft sealing ring / Joint d'arbres
	11	Passscheibe / Shim ring / Rondelle d'ajustage

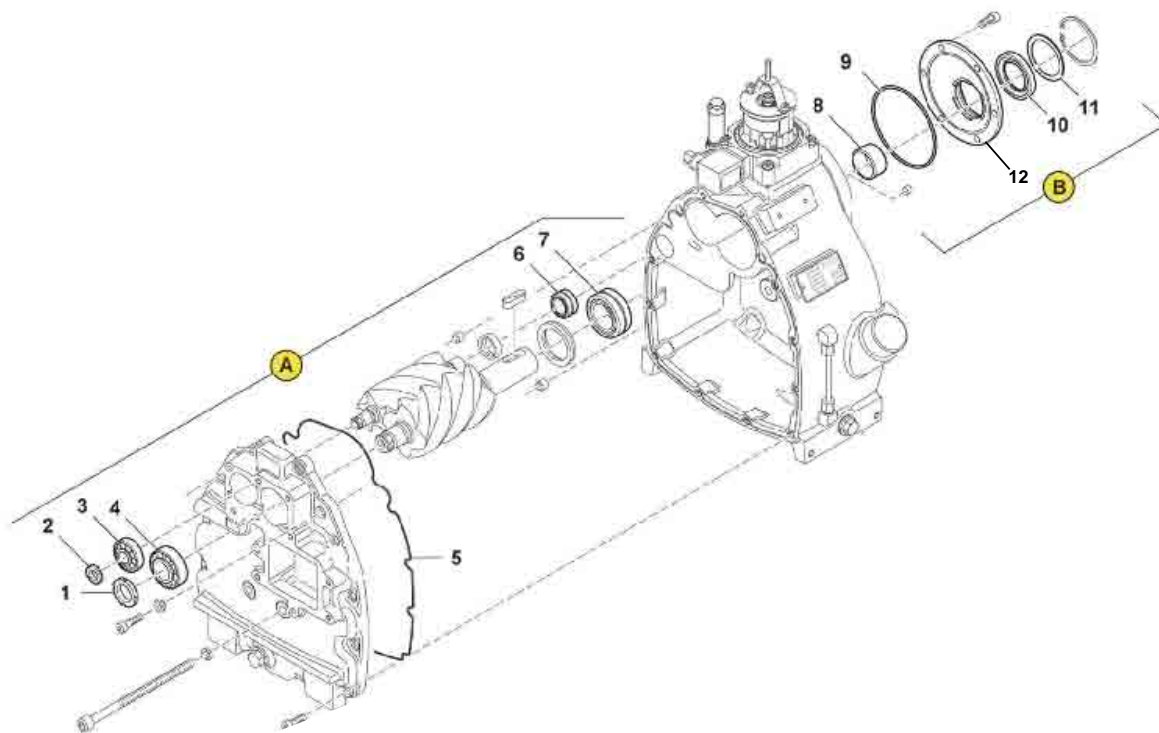
15

**Wartungssatz Wellendichtung**  
**Maintenance kit shaft sealing**  
**Jeu de maintenance joint d'arbres**

Art.-Nr. Art. No. Réf.	Position Item Position	Bezeichnung Description Description de l'article
10579	8	Innenring / Inner ring / Bague
	9	O-Ring Stirndeckel / O-ring front cover / Joint-O Couvercle frontal
	10	Wellendichtring / Shaft sealing ring / Joint d'arbres
	11	Passscheibe / Shim ring / Rondelle d'ajustage

Dichtmittel und Montagebuchse werden dem Wartungssatz beigelegt.  
 Sealants and installation tool are the service kit attached.  
 Mastics et outils d'installation du kit service sont attachés.

**Verdichter NK 60**  
**Air end NK 60**  
**Bloc de compression NK 60**



**Stirdeckel kpl. inkl. Wartungssatz Wellendichtung**  
**Front cover complete incl. maintenance kit for shaft oil sealing**  
**Couvercle frontal complet, y-compris le jeu de joints d'arbre**

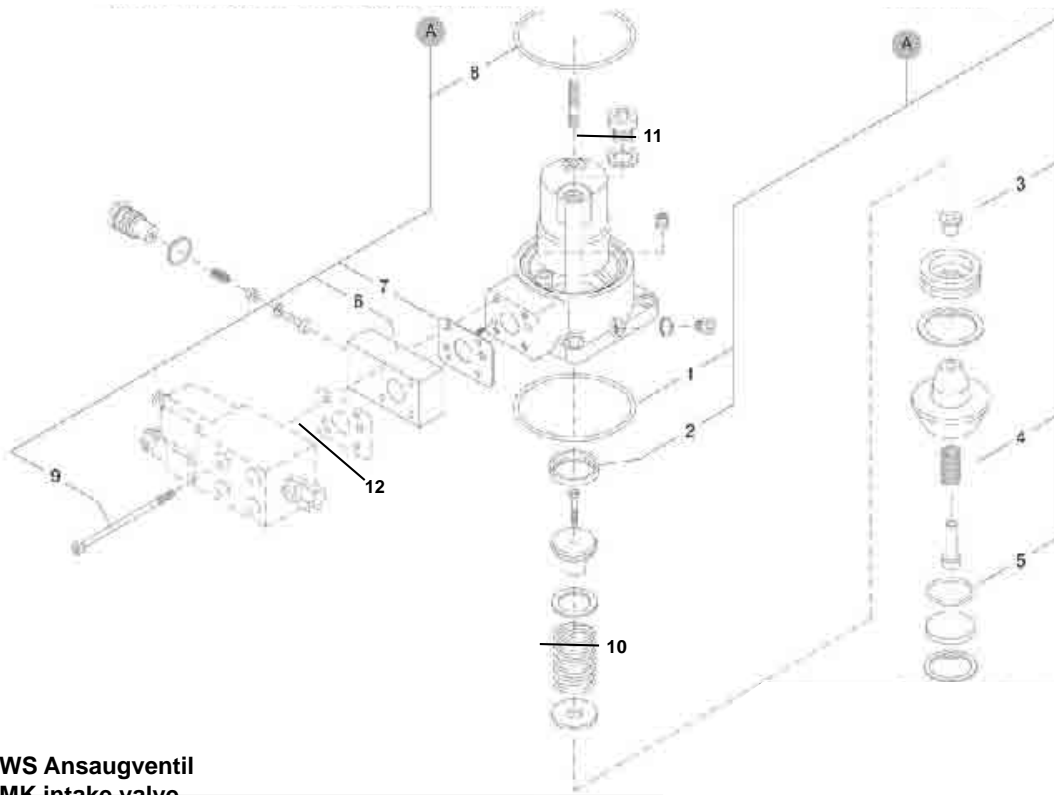
Art.-Nr. Art. No. Réf.	Position Item Position	Bezeichnung Description Description de l'article
10301	8	Innenring / Inner ring / Bague
	9	O-Ring Stirdeckel / O-ring front cover / Joint-O Couvercle frontal
	10	Wellendichtring / Shaft sealing ring / Joint d'arbres
	11	Passscheibe / Shim ring / Rondelle d'ajustage
	12	Stirdeckel / Front cover / Couvercle frontal
	13	Sicherungsring / Retaining ring / Circlip

Dichtmittel und Montagebuchse werden dem Wartungssatz beigelegt.  
 Sealants and installation tool are the service kit attached.  
 Mastics et outils d'installation du kit service sont attachés.

# Verdichter NK 60

## Air end NK 60

### Bloc de compression NK 60



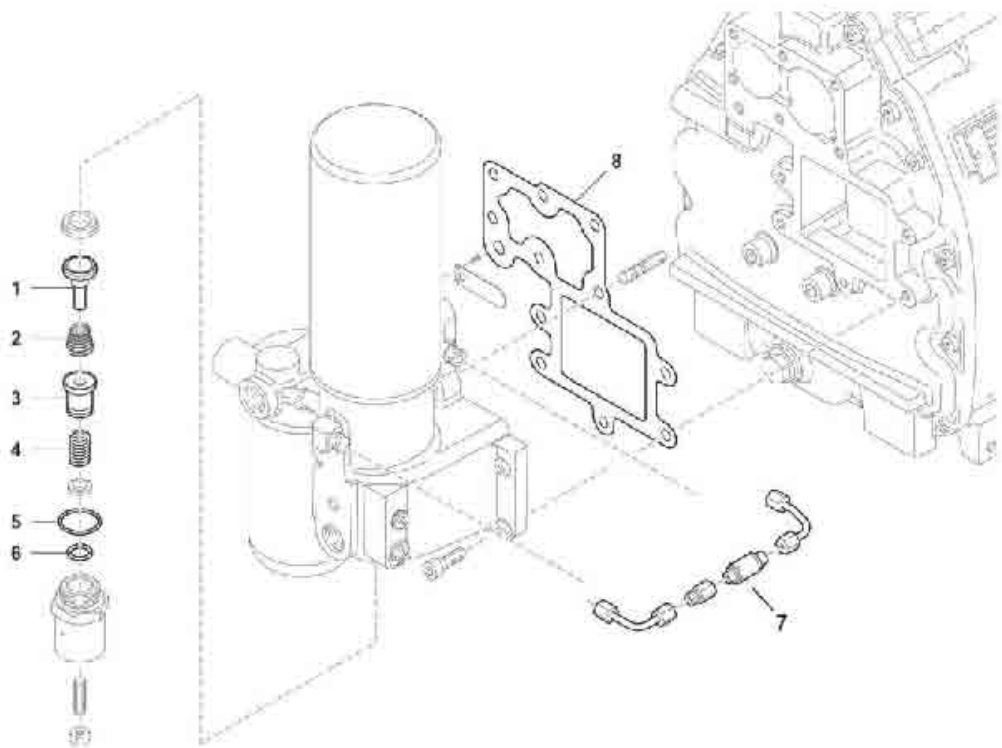
WS Ansaugventil  
MK intake valve  
JDM soupape d'aspiration

Art.-Nr. Art. No. Réf.	Position Item Position	Bezeichnung Description Description de l'article
10287	1	O-Ring / O-ring / Joint-O
	2	Kolben mit Dichtung / Piston with seal / Piston avec join
	3	Rundbuchse / Flange sleeve / Douille
	4	Schraubendruckfeder / Helical compression spring / Ressort hélicoïdal de pression
	5	O-Ring / O-ring / Joint-O
	7	Flachdichtung / Gasket / Joint plate
	9	Zylinderschraube / Pan head screw / Vis cylindrique
	10	Schraubendruckfeder / Helical compression spring / Ressort hélicoïdal de pression
	11	Kupferscheibe / Copper disk / Disque de cuivre
	12	Flachdichtung / Gasket / Joint plate

Pos. 6 + 8 aus der Zeichnung sind nicht im Wartungssatz enthalten, können aber unter folgenden Artikelnummern separat bestellt werden.  
Item 6 + 8 of the drawing are not in the service kit included but can be ordered using the following part numbers.  
Article 6 + 8 du dessin ne sont pas dans le kit de service inclus mais peut être commandé à l'aide les références suivantes.

Position Item Position	Art.-Nr. Art. No. Réf.	Bezeichnung Description Description de l'article
6	10365	Zwischenplatte / Intermediate plate / Plaque intermédiaire
8	-	O-Ring / O-ring / Joint-O

**Verdichter NK 60**  
**Air end NK 60**  
**Bloc de compression NK 60**



**Mindestdruckhalteventil**  
**MK minimum pressure valve**  
**JDM soupape de pression minimum**

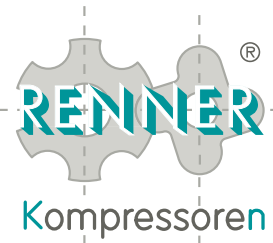
Art.-Nr. Art. No. Réf.	Position Item Position	Bezeichnung Description Description de l'article
10300	1	Ventilteller kpl. mit O-Ring Valve head cpl. with O-ring Tête de soupape cpl. avec Joint-O
	2	Kegelfeder Conical spring Ressort conique
	3	Kolben mit O-Ring Piston with O-ring Piston avec Joint-O
	4	Druckfeder Pressure spring Ressort
	5	O-Ring O-ring Joint-O
	6	O-Ring O-ring Joint-O
	7	Ölrücklaufkontrolle (Schauglas) Oil inspection glas Voyant d'huile
	8	Flachdichtung Seal Joint



# Verdichter NK 60

## Air end NK 60

### Bloc de compression NK 60



Menge Amount Quantité	Artikelbezeichnung Description Description de l'article	Gewicht/kg Weight/kg Poids/kg	Art.-Nr. Art.-No. Réf.	€/Stück €/piece €/unité
1	Öleinfüllschraube Oil plug Vis de remplissage d'huile	0,20	10303	34,00
1	O-Ring für Öleinfüllschraube O-ring for oil plug Joint-O pour la vis de remplissage d'huile	0,02	10282	7,00
1	Wartungssatz Lagerung inkl. Wartungssatz Wellendichtung Maintenance kit bearings incl. maintenance kit for shaft sealing Jeu de mainten. des roulements, y-compris le jeu de joints d'arbre	1,30	10308	577,00
1	Wartungssatz Wellendichtung inkl. Stirndeckel NK 60 Maintenance kit for shaft sealing incl. front cover NK 60 Jeu de joints y-compris d'arbre couvercle frontal NK 60	0,55	10301	223,00
1	Wartungssatz Wellendichtung NK 60 Maintenance kit for shaft sealing for NK 60 Jeu de joints d'arbre pour les compresseurs NK 60	0,17	10579	176,00
1	Abziehvorrichtung für Laufring komplett für NK 60 / NK 100 Take-off device for bearing race NK 60 / NK 100 Appareil d'extraction pour bague de roulement NK 60 / NK 100	1,05	10309 <sup>1</sup>	623,00
1	Ansaugregler kpl. ohne Steuereinheit ohne Filter und Gehäuse Suction regulator compl. without control unit without filter and filter housing Soupape d'aspiration complète, sans unité de contrôle et sans filtre à air	1,05	10364	644,00
1	Ventilteller für NK 60 Valve plate for NK 60 Tête de soupape pour NK 60	0,10	10993	54,00
1	Steuereinheit komplett mit Zwischenplatte inkl. Magnetventil 230 V Electric control unit complete - with intermediate plate, incl. solenoid valve 230 V Unité de contrôle complète (avec plaque d'écartement) avec electrovanne 230 V	0,80	10853	522,00
1	Zwischenplatte mit Innenleben für Ansaugregler NK 60 Intermediate plate for air end NK 60 Plaque d'écartement NK 60	0,14	10365	111,00
1	Wartungssatz für Ansaugregler ohne Luftfilter Maintenance kit for suction regulator without filter Jeu de maintenance pour la soupape d'aspiration, sans filtre à air	0,15	10287	162,00
1	Wartungssatz Abscheiderkopf Mindestdruckhalteventil ohne Filter Maintenance kit for separator head without filter Jeu de maintenance pour la tête de séparation, sans cartouche séparatrice	0,15	10300	151,00
1	Absaugrohr (Standrohr) Oil suction (vertical) pipe inside oil separator cartridge Tube d'aspiration (tuyau vertical)	0,80	10601	15,00
1	O-Ring Ansaugregler -> Luftfiltergehäuse Seite O-ring for suction regulator -> filter Joint - O soupape d'aspiration -> filtre	0,01	10611	8,00
1	O-Ring Ansaugregler -> Verdichter Seite O-ring for suction regulator -> air end Joint - O soupape d'aspiration -> bloc de compression	0,01	10612	10,00

15

<sup>1</sup> Abziehvorrichtung leihweise für max. 6 Wochen. Leihgebühr 25,00 € netto

<sup>1</sup> Take off device for front cover to rent, max. for 6 weeks. Rental 25,00 € net

<sup>1</sup> Appareil d'extraction du couvercle frontal à louer max 6 semaines. Prix de location 25,00 € net

# Verdichter NK 60

## Air end NK 60

### Bloc de compression NK 60



Menge Amount Quantité	Artikelbezeichnung Description Description de l'article	Gewicht/kg Weight/kg Poids/kg	Art.-Nr. Art.-No. Réf.	€/Stück €/pièce €/unité
1	Wartungsanzeiger für Luftfilter, optisch (optional) Maintenance indicator air filter, optical (optional) Indicateur de maintenance filtre à air, visuell (optionell)	0,10	10603	52,00
2	Flachdichtung für Steuereinheit Flat seal for control unit Joint plat pour l'unité de contrôle	0,02	10613	3,00
1	Steuerkolben für Steuereinheit Control piston for control unit Piston de commande pour l'unité de contrôle	0,05	01866	53,00
1	Magnetventil für Steuereinheit 230 V Solenoid valve for control unit 230 V Electrovanne pour l'unité de contrôle 230 V	0,20	10292	184,00
1	Magnetventil für Steuereinheit 24 V Solenoid valve for control unit 24 V Electrovanne pour l'unité de contrôle 24 V	0,20	10616	184,00
1	Kern für Magnetventil Core for solenoid valve Noyau de l'electrovanne	0,01	19583	42,00
1	Ölrücklaufkontrolle (Schauglas) Oil inspection glass window Voyant réflux d'huile	0,10	10854	32,00
1	Ölrücklaufführung mit Rückschlagventil und Schauglas inkl. Verrohrung Oil inspection glass window complete with pipework (upgrade) Voyant réflux d'huile complète avec tuyauterie (rattrapage)	0,10	19029	57,00
1	O-Ring NK 60 (auch enthalten im WS Abscheiderkopf) O-Ring NK (Maintenance kit f separator head) O-Ring NK 60 (Jeu de tête de séparation)	0,01	22060	11,00
1	Flachdichtung für NK 60 (WS MDHV) Flat seal (for separator head NK 60) Joint plat (pour la tête de séparation NK 60)	0,01	02194	13,00
1	Tauchhülse Immersion sleeve Doigt de gant	0,01	19027	10,00
1	Abscheiderkopf komplett für NK 60 inkl. Ölfilter + Feinabscheiderpatrone Separator head complete for NK 60 incl. oil filter + oil separator cartridge Tête de séparation cpl. pour NK 60 incl. filtre à huile + cartouche séparatrice	3,00	19076	1.271,00
1	Feinabscheiderpatrone Oil separator cartridge Cartouche séparatrice	1,05	10279	82,00
1	Ölfilter Oil filter Filtre à huile	0,55	10285	23,00
1	Luftfilter Air filter Filtre à air	0,25	10286	16,00

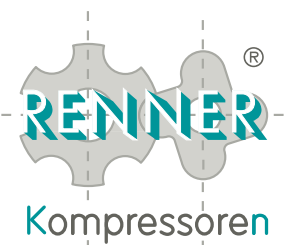
Ersatzteilliste • Spare parts list • Liste des pièces de réchange

**RS 18,5 - 1-30,0 kW / NK 100**  
**RSD-C 18,5 + 22,0 kW / NK 100**

 Made in  
Germany

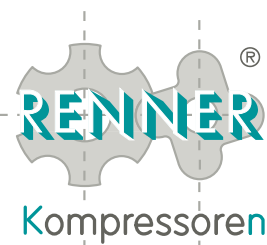


# RS 18,5 kW / RS 22,0 kW / RS 1-30,0 kW



Menge Amount Quantité	Artikelbezeichnung Description Description de l'article	Gewicht/kg Weight/kg Poids/kg	Art.-Nr. Art.-No. Réf.	€/Stück €/piece €/unité
1	Thermostat fernanzeigend Remote indicating thermostat Thermostat téléindicateur	0,20	19937	73,00
1	Manometer 0 - 16 bar Pressure gauge 0 - 16 bar Manomètre 0 - 16 bar	0,20	10001	20,00
4	Gummi-Metall-Puffer für Grundplatte / Ø 70 mm, 45 mm, IG M10 Vibration reducer IG M10 per pc. / Ø 70 mm, 45 mm, IG M10 Silent bloc IG M 10 / unité / Ø 70 mm, 45 mm, IG M10	0,35	10194	10,00
4	Gummi-Metall-Puffer Füße / Ø 75 mm, 40 mm, AG 37 x M12 Vibration reducer M, M12 per pc. / Ø 75 mm, 40 mm, AG 37 x M12 Silent bloc M, M12 / unité / Ø 75 mm, 40 mm, AG 37 x M12	0,30	10195	12,00
1	Kugelhahn 1¼" i/i für Luftausgang Ball-valve 1¼" i/i for air outlet Robinet à boisseau sphérique 1¼ pouce i/i pour la sortie d'air	0,60	10256	27,00
1	Kugelhahn ½" i/i für Ölablass Ball-valve ½" i/i for oil-drain Robinet à boisseau sphérique ½ pouce i/i pour la purge de l'huile	0,15	10009	7,00
1	Kugelhahn ½" i/i für Druckbehälter Ball-valve ½" i/i for air receiver Robinet à boisseau sphérique ½ pouce i/i pour le réservoir de pression	0,15	10009	7,00
1	Spanner komplett (Spannrolle 3-rillig + Spannelement SE 27) Belt tensioner complete (pulley wheel 3-grooves + tightening arm SE 27) Tendeur complet (poulie à 3-gorges + élément de traction SE 27)	5,10	10838	215,00
1	Spannelement SE 27 Tightening arm SE 27 Élément de traction SE 27	1,85	10062	89,00
1	Spannrolle 3-rillig komplett ohne Spannelement Belt tensioner 3-grooves complete without tightening arm Poulie 3-gorges complète, sans élément de traction	3,20	10839	124,00
1	Sicherheitsventil 11 bar ½" für alle Kompressoren mit Druckbehälter Safety valve 11 bar ½" for all compressors with air receiver Soupape de sécurité 11 bar ½ pouce pour toutes les compresseurs avec réservoir de pression	0,50	10261	25,00
1	Sicherheitsventil 11,5 bar ½" (7,5 - 10 bar) Safety valve 11,5 bar ½" (7,5 - 10 bar) Soupape de sécurité 11,5 bar ½ pouce (7,5 - 10 bar)	0,50	10262	25,00
1	Sicherheitsventil 14,5 bar ½" (13 bar) Safety valve 14,5 bar ½" (13 bar) Soupape de sécurité 14,5 bar ½ pouce (13 bar)	0,50	10264	25,00
1	Sicherheitsventil 16 bar ½" für RSC 18,5 + 22,0 kW mit Druckbehälter Safety valve 16 bar ½" for RSC 18,5 + 22,0 kW with air receiver Soupape de sécurité 16 bar ½ pouce pour RSC 18,5 + 22,0 kW avec réservoir de pression	0,50	10265	25,00
1	Schlauchsatz komplett für RS 18,5 - 1-30,0 kW Flexible hose connection kit complete for RS 18,5 - 1-30,0 kW Jeu de flexibles cpl. pour RS 18,5 - 1-30,0 kW	1,50	00620	173,00

## RS 18,5 - 1-30,0 kW



Menge Amount Quantité	Artikelbezeichnung Description Description de l'article	Gewicht/kg Weight/kg Poids/kg	Art.-Nr. Art.-No. Réf.	€/Stück €/piece €/unité
1	Stahlrohrsatz inkl. Verschraubungen Set steel pipes incl. Fittings Tubes d'acier avec raccords	2,00	06038	37,00
1	Öl / Luftkühler RS 18,5 + 22,0 kW Oil / air cooler RS 18,5 + 22,0 kW Radiateur air / huile RS 18,5 + 22,0 kW	15,60	10184	788,00
1	Öl / Luftkühler RS 1-30,0 kW Oil / air cooler RS 1-30,0 kW Radiateur air / huile RS 1-30,0 kW	22,10	10185	1.069,00

# RS(F) 18,5 kW

## Antriebsselemente - drive parts - pièces d'entraînement



Menge Amount Quantité	Artikelbezeichnung Description Description de l'article	Gewicht/kg Weight/kg Poids/kg	Art.-Nr. Art.-No. Réf.	€/Stück €/piece €/unité
3	Keilriemen 7,5 bar Drive belt per pc. 7,5 bar Courroie / unité 7,5 bar	0,20	10174*	24,00
3	Keilriemen 10 + 13 bar Drive belt per pc. 10 + 13 bar Courroie / unité 10 + 13 bar	0,20	10173*	24,00
3	Keilriemen 15 bar Drive belt per pc. 15 bar Courroie / unité 15 bar	0,20	10172*	24,00
1	Keilriemenscheibe 3-rillig mit Spannbuchse 7,5 bar Motorseite Pulley disk 3-grooves + taper lock 7,5 bar (motor) Poulie à 3-gorges moteur + douille de serrage 7,5 bar	6,50	10438*	95,00
1	Keilriemenscheibe 3-rillig mit Spannbuchse 10 bar Motorseite Pulley disk 3-grooves + taper lock 10 bar (motor) Poulie à 3-gorges moteur + douille de serrage 10 bar	6,90	10439*	95,00
1	Keilriemenscheibe 3-rillig mit Spannbuchse 13 bar Motorseite Pulley disk 3-grooves + taper lock 13 bar (motor) Poulie à 3-gorges moteur + douille de serrage 13 bar	4,50	10440*	95,00
1	Keilriemenscheibe 3-rillig mit Spannbuchse 15 bar Motorseite Pulley disk 3-grooves + taper lock 15 bar (motor) Poulie à 3-gorges moteur + douille de serrage 15 bar	3,75	10441*	95,00
1	Keilriemenscheibe 3-rillig mit Spannbuchse für RS 18,5 kW (7,5 - 13 bar) Verdichterseite Pulley (air-end side) 3-grooves + taper lock for RS 18,5 kW (7,5 - 13 bar) Poulie à 3 gorges du bloc de compression + douille de serrage pour RS 18,5 kW (7,5 - 13 bar)	3,75	10442*	54,00
1	Keilriemenscheibe 3-rillig mit Spannbuchse für 15 bar Verdichterseite Pulley (air-end side) 3-grooves + taper lock for 15 bar Poulie à 3 gorges du bloc de compression avec douille de serrage pou 15 bar	2,80	10443*	54,00

\*Bei Bestellung bitte Maschinen Serien Nr. angeben

\*When placing your order, please indicate the serial no. of the compressor

\*En passant votre commande, veuillez s.v.p. indiquer le no. de série du compresseur

## RS(F) 22,0 kW Antriebsselemente - drive parts - pièces d'entraînement

Menge Amount Quantité	Artikelbezeichnung Description Description de l'article	Gewicht/kg Weight/kg Poids/kg	Art.-Nr. Art.-No. Réf.	€/Stück €/piece €/unité
3	Keilriemen 7,5 + 10 bar Drive belt per pc. 7,5 + 10 bar Courroie / unité 7,5 + 10 bar	0,20	10174*	24,00
3	Keilriemen 13 bar Drive belt per pc. 13 bar Courroie / unité 13 bar	0,20	10173*	24,00
3	Keilriemen 15 bar Drive belt per pc. 15 bar Courroie / unité 15 bar	0,20	10172*	24,00
1	Keilriemenscheibe 3-rillig mit Spannbuchse RS 22,0 kW 7,5 bar Motorseite Pulley disk 3-grooves + taper lock RS 22,0 kW - 7,5 bar (motor) Poulie à 3-gorges moteur + douille de serrage RS 22,0 kW - 7,5 bar	7,30	10444*	95,00
1	Keilriemenscheibe 3-rillig mit Spannbuchse 10 bar Motorseite Pulley disk 3-grooves + taper lock 10 bar (motor) Poulie à 3-gorges moteur + douille de serrage 10 bar	6,50	10438*	95,00
1	Keilriemenscheibe 3-rillig mit Spannbuchse 13 bar Motorseite Pulley disk 3-grooves + taper lock 13 bar (motor) Poulie à 3-gorges moteur + douille de serrage 13 bar	6,90	10439*	95,00
1	Keilriemenscheibe 3-rillig mit Spannbuchse 15 bar Motorseite Pulley disk 3-grooves + taper lock 15 bar (motor) Poulie à 3-gorges moteur + douille de serrage 15 bar	4,50	10440*	95,00
1	Keilriemenscheibe 3-rillig mit Spannbuchse für RS 22,0 kW Verdichterseite 7,5 - 15 bar Pulley (air-end side) 3-grooves + taper lock for RS 22,0 kW 7,5 - 15 bar Poulie à 3 gorges du bloc de compression avec douille de serrage pour RS 22,0 kW 7,5 - 15 bar	2,80	10443*	54,00

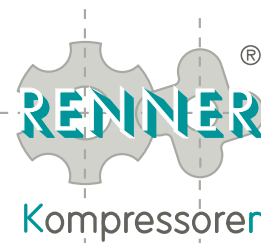
\*Bei Bestellung bitte Maschinen Serien Nr. angeben

\*When placing your order, please indicate the serial no. of the compressor

\*En passant votre commande, veuillez s.v.p. indiquer le no. de série du compresseur

# RS(F) 1-30,0 kW

## Antriebsselemente - drive parts - pièces d'entraînement



Menge Amount Quantité	Artikelbezeichnung Description Description de l'article	Gewicht/kg Weight/kg Poids/kg	Art.-Nr. Art.-No. Réf.	€/Stück €/piece €/unité
3	Keilriemen 7,5 bar Drive belt per pc. 7,5 bar Courroie / unité 7,5 bar	0,20	10177*	27,00
3	Keilriemen 10 bar Drive belt per pc. 10 bar Courroie / unité 10 bar	0,20	10176*	27,00
3	Keilriemen 13 + 15 bar Drive belt per pc. 13 + 15 bar Courroie / unité 13 + 15 bar	0,20	10175*	27,00
1	Keilriemenscheibe 3-rillig mit Spannbuchse 7,5 bar Motorseite Pulley disk 3-grooves + taper lock 7,5 bar (motor) Poulie à 3-gorges moteur + douille de serrage 7,5 bar	9,95	10999*	129,00
1	Keilriemenscheibe 3-rillig mit Spannbuchse 10 bar Motorseite Pulley disk 3-grooves + taper lock 10 bar (motor) Poulie à 3-gorges moteur + douille de serrage 10 bar	8,00	00577*	129,00
1	Keilriemenscheibe 3-rillig mit Spannbuchse 13 bar Motorseite Pulley disk 3-grooves + taper lock 13 bar (motor) Poulie à 3-gorges moteur + douille de serrage 13 bar	7,50	00579*	129,00
1	Keilriemenscheibe 3-rillig mit Spannbuchse 15 bar Motorseite Pulley disk 3-grooves + taper lock 15 bar (motor) Poulie à 3-gorges moteur + douille de serrage 15 bar	6,70	10447*	129,00
1	Keilriemenscheibe 3-rillig mit Spannbuchse für Verdichterseite 7,5-15 bar Pulley (air-end side) 3-grooves + taper lock for 7,5 - 15 bar Poulie à 3 gorges du bloc de compression avec douille de serrage pour 7,5 - 15 bar	2,80	10443*	54,00

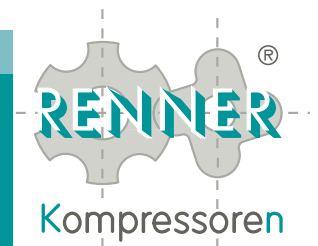
\*Bei Bestellung bitte Maschinen Serien Nr. angeben

\*When placing your order, please indicate the serial no. of the compressor

\*En passant votre commande, veuillez s.v.p. indiquer le no. de série du compresseur



# RSD-Compact 18,5 kW + 22,0 kW



Menge Amount Quantité	Artikelbezeichnung Description Description de l'article	Gewicht/kg Weight/kg Poids/kg	Art.-Nr. Art.-No. Réf.	€/Stück €/piece €/unité
1	Thermostat fernanzeigend Remote indicating thermostat Thermostat téléindicateur	0,20	10058	73,00
1	Manometer 0 - 16 bar Pressure gauge 0 - 16 bar Manomètre 0 - 16 bar	0,20	10001	20,00
4	Gummi-Metall-Puffer für Grundplatte / Ø 70 mm, 45 mm, IG M10 Vibration reducer IG M 10 per pc. / Ø 70 mm, 45 mm, IG M10 Silent bloc IG M 10 / unité / Ø 70 mm, 45 mm, IG M10	0,35	10194	10,00
4	Gummi-Metall-Puffer Füße / Ø 75 mm, 15 mm, IG M12 Vibration reducer IG M12 per pc. / Ø 75 mm, 15 mm, IG M12 Silent bloc IG M 12 / unité / Ø 75 mm, 15 mm, IG M12	0,30	19733	12,00
1	Kugelhahn 1¼" i/i für Luftausgang Ball-valve 1¼" i/i for air outlet Robinet à boisseau sphérique 1¼ pouce i/i pour la sortie d'air	0,60	10256	27,00
1	Kugelhahn ½" i/i für Ölabblass Ball-valve ½" i/i for oil drain Robinet à boisseau sphérique ½ pouce i/i pour la purge de l'huile	0,15	10009	7,00
1	Kugelhahn ½" i/i für Druckbehälter Ball-valve ½" i/i for air receiver Robinet à boisseau sphérique ½ pouce i/i pour le réservoir de pression	0,15	10009	7,00
1	Spanner komplett (Spannrolle 3-rillig + Spannelement SE 27) Belt tensioner complete (pulley wheel 3-grooves+tightening arm SE 27) Tendeur complet (poulie 3-gorges+ élément de traction SE 27)	5,10	10838	215,00
1	Spannelement SE 27 Tightening arm SE 27 Élément de traction SE 27	1,85	10062	89,00
1	Spannrolle 3-rillig komplett ohne Spannelement Belt tensioner 3-grooves complete without tightening arm Poulie 3 gorges complète, sans élément de traction	3,20	10839	124,00
1	Sicherheitsventil 11 bar ½" für alle Maschinen mit Druckbehälter Safety valve 11 bar ½" for all compressors with air receiver Soupape de sécurité 11 bar ½ pouce pour toutes les machines avec réservoir de pression	0,50	10261	25,00
1	Sicherheitsventil 11,5 bar ½" (7,5 - 10 bar) Safety valve 11,5 bar ½" (7,5 - 10 bar) Soupape de sécurité 11,5 bar ½ pouce (7,5 - 10 bar)	0,50	10262	25,00
1	Sicherheitsventil 14,5 bar ½" (13 bar) Safety valve 14,5 bar ½" (13 bar) Soupape de sécurité 14,5 bar ½ pouce (13 bar)	0,50	10264	25,00
1	Sicherheitsventil 16 bar ½" für alle Maschinen mit Druckbehälter Safety valve 16 bar ½" for all compressors with air receiver Soupape de sécurité 16 bar ½ pouce toutes les machines avec réservoir de pression	0,50	10265	25,00
1	Ölschlauch Verdichter / Kühler Oil hose for air end / cooler Flexible huile bloc de compression / radiateur	0,50	19567	36,00
1	Ölschlauch Kühler / Verdichter Oil hose for cooler / air end Flexible d'huile Radiateur / bloc de compression	0,50	19734	30,00

## RSD-Compact 18,5 kW + 22,0 kW



Menge Amount Quantité	Artikelbezeichnung Description Description de l'article	Gewicht/kg Weight/kg Poids/kg	Art.-Nr. Art.-No. Réf.	€/Stück €/piece €/unité
1	Luftschlauch Verdichter / Kühler Air hose bloc / cooler Flexible d'air bloc de compression / Radiateur	0,50	19735	84,00
1	Luftschlauch Kühler / Druckbehälter Air hose cooler / air receiver Flexible d'air Radiateur / bloc de compression	0,50	19566	121,00
1	Öl / Luftkühler Oil / air cooler Radiateur air / huile	15,60	10184	788,00

## RSD-Compact 18,5 kW

### Antriebsselemente - drive parts - pièces d'entraînement

Menge Amount Quantité	Artikelbezeichnung Description Description de l'article	Gewicht/kg Weight/kg Poids/kg	Art.-Nr. Art.-No. Réf.	€/Stück €/piece €/unité
3	Keilriemen 7,5 + 10 bar Drive belt per pc. 7,5 + 10 bar Courroie / unité 7,5 + 10 bar	0,20	19690*	24,00
3	Keilriemen 13 + 15 bar Drive belt per pc. 13 + 15 bar Courroie / unité 13 + 15 bar	0,20	19056*	24,00
1	Keilriemenscheibe 3-rillig mit Spannbuchse 7,5 bar Motorseite Pulley disk 3-grooves + taper lock 7,5 bar (motor) Poulie à 3-gorges moteur 7,5 bar + douille de serrage	6,50	10438*	95,00
1	Keilriemenscheibe 3-rillig mit Spannbuchse 10 bar Motorseite Pulley disk 3-grooves + taper lock 10 bar (motor) Poulie à 3-gorges moteur 10 bar + douille de serrage	6,90	10439*	95,00
1	Keilriemenscheibe 3-rillig mit Spannbuchse 13 bar Motorseite Pulley disk 3-grooves + taper lock 13 bar (motor) Poulie à 3-gorges moteur 13 bar + douille de serrage	4,50	10440*	95,00
1	Keilriemenscheibe 3-rillig mit Spannbuchse 15 bar Motorseite Pulley disk 3-grooves + taper lock 15 bar (motor) Poulie à 3-gorges moteur 15 bar + douille de serrage 15 bar	3,75	10441*	95,00
1	Keilriemenscheibe 3-rillig mit Spannbuchse (7,5-13 bar) Verdichterseite Pulley disk (air-end side) 3-grooves with taper lock (7,5-13 bar) Poulie à 3 gorges du bloc de compression à 1-gorge, avec douille de serrage pour (7,5-13 bar)	3,75	10442*	20,00
1	Keilriemenscheibe 3-rillig mit Spannbuchse (15 bar) Verdichterseite Pulley disk (air-end side) 3-grooves with taper lock (15 bar) Poulie à 3 gorges pour bloc de compression (15 bar)	2,80	10443*	54,00

\*Bei Bestellung bitte Maschinen Serien Nr. angeben

\*When placing your order, please indicate the serial no. of the compressor

\*En passant votre commande, veuillez s.v.p. indiquer le no. de série du compresseur

# RSD-Compact 22,0 kW

## Antriebsselemente - drive parts - pièces d'entraînement



Menge Amount Quantité	Artikelbezeichnung Description Description de l'article	Gewicht/kg Weight/kg Poids/kg	Art.-Nr. Art.-No. Réf.	€/Stück €/piece €/unité
3	Keilriemen 7,5 bar Drive belt per pc. 7,5 bar Courroie / unité 7,5 bar	0,20	19058*	24,00
3	Keilriemen 10 bar Drive belt per pc. 10 bar Courroie / unité 10 bar	0,20	19690*	24,00
3	Keilriemen 13 bar Drive belt per pc. 13 bar Courroie / unité 13 bar	0,20	19263*	24,00
3	Keilriemen 15 bar Drive belt per pc. 15 bar Courroie / unité 15 bar	0,20	19056*	24,00
1	Keilriemenscheibe 3-rillig mit Spannbuchse 7,5 bar Motorseite Pulley disk 3-grooves + taper lock 7,5 bar (motor) Poulie à 3-gorges du moteur 7,5 bar	7,80	10445*	95,00
1	Keilriemenscheibe 3-rillig mit Spannbuchse 10 bar Motorseite Pulley disk 3-grooves + taper lock 10 bar (motor) Poulie à 3-gorges du moteur 10 bar	6,50	10438*	95,00
1	Keilriemenscheibe 3-rillig mit Spannbuchse 13 bar Motorseite Pulley disk 3-grooves + taper lock 13 bar (motor) Poulie à 3-gorges du moteur 13 bar	6,90	10439*	95,00
1	Keilriemenscheibe 3-rillig mit Spannbuchse 15 bar Motorseite Pulley disk 3-grooves + taper lock 15 bar (motor) Poulie à 3-gorges du moteur 15 bar	4,50	10440*	95,00
1	Keilriemenscheibe 3-rillig mit Spannbuchse 7,5 bar Verdichterseite Pulley (air-end side) 3-grooves with taper lock 7,5 bar Poulie à 3 gorges du bloc de compression 7,5 bar	3,75	10442*	54,00
1	Keilriemenscheibe 3-rillig mit Spannbuchse 10-15 bar Verdichterseite Pulley disk (air-end side) 3-grooves with taper lock 10-15 bar Poulie à 3 gorges du bloc de compression 10-15 bar	2,80	10443*	54,00

\*Bei Bestellung bitte Maschinen Serien Nr. angeben

\*When placing your order, please indicate the serial no. of the compressor

\*En passant votre commande, veuillez s.v.p. indiquer le no. de série du compresseur

16

**RS(F) 18,5 - 1-30,0 kW / RSD-C 18,5 + 22,0 kW**

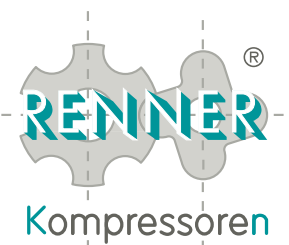
Menge Amount Quantité	Artikelbezeichnung Description Description de l'article	Gewicht/kg Weight/kg Poids/kg	Art.-Nr. Art.-No. Réf.	€/Stück €/piece €/unité
1	Elektromotor 18,5 kW Electric motor 18,5 kW Moteur électrique 18,5 kW	147,00	00442	1.453,00
1	Elektromotor 22,0 kW Electric motor 22,0 kW Moteur électrique 22,0 kW	175,00	00443	1.453,00
1	Elektromotor 30,0 kW Electric motor 30,0 kW Moteur électrique 30,0 kW	240,00	00444	2.071,00
1	Lüfterrad für RS 18,5 - 1-30,0 kW Cooling fan for 18,5 - 1-30,0 kW Ventilateur RS 18,5 - 1-30,0 kW	0,85	10435	74,00
1	Lüfterrad für RSD-C 18,5 kW + RS-C 22,0 kW Cooling fan for RSD-C 18,5 kW + RS-C 22,0 kW Ventilateur RSD-C 18,5 kW + RS-C 22,0 kW	0,90	19562	254,00
1	Adapter für Lüfterrad RS 18,5 - 22,0 kW Adapter (between shaft and fan) RS 18,5 - 22,0 kW Adaptateur pour ventilateur RS 18,5 - 22,0 kW	0,60	12563*	51,00
1	Adapter für Lüfterrad RSD-C 18,5 - 22,0 kW Adapter (between shaft and fan) RSD-C 18,5 - 22,0 kW Adaptateur pour ventilateur RSD-C 18,5 - 22,0 kW	0,60	12564*	51,00
1	Adapter für Lüfterrad RS 1-30,0 kW Adapter for cooling fan for RS 1-30,0 kW Adaptateur pour ventilateur pour RS 1-30,0 kW	0,60	12565*	52,00
1	Zarge RS(F) 18,5 - 1-30,0 kW Aeration skirt RS(F) 18,5 - 1-30,0 kW Anneau/cadre métallique RS(F) 18,5 - 1-30,0 kW	3,0	00551	107,00
1	Zargenzuschnitt RS(F) 18,5 - 1-30,0 kW Sound isolation mat for aeration skirt RS(F) 18,5 - 1-30,0 kW Mousse pour anneau/cadre métallique RS(F) 18,5 - 1-30,0 kW	0,05	19765	7,00

\*Bei Bestellung bitte Maschinen Serien Nr. angeben

\*When placing your order, please indicate the serial no. of the compressor

\*En passant votre commande, veuillez s.v.p. indiquer le no. de série du compresseur

# Frequenzumrichter Frequency converter Variateur de fréquence

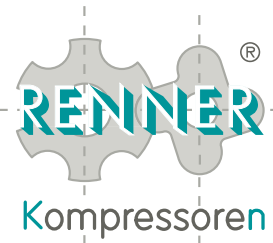


Menge Amount Quantité	Artikelbezeichnung Description Description de l'article	Gewicht/kg Weight/kg Poids/kg	Art.-Nr. Art.-No. Réf.	€/Stück €/piece €/unité
1	Frequenzumrichter 18,5 Frequency converter 18,5 Variateur de fréquence 18,5	13,75	19713	2.439,00
1	Drossel für FU 18,5 Inductor for f.c. 18,5 Self de réseau pour vdf 18,5	7,50	19712	273,00
1	Frequenzumrichter 22,0 Frequency converter 22,0 Variateur de fréquence 22,0	15,20	19716	2.613,00
1	Drossel für FU 22,0 Inductor for f.c. 22,0 Self de réseau pour vdf 22,0	8,20	19717	288,00
1	Frequenzumrichter 30,0 kW Frequency converter 30,0 kW Variateur de fréquence 30,0 kW	22,60	19706	3.752,00
1	Drossel für FU 30,0 kW Inductor for f.c. 30,0 kW Self de réseau pour vdf 30,0 kW	11,50	19707	1.277,00

# Verdichter NK 100

## Air end NK 100

### Bloc de compression NK 100



Menge Amount Quantité	Artikelbezeichnung Description Description de l'article	Gewicht/kg Weight/kg Poids/kg	Art.-Nr. Art.-No. Réf.	€/Stück €/piece €/unité
1	Öleinfüllschraube Oil plug Vis de remplissage d'huile	0,20	10303	34,00
1	O-Ring für Öleinfüllschraube O-ring for oil plug Joint-O pour la vis de remplissage d'huile	0,02	10282	7,00
1	Steuerkolben für Steuereinheit Control piston for control unit Piston de commande pour l'unité de contrôle	0,05	01866	53,00
1	Wartungssatz Lagerung inkl. Wartungssatz Wellendichtung Maintenance kit bearings incl. maintenance kit for shaft sealing Jeu de maintenance des roulements, y-compris le jeu de joints d'arbre	1,85	10310	653,00
1	Stirndeckel komplett inkl. Wartungssatz Wellendichtung Front cover complete incl. maintenance kit for shaft sealing Couvercle frontal complet, y-compris le jeu de joints d'arbre	1,25	10312	322,00
1	Wartungssatz Wellendichtung für NK 100 Maintenance kit for shaft sealing for NK 100 Jeu de joints d'arbre pour NK 100	0,50	10540	182,00
1	Abziehvorrichtung für Laufring komplett für NK 60 / NK 100 Take-off device for bearing race NK 60 / NK 100 Appareil d'extraction pour bague de roulement NK 60 / NK 100	1,05	10309 <sup>1</sup>	623,00
1	Ansaugregler ohne Steuereinheit ohne Filter und Gehäuse Suction regulator without control unit without filter and filter housing Soupape d'aspiration complète, sans unité de contrôle	2,55	10311	548,00
1	Ventilteller für Ansaugregler NK 100 ohne Stirndeckel Valve plate for NK 100 Tête de soupape pour NK 100	0,10	10994	64,00
1	Ventilgehäuse Valve housing Corps de soupape	0,50	01573	103,00
1	O-Ring für Ansaugregler, unten O-ring for suction regulator Joint-O pour la soupape d'aspiration	0,02	10313	10,00
1	Steuereinheit komplett mit Magnetventil 230 V Electric control unit complete with solenoid valve 230 V Unité de contrôle électrique complète avec électrovanne 230 V	0,60	10288	335,00
1	Wartungssatz für Ansaugregler ohne Luftfilter Maintenance kit for suction regulator without filter Jeu de maintenance pour la soupape d'aspiration, sans filtre à air	0,20	10293	114,00
1	Wartungssatz für Mindestdruckhalteventil / Abscheiderkopf Maintenance kit for MPV / separator head without filter Jeu de maintenance pour SPM / la tête de séparation sans cartouche séparatrice	0,10	10294	129,00
1	Wartungssatz Ölregelventil 55°C Maintenance kit thermo valve 55°C Jeu de maintenance pour le thermostat 55°C	0,10	10318*	112,00

\*Bei Bestellung bitte Maschinen Serien Nr. angeben

\*When placing your order, please indicate the serial no. of the compressor

\*En passant votre commande, veuillez s.v.p. indiquer le no. de série du compresseur

<sup>1</sup> Abziehvorrichtung leihweise für max. 6 Wochen. Leihgebühr 25,00 € netto

<sup>1</sup> Take off device for front cover to rent, max. for 6 weeks. Rental 25,00 € net

<sup>1</sup> Appareil d'extraction du couvercle frontal à louer pour max 6 semaines. Prix de louage 25,00 € net

# Verdichter NK 100

## Air end NK 100

### Bloc de compression NK 100



Menge Amount Quantité	Artikelbezeichnung Description Description de l'article	Gewicht/kg Weight/kg Poids/kg	Art.-Nr. Art.-No. Réf.	€/Stück €/piece €/unité
1	Wartungssatz Ölregelventil 71°C Maintenance kit thermo valve 71°C Jeu de maintenance pour le thermostat 71°C	0,10	10319*	112,00
1	Wartungssatz Ölregelventil 83°C Maintenance kit thermo valve 83°C Jeu de maintenance pour le thermostat 83°C	0,10	10320*	112,00
1	Rückschlagventil für Ansaugregler Non-return valve for suction regulator Clapet de retenue pour la soupape d'aspiration	0,05	10314	81,00
1	Absaugrohr (Standrohr) Oil suction (pipe) vertical inside oil separator cartridge Tube d'aspiration (tuyau vertical)	0,90	10629	30,00
1	Magnetventil für Steuereinheit 230 V Solenoid valve for control unit 230 V Électrovanne pour l'unité de contrôle 230 V	0,20	10292	184,00
1	Magnetventil für Steuereinheit 24 V Solenoid valve for control unit 24 V Électrovanne pour l'unité de contrôle 24 V	0,20	10616	184,00
1	Kern für Magnetventil Core for solenoid valve Noyau de l'électrovanne	0,01	19583	42,00
1	Abscheiderkopf komplett für NK 100 inkl. Ölfilter + Feinabscheiderpatrone Separator head complete for NK 100 incl. oil filter + oil separator cartridge tête de séparation cpl. pour NK 100 incl. filtre à huile + cartouche séparatrice	4,50	19554	802,00
1	Ölrücklaufkontrolle (Ölschauglas) für NK 100 ohne Verrohrung Oil inspection glass window for NK 100 Voyant réflux d'huile pour NK 100	0,10	10854	32,00
1	Ölrücklaufkontrolle komplett mit Verrohrung (Nachrüstung) Oil inspection glass window complete with pipework (upgrade) Voyant réflux d'huile complète avec tuyauterie (rattrapage)	0,50	10623	177,00
1	O-Ring für Abschlussdeckel NK 100 O-Ring for cover NK100 Joint-O de couvrir NK 100	0,05	02276	7,00
1	O-Ring für Luftfiltergehäuse, Ansaugregler O-ring for suction regulator Joint-O pour la soupape d'aspiration	0,01	10322	17,00
1	Feinabscheiderpatrone Oil separator cartridge Cartouche séparatrice	3,50	10291	162,00
1	Ölfilter Oil filter Filtre à huile	0,80	10289	35,00
1	Luftfilter Air filter Filtre à air	0,55	10290	26,00

\*Bei Bestellung bitte Maschinen Serien Nr. angeben

\*When placing your order, please indicate the serial no. of the compressor

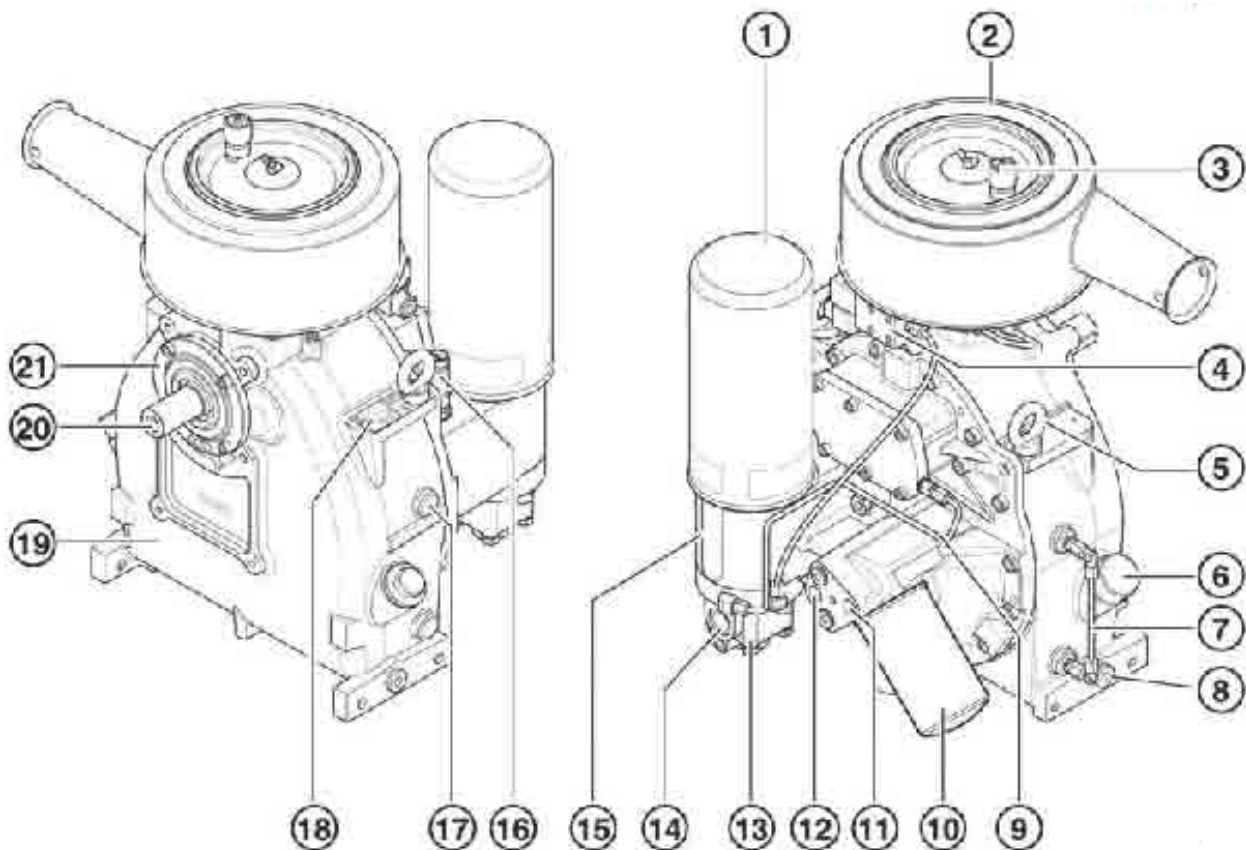
\*En passant votre commande, veuillez s.v.p. indiquer le no. de série du compresseur



# Verdichter NK 100 - Übersicht

## Air end NK 100 - overview

### Bloc de compression NK 100 - vue d'ensemble

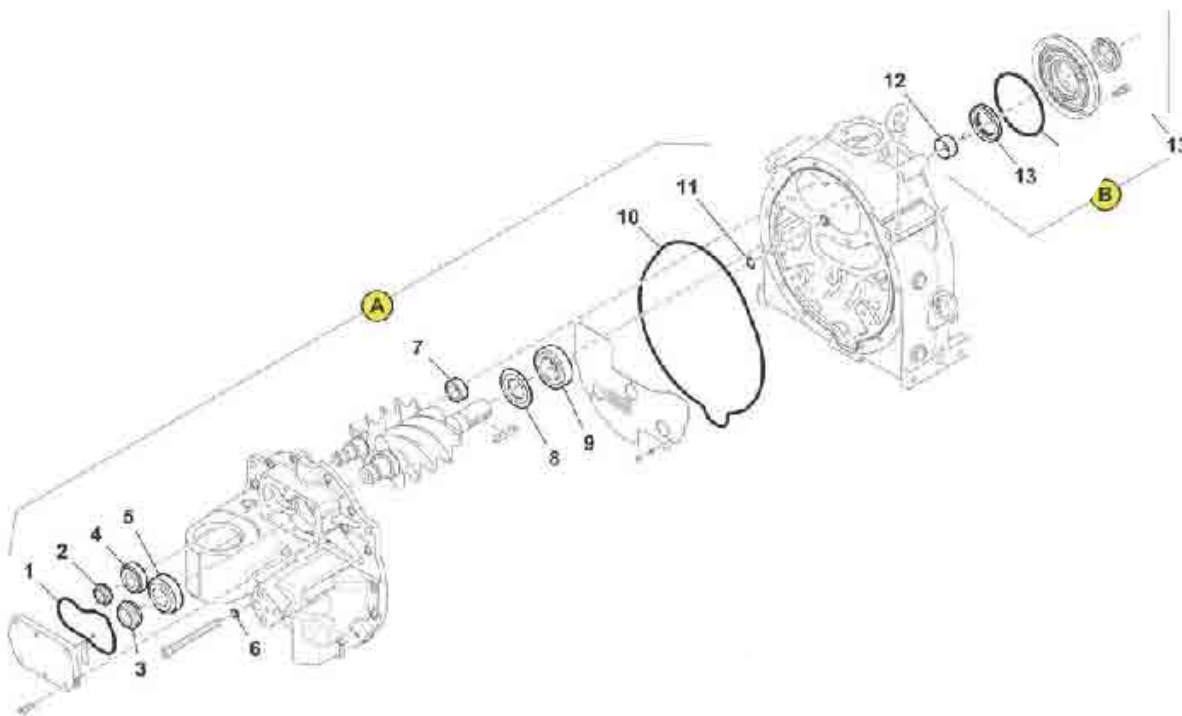


Art.-Nr. Art. No. Réf.	Position Item Position	Bezeichnung Description Description de l'article
10291	1	Feinabscheiderpatrone / Oil separator cartridge / Cartouche séparatrice
10290	2	Luftfiltergehäuse (Luftfilter ist im Gehäuse) / Air filter housing / Filtre à air du logement
10603	3	Wartungsanzeiger für Luftfilter, optisch, (optional) / Maintenance indicator, optical, optional / Indicateur de maintenance visuell (en option)
10288	4	Steuereinheit mit Magnetventil 230 V / Control unit with solenoid valve 230 V / Unité de contrôle avec electrovanne 230 V
-	5	Transportöse / Transport log / Anneau de levage
10303	6	Öleinfüllschraube / Oil plug / Vis de remplissage d'huile
-	7	Ölstandkontrolle / Oil inspection glass / Voyant d'huile
-	8	Ölablassschraube / Oil drain plug / Vis de vidange d'huile
-	9	Ölrücklaufkontrolle / Oil return control / Contrôle retour d'huile
10289	10	Ölfilter / Oil filter cartridge / Filtre à l'huile
-	11	Ölkreislauf (Ein) / Oil circuit (in) / Circuit d'huile (entrée)
-	12	Ölkreislauf (Ausgang) / Oil circuit (outlet) / Circuit d'huile (sortie)
-	13	Mindestdruckhalteventil / Minimum pressure valve / Soupape de pression minimum
-	14	Druckluftauslass / Compressed air outlet / Départ d'air comprimé
19554	15	Abscheiderkopf / Separator head / Tête de separation
10262	16	Sicherheitsventil 7,5 - 10 bar / Safety valve 7,5 - 10 bar / Soupape de sécurité 7,5 - 10 bar
10265	16	Sicherheitsventil 13 - 15 bar / Safety valve 13 - 15 bar / Soupape de sécurité 13 - 15 bar
-	17	Verschlusschraube / Screw lock / Bouchon d'huile
-	18	Typenschild / Type plate / Plaque d'identification
-	19	NK 100 Verdichterblock / NK 100 air end / NK 100 bloc de compression
-	20	Antriebswelle / Drive shaft / Arbre de transmission
10312	21	Stirndeckel komplett inkl. Wellendichtung / Front cover complete incl. shaft oil sealing / Couvercle frontal complet, y-compris le jeu de joints d'arbre

# Verdichter NK 100

## Air end NK 100

### Bloc de compression NK 100



**Wartungssatz Lagerung inkl. WS Wellendichtung**  
**Maintenance kit bearing incl. MK shaft sealing**  
**Jeu de maintenance roulement incl. JDM joint d'arbres**

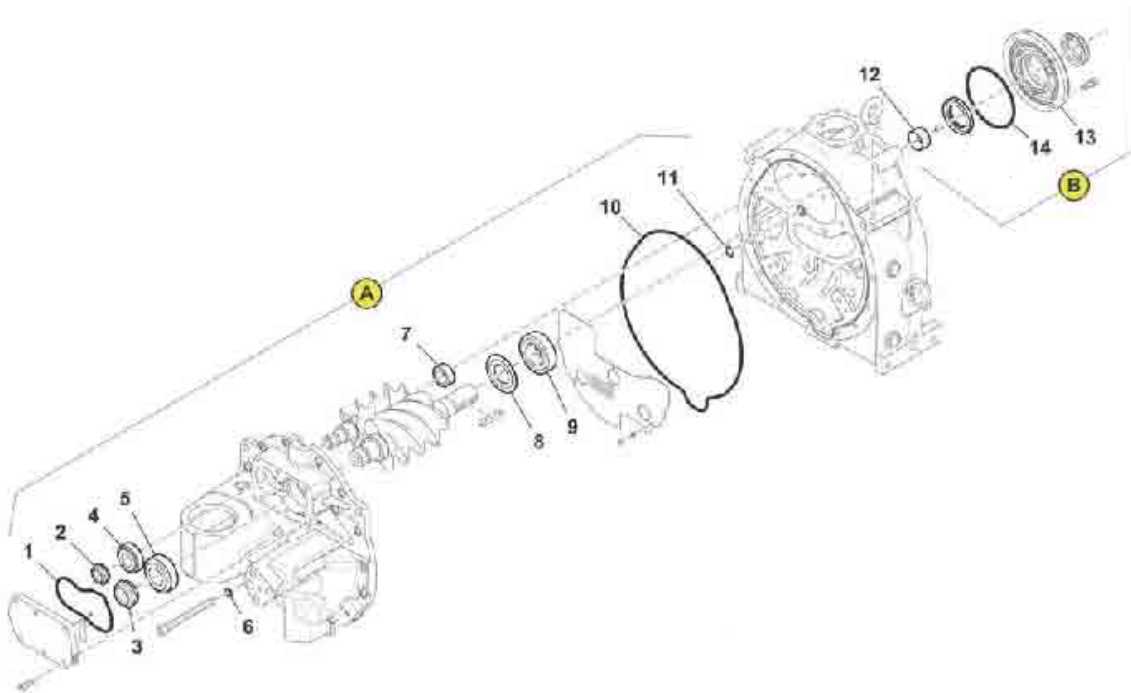
Art.-Nr. Art. No. Réf.	Position Item Position	Bezeichnung Description Description de l'article
10310	1	O-Ring Viton / O-ring viton / Joint O viton
	2	Mutter / Nut / Écrou
	3	Mutter / Nut / Écrou
	4	Kegelrollenlager / Taper roller bearing / Roulement à rouleaux coniques
	5	Kegelrollenlager / Taper roller bearing / Roulement à rouleaux coniques
	6	Dichtring / Sealing / Joint
	7	Nadellager / Needle bearing / Roulement à aiguilles
	8	Lagerdruckring / Bearing pressure ring / Bague de pression pour roulement
	9	Zylinderrollenlager / Cylinder roller bearing / Roulement à rouleaux cylindriques
	10	O-Ring Viton / O-ring viton / Joint-O viton
	11	O-Ring Viton / O-ring viton / Joint-O viton
	12	Innenring / Inner ring / Bague intérieure
	13	Stirdeckel / Front cover / Couvercle frontal
	14	O-Ring / O-ring / Joint-O
	15	Wellendichtring (eingepresst in Stirdeckel) / Shaft sealing (pressed into front cover) / joint d'arbre (enfoncé dans le couvercle frontal)

Dichtmittel und Montagebuchse werden dem Wartungssatz beigelegt.  
 Sealants and installation tool are the service kit attached.  
 Mastics et outils d'installation du kit service sont attachés.

# Verdichter NK 100

## Air end NK 100

### Bloc de compression NK 100



#### WS Wellendichtung MK shaft sealing JdM joint d'arbres

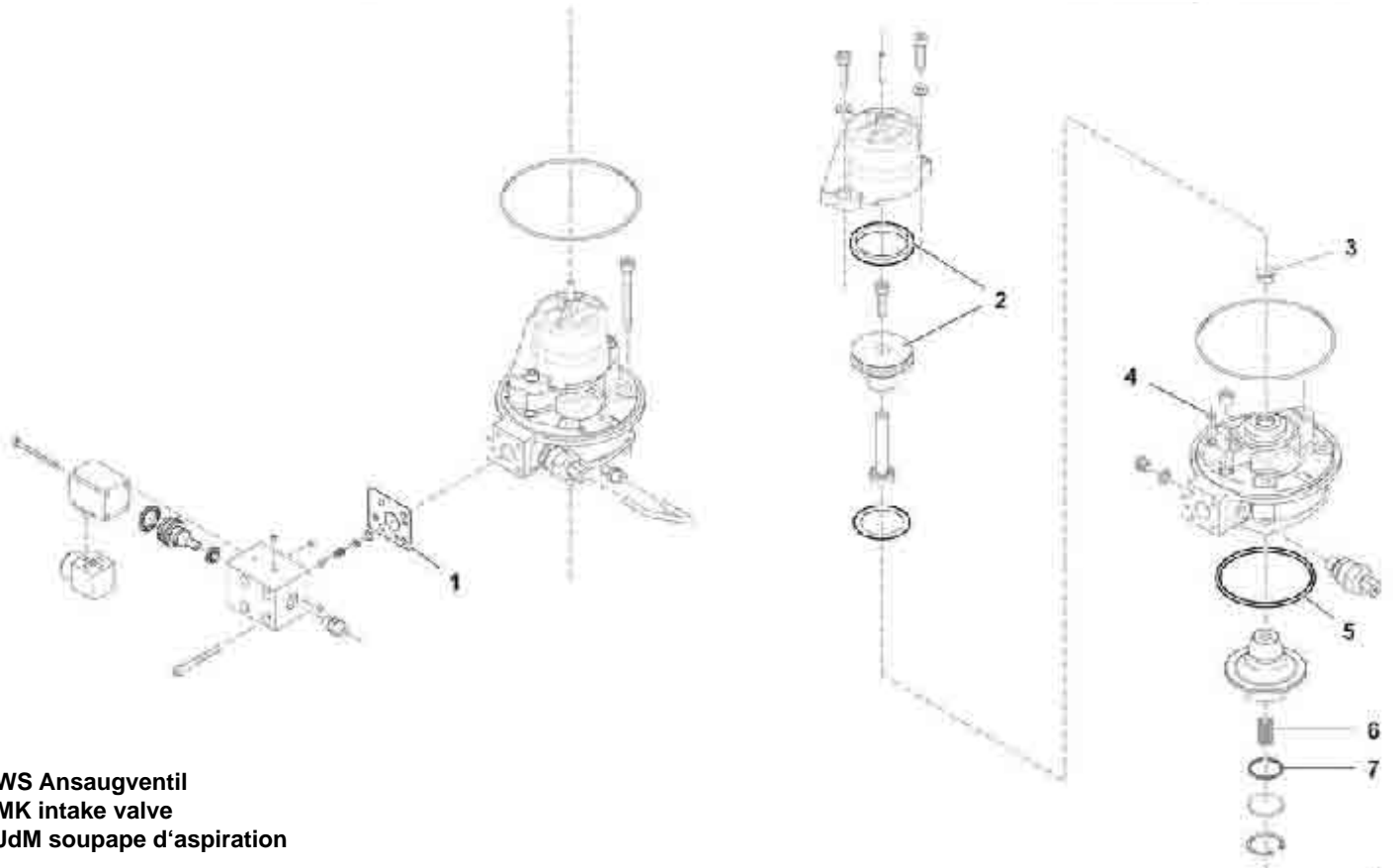
Art.-Nr. Art. No. Réf.	Position Item Position	Bezeichnung Description Description de l'article
10540	12	Innenring / Inner ring / Joint
	14	O-Ring Viton / O-ring viton / Joint-O viton
	15	Wellendichtring / Shaft sealing ring / Joint d'arbres

#### Stirndeckel inkl. WS Wellendichtung Front cover incl. MK shaft sealing Couvercle frontal complet, y-compris le jeu de joints d'arbre

Art.-Nr. Art. No. Réf.	Position Item Position	Bezeichnung Description Description de l'article
10312	12	Innenring / Inner ring / Joint
	13	Stirndeckel / Front cover / Couvercle frontal
	14	O-Ring Viton / O-ring viton / Joint-O viton
	15	Wellendichtring / Shaft sealing ring / Joint d'arbres

Dichtmittel und Montagebuchse werden dem Wartungssatz beigelegt.  
Sealants and installation tool are the service kit attached.  
Mastics et outils d'installation du kit service sont attachés.

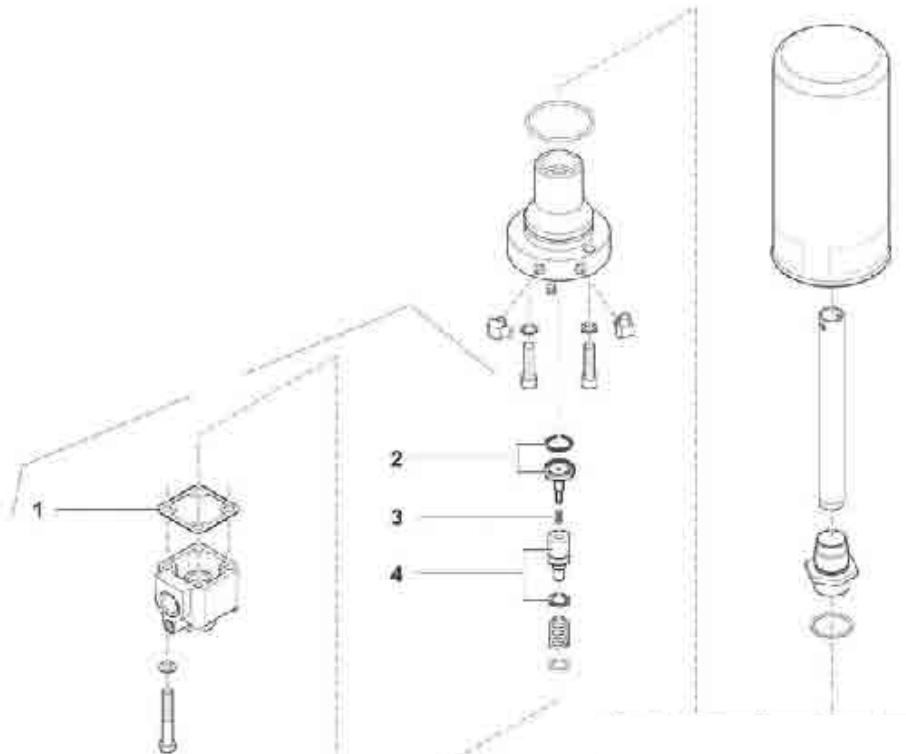
**Verdichter NK 100**  
**Air end NK 100**  
**Bloc de compression NK 100**



**WS Ansaugventil**  
**MK intake valve**  
**JdM soupape d'aspiration**

Art.-Nr. Art. No. Réf.	Position Item Position	Bezeichnung Description Description
10293	1	Flachdichtung Sealing Joint
	2	Kolben komplett Piston complete Piston complet
	3	Rundbuchse Round socket Prise ronde
	4	O-Ring O-ring Joints-O
	5	O-Ring O-ring Joints-O
	6	Druckfeder Compression spring Ressort de pression
	7	O-Ring O-ring Joints-O

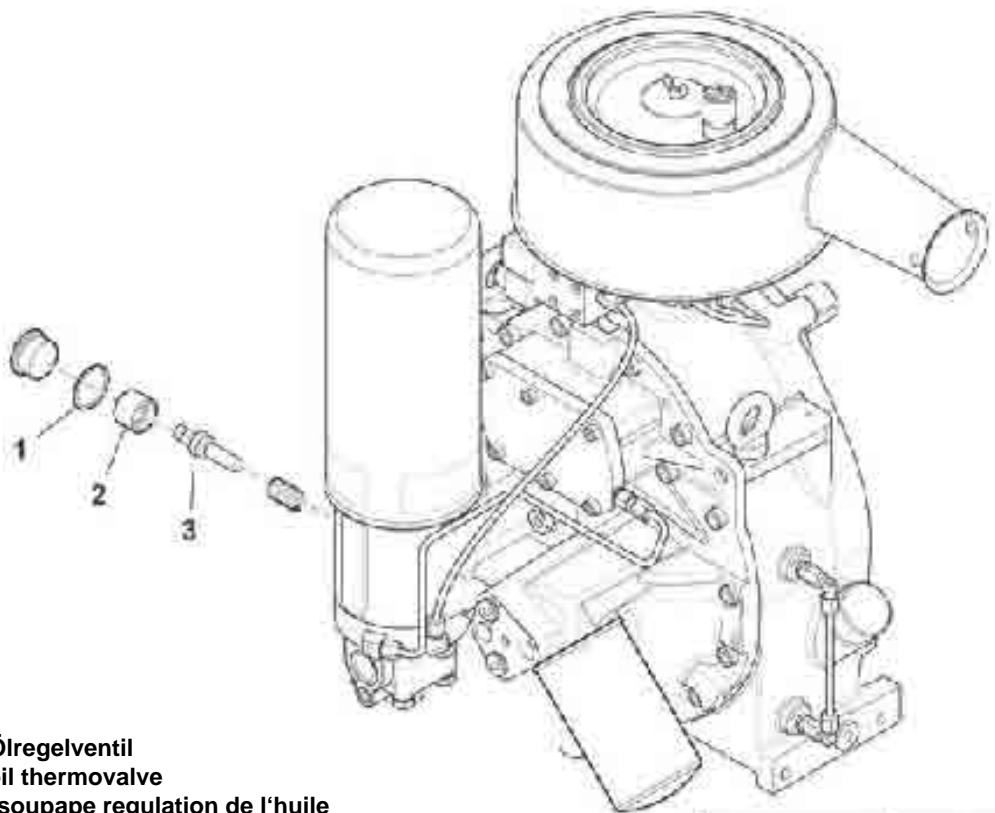
**Verdichter NK 100**  
**Air end NK 100**  
**Bloc de compression NK 100**



**WS Mindestdruckhalteventil**  
**MK minimum pressure valve**  
**JdM soupape pression minimale**

Art.-Nr. Art. No. Réf.	Position Item Position	Bezeichnung Description Description de l'article
10294	1	Flachdichtung Gasket Joint plat
	2	Ventilteller kpl. Valve disc cpl. Disque de soupape cpl.
	3	Druckfeder Compression spring Ressort de pression
	4	Kolben komplett Piston complete Piston complèt

**Verdichter NK 100**  
**Air end NK 100**  
**Bloc de compression NK 100**



**WS Ölregelventil**  
**MK oil thermovalve**  
**JdM soupape regulation de l'huile**

Art.-Nr. Art. No. Réf.	Position Item Position	Bezeichnung Description Description de l'article
10319	1	Dichtring Gasket Joint
	2	Thermostatschieber kpl. Thermostat bushing cpl. Douille thermostatique cpl.
	3	Thermoelement Thermo element Element thermostatique

16

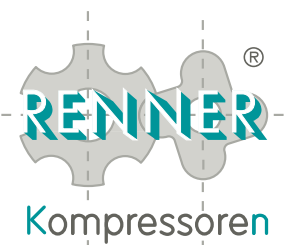
Ersatzteilliste • Spare parts list • Liste des pièces de réchange

**RS 2-30,0 – 45,0 kW / NK 160**

 Made in  
Germany



# RS 2-30,0 - 45,0 kW



Menge Amount Quantité	Artikelbezeichnung Description Description de l'article	Gewicht/kg Weight/kg Poids/kg	Art.-Nr. Art.-No. Réf.	€/Stück €/piece €/unité
1	Thermostat fernanzeigend 1,5 m Kabel Remote indicating thermostat Thermostat téléindicateur	0,20	19937	54,00
1	Manometer 0 - 16 bar Pressure gauge 0 - 16 bar Manomètre 0 - 16 bar	0,20	10001	20,00
4	Gummi-Metall-Puffer für Grundplatte / Ø 100 mm, 55 mm, IG M16 Vibration reducer IG M16 per pc. / Ø 100 mm, 55 mm, IG M16 Silent bloc IG M10 / unité / Ø 100 mm, 55 mm, IG M16	0,80	10196	14,00
4	Gummi-Metall-Puffer Füße / Ø 100 mm, 40 mm, AG 43 x M16 Vibration reducer F M16 per pc. / Ø 100 mm, 40 mm, AG 43 x M16 Tampon métallique F M16 / unité / Ø 100 mm, 40 mm, AG 43 x M16	0,55	10197	17,00
1	Kugelhahn 1¼" für Luftausgang (RS 2-30,0 - 45,0 kW) Ball-valve 1¼" i/i for air outlet (RS 2-30,0 - 45,0 kW) Robinet à boisseau sphérique 1¼ pouce i/i pour la sortie d'air (RS 2-30,0 - 45,0 kW)	0,60	10256	27,00
1	Kugelhahn ½" für Ölablass Ball-valve ½" i/i for oil-drain Robinet à boisseau sphérique ½ pouce i/i pour la purge de l'huile	1,00	10009	7,00
1	Spanner komplett (Spannrolle 4-rillig + Spannelement SE 38) Belt tensioner cpl. (tightening wheel + tightening arm) 4-grooves Tendeur complet (poulie + élément de traction)	8,30	10840	303,00
1	Spannelement SE 38 Tightening arm SE 38 Élément de traction SE 38	3,35	10063	135,00
1	Spannrolle 4-rillig kpl. ohne Spannelement Belt tensioner 4-grooves complete without tightening arm Poulie à 4-gorges complète, sans élément de traction	4,85	10841	168,00
1	Sicherheitsventil 11,5 bar ½" (7,5 - 10 bar) Safety valve 11,5 bar ½" (7,5 - 10 bar) Soupape de sécurité 11,5 bar ½ pouce (7,5 - 10 bar)	0,50	10262	25,00
1	Sicherheitsventil 14,5 bar ½" (13 bar) Safety valve 14,5 bar ½" (13 bar) Soupape de sécurité 14,5 bar ½ pouce (13 bar)	0,50	10264	25,00
1	Sicherheitsventil 16 bar ½" (15 bar) Safety valve 16 bar ½" (15 bar) Soupape de sécurité 16 bar ½ pouce (15 bar)	0,50	10265	25,00
1	Schlauchsatz komplett für RS 2-30,0 - 45,0 kW Flexible hose connection kit complete for RS 2-30,0 - 45,0 kW Jeu de flexibles complète pour RS 2-30,0 - 45,0 kW	2,60	00621*	216,00
1	Luftschlauch Verdichter / Kühler Air hose / air (air end / cooler) Tuyau flexible à l'air bloc de compression / Radiateur	2,60	10356*	115,00
1	Ölschlauch Verdichter / Kühler Satz (2 Stück) Oil hose / oil (air end / cooler) set= 2 pcs. Tuyau flexible à l'huile bloc de compression / Radiateur (quantité de 2)	1,15	10450*	101,00
1	Öl / Luftkühler RS 2-30,0 kW Oil / air cooler RS 2-30,0 kW Radiateur air / huile RS 2-30,0 kW	22,10	10185	1.069,00
1	Öl / Luftkühler RS 37,0 + 45,0 kW Oil / air cooler RS 37,0 + 45,0 kW Radiateur air / huile RS 37,0 + 45,0 kW	30,65	10186	1.576,00

\*Bei Bestellung bitte Maschinen Serien Nr. angeben

\*When placing your order, please indicate the serial no. of the compressor

\*En passant votre commande, veuillez s.v.p. indiquer le no. de série du compresseur

Preisliste 7/2013 - Gültig ab 01. Juli 2013 - Preisstellung ab Werk, ausschließlich Verpackung, zzgl. gesetzl. Mehrwertsteuer - Kaufmännische und technische Änderungen vorbehalten.

Price list 7/2013 - Valid July 1st, 2013 - Prices FCA Gueglingen and excluding packing, duties and taxes unpaid; we reserve our rights for commercial and technical modifications.

Liste de prix 7/2013 - Valable à partir du 1 Juillet 2013 - Les prix s'entendent FCA Gueglingen, sans emballage, non-déouanés et sans taxes. Nous nous réservons les droits des modifications techniques et commerciales.



## RS(F) 2-30,0 kW Antriebsselemente - drive parts - pièces d'entraînement

Menge Amount Quantité	Artikelbezeichnung Description Description de l'article	Gewicht/kg Weight/kg Poids/kg	Art.-Nr. Art.-No. Réf.	€/Stück €/piece €/unité
4	Keilriemen 7,5 bar Drive belt per pc. 7,5 bar Courroie / unité 7,5 bar	0,20	10173*	24,00
4	Keilriemen 10 + 13 +15 bar Drive belt per pc. 10 + 13 + 15 bar Courroie / unité 10 + 13 + 15 bar	0,20	10172*	24,00
1	Keilriemenscheibe 4-rillig mit Spannbuchse 7,5 bar Motorseite Pulley disk 4-grooves + taper lock 7,5 bar (motor) Poulie à 4-gorges du moteur + douille de serrage 7,5 bar	12,90	10451*	129,00
1	Keilriemenscheibe 4-rillig mit Spannbuchse 10 bar Motorseite Pulley disk 4-grooves + taper lock 10 bar (motor) Poulie à 4-gorges du moteur + douille de serrage 10 bar	6,35	10452*	129,00
1	Keilriemenscheibe 4-rillig mit Spannbuchse 13 bar Motorseite Pulley disk 4-grooves + taper lock 13 bar (motor) Poulie à 4-gorges du moteur + douille de serrage 13 bar	5,60	10453*	129,00
1	Keilriemenscheibe 4-rillig mit Spannbuchse 15 bar Motorseite Pulley disk 4-grooves + taper lock 15 bar (motor) Poulie à 4-gorges du moteur + douille de serrage 15 bar	5,00	10454*	129,00
1	Keilriemenscheibe 4-rillig mit Spannbuchse 7,5 - 15 bar Verdichterseite Pulley (air-end side) 4-grooves with taper lock, 7,5 - 15 bar Poulie à 4-gorges du bloc de compression + douille de serrage 7,5 - 15 bar	5,60	10455*	81,00

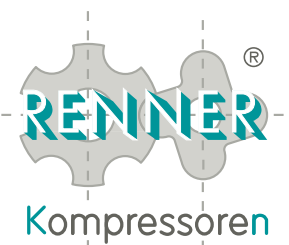
\*Bei Bestellung bitte Maschinen Serien Nr. angeben

\*When placing your order, please indicate the serial no. of the compressor

\*En passant votre commande, veuillez s.v.p. indiquer le no. de série du compresseur

# RS(F) 37,0 kW

## Antriebsselemente - drive parts - pièces d'entraînement



Menge Amount Quantité	Artikelbezeichnung Description Description de l'article	Gewicht/kg Weight/kg Poids/kg	Art.-Nr. Art.-No. Réf.	€/Stück €/piece €/unité
4	Keilriemen 7,5 bar Drive belt per pc. 7,5 bar Courroie / unité 7,5 bar	0,20	10174*	24,00
4	Keilriemen 10 bar Drive belt per pc. 10 bar Courroie / unité 10 bar	0,20	10173*	24,00
4	Keilriemen 13 + 15 bar Drive belt per pc. 13 + 15 bar Courroie / unité 13 + 15 bar	0,20	10172*	24,00
1	Keilriemenscheibe 4-rillig mit Spannbuchse 7,5 bar Motorseite Pulley disk 4-grooves + taper lock 7,5 bar (motor) Poulie à 4-gorges moteur + douille de serrage 7,5 bar	12,90	10456*	137,00
1	Keilriemenscheibe 4-rillig mit Spannbuchse 10 bar Motorseite Pulley disk 4-grooves + taper lock 10 bar (motor) Poulie à 4-gorges moteur + douille de serrage 10 bar	12,90	10451*	129,00
1	Keilriemenscheibe 4-rillig mit Spannbuchse 13 bar Motorseite Pulley disk 4-grooves + taper lock 13 bar (motor) Poulie à 4-gorges moteur + douille de serrage 13 bar	6,35	10452*	129,00
1	Keilriemenscheibe 4-rillig mit Spannbuchse 15 bar Motorseite Pulley disk 4-grooves + taper lock 15 bar (motor) Poulie à 4-gorges moteur + douille de serrage 15 bar	11,25	10458*	137,00
1	Keilriemenscheibe 4-rillig mit Spannbuchse für RS 37,0 kW Verdichterseite (7,5 - 15 bar) Pulley (air-end side) 4-grooves with taper lock for RS 37,0 kW (7,5 - 15 bar) Poulie à 4-gorges du bloc de compression avec douille de serrage pour RS 37,0 kW (7,5 - 15 bar)	5,00	10459*	87,00

\*Bei Bestellung bitte Maschinen Serien Nr. angeben

\*When placing your order, please indicate the serial no. of the compressor

\*En passant votre commande, veuillez s.v.p. indiquer le no. de série du compresseur

# RS(F) 45,0 kW

## Antriebsselemente - drive parts - pièces d'entraînement

Menge Amount Quantité	Artikelbezeichnung Description Description de l'article	Gewicht/kg Weight/kg Poids/kg	Art.-Nr. Art.-No. Réf.	€/Stück €/piece €/unité
4	Keilriemen 7,5 bar Drive belt per pc. 7,5 bar Courroie / unité 7,5 bar	0,20	10175*	27,00
4	Keilriemen 10 + 13 bar Drive belt per pc. 10 + 13 bar Courroie / unité 10 + 13 bar	0,20	10174*	24,00
4	Keilriemen 15 bar Drive belt per pc. 15 bar Courroie / unité 15 bar	0,20	10173*	24,00
1	Keilriemenscheibe 4-rillig mit Spannbuchse 7,5 bar Motorseite Pulley disk 4-grooves + taper lock 7,5 bar (motor) Poulie à 4-gorges moteur + douille de serrage 7,5 bar	11,20	10460*	155,00
1	Keilriemenscheibe 4-rillig mit Spannbuchse 10 bar Motorseite Pulley disk 4-grooves + taper lock 10 bar (motor) Poulie à 4-gorges moteur + douille de serrage 10 bar	12,90	10456*	137,00
1	Keilriemenscheibe 4-rillig mit Spannbuchse 13 bar Motorseite Pulley disk 4-grooves + taper lock 13 bar (motor) Poulie à 4-gorges moteur + douille de serrage 13 bar	12,90	10451*	129,00
1	Keilriemenscheibe 4-rillig mit Spannbuchse 15 bar Motorseite Pulley disk 4-grooves + taper lock 15 bar (motor) Poulie à 4-gorges moteur + douille de serrage 15 bar	8,90	10457*	137,00
1	Keilriemenscheibe 4-rillig mit Spannbuchse für RS 45,0 kW Verdichterseite (7,5-15 bar) Pulley (air-end side) 4-grooves + taper lock for RS 45,0 kW (7,5-15 bar) Poulie à 4-gorges du bloc de compression avec douille de serrage pour RS 45,0 kW (7,5-15 bar)	5,00	10459*	87,00

\*Bei Bestellung bitte Maschinen Serien Nr. angeben

\*When placing your order, please indicate the serial no. of the compressor

\*En passant votre commande, veuillez s.v.p. indiquer le no. de série du compresseur

## RS(F) 2-30,0 - 45,0 kW

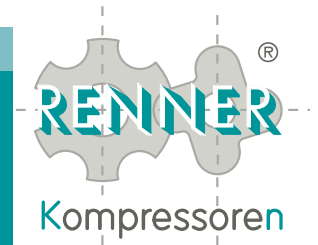
Menge Amount Quantité	Artikelbezeichnung Description Description de l'article	Gewicht/kg Weight/kg Poids/kg	Art.-Nr. Art.-No. Réf.	€/Stück €/piece €/unité
1	Elektromotor 30,0 kW Electric motor 30,0 kW Moteur électrique 30,0 kW	240,00	00444	2.071,00
1	Elektromotor 37,0 kW Electric motor 37,0 kW Moteur électrique 37,0 kW	240,00	00445	2.184,00
1	Elektromotor 45,0 kW Electric motor 45,0 kW Moteur électrique 45,0 kW	297,00	00446	3.515,00
1	Lüfterrad für RS 2-30,0 - 45,0 kW Cooling fan for RS 2-30,0 - 45,0 kW Ventilateur RS 2-30 - 45,0 kW	0,80	10448	74,00
1	Adapter für Lüfterrad RS 2-30,0 - 45 kW Adapter for RS 2-30,0 - 45 kW Adaptateur pour RS 2-30,0 - 45 kW	0,60	12565*	52,00
1	Zarge RS(F) 2-30,0 + 37,0 kW Aeration skirt RS(F) 2-30,0 + 37,0 kW Anneau/cadre métallique RS(F) 2-30,0 + 37,0 kW	4,5	01901	68,00
1	Zargenzuschnitt RS(F) 2-30,0 + 37,0 kW Sound isolation mat for aeration skirt RS(F) 2-30,0 + 37,0 kW Mousse pour anneau/cadre métallique RS(F) 2-30,0 + 37,0 kW	0,2	19766	7,00
1	Zarge RS(F) 45,0 kW Aeration skirt RS(F) 45,0 kW Anneau/cadre métallique RS(F) 45,0 kW	4,5	05219	87,00
1	Zargenzuschnitt RS(F) 45,0 kW Sound isolation mat for aeration skirt RS(F) 45,0 kW Mousse pour anneau/cadre métallique RS(F) 45,0 kW	0,2	00591	8,00

\*Bei Bestellung bitte Maschinen Serien Nr. angeben

\*When placing your order, please indicate the serial no. of the compressor

\*En passant votre commande, veuillez s.v.p. indiquer le no. de série du compresseur

# Frequenzumrichter Frequency converter Variateur de fréquence

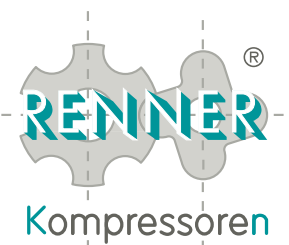


Menge Amount Quantité	Artikelbezeichnung Description Description de l'article	Gewicht/kg Weight/kg Poids/kg	Art.-Nr. Art.-No. Réf.	€/Stück €/piece €/unité
1	Frequenzumrichter 30,0 kW Frequency converter 30,0 kW Variateur de fréquence 30,0 kW	22,60	19706	3.752,00
1	Drossel für FU 30,0 kW Inductor for f.c. 30,0 kW Self de réseau pour vdf 30,0 kW	31,00	19724	1.277,00
1	Frequenzumrichter 2-30,0 + 37,0 kW Frequency converter 2-30,0 + 37,0 kW Variateur de fréquence 2-30,0 + 37,0 kW	26,20	19710	4.261,00
1	Drossel für FU 2-30,0 + 37,0 kW Inductor for f.c. 2-30,0 + 37,0 kW Self de réseau pour vdf 2-30,0 + 37,0 kW	16,00	19711	586,00
1	Frequenzumrichter 45,0 kW Frequency converter 45,0 kW Variateur de fréquence 45,0 kW	45,00	19725	5.361,00
1	Drossel für FU 45,0 kW Inductor for f.c. 45,0 kW Self de réseau pour vdf 45,0 kW	19,40	00141	457,00

# Verdichter NK 160

## Air end NK 160

### Bloc de compression NK 160



Menge Amount Quantité	Artikelbezeichnung Description Description de l'article	Gewicht/kg Weight/kg Poids/kg	Art.-Nr. Art.-No. Réf.	€/Stück €/piece €/unité
1	Öleinfüllschraube Oil plug Vis de remplissage d'huile	0,20	10303	34,00
1	O-Ring für Öleinfüllschraube O-ring for oil plug Joint-O pour la vis de remplissage d'huile	0,02	10282	7,00
1	Wartungssatz Lagerung inkl. Wartungssatz Wellendichtung Maintenance kit bearings incl. maintenance kit for shaft sealing Je de maintenance des roulements, y-compris le jeu de joints d'arbre	3,50	10315	891,00
1	Stirndeckel komplett inkl. Wartungssatz Wellendichtung Front cover complete incl. maintenance kit for shaft sealing Couvercle frontal complet, y-compris le jeu de joints d'arbre	1,00	10462	540,00
1	Wartungssatz Wellendichtung für NK 160 ohne Stirndeckel RS 2-30,0 - 45,0 kW Maintenance kit for shaft sealing for RS 2-30,0 - 45,0 kW Jeu de joints d'arbre pour les compresseurs RS 2-30,0 - 45,0 kW	0,50	10541	295,00
1	Abziehvorrichtung für Wellendichtung NK 160 Take-off device for front cover NK 160 Appareil d'extraction du jeu de joints d'arbre NK 160	1,30	10316 <sup>1</sup>	812,00
1	Ansaugregler ohne Steuereinheit ohne Filter Suction regulator complete without control unit, without filter and filter housing Soupape d'aspiration complète, sans unité de contrôle sans filter	2,95	10317	577,00
1	Ventilteller für Ansaugregler NK 160 ohne Stirndeckel Valve plate for NK 160 Tête de soupape pour NK 160	0,10	10994	64,00
1	O-Ring für Luftfiltergehäuse, Ansaugregler O-ring for suction regulator Joint-O pour la soupape d'aspiration	0,01	10322	17,00
1	Steuereinheit komplett mit Magnetventil 230 V Electric control unit complete 230 V Unité de contrôle électrique complète 230 V	0,95	10297	289,00
1	Ölstandschauglas für NK 160 / NK 200 Oil level window NK 160 / NK 200 Voyant indicateur de niveau d'huile NK 160 / NK 200	0,10	10323	42,00
1	Wartungssatz für Abscheiderkopf (Mindestdruckhalteventil) Maintenance kit for minimum pressure valve without filter Jeu de maintenance pour la soupape de pression minimum, sans cartouche séparatrice	0,15	10298	290,00
1	Wartungssatz Ölregelventil 55°C Maintenance kit thermo valve 55°C Jeu de maintenance pour le thermostat 55°C	0,10	19424	146,00
1	Wartungssatz Ölregelventil 71°C Maintenance kit thermo valve 71°C Jeu de maintenance pour le thermostat 71°C	0,10	10324	164,00
1	Wartungssatz Ölregelventil 83°C Maintenance kit thermo valve 83°C Jeu de maintenance pour le thermostat 83°C	0,10	19427	214,00

<sup>1</sup> Abziehvorrichtung leihweise für max. 6 Wochen. Leihgebühr 25,00 € netto

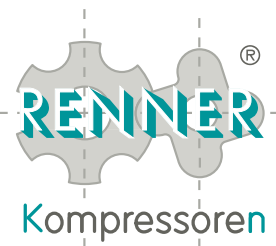
<sup>1</sup> Take off device for front cover to rent, max. for 6 weeks. Rental 25,00 € net

<sup>1</sup> Appareil d'extraction du couvercle frontal à louer max 6 semaines. Prix de location 25,00 € net

# Verdichter NK 160

## Air end NK 160

### Bloc de compression NK 160

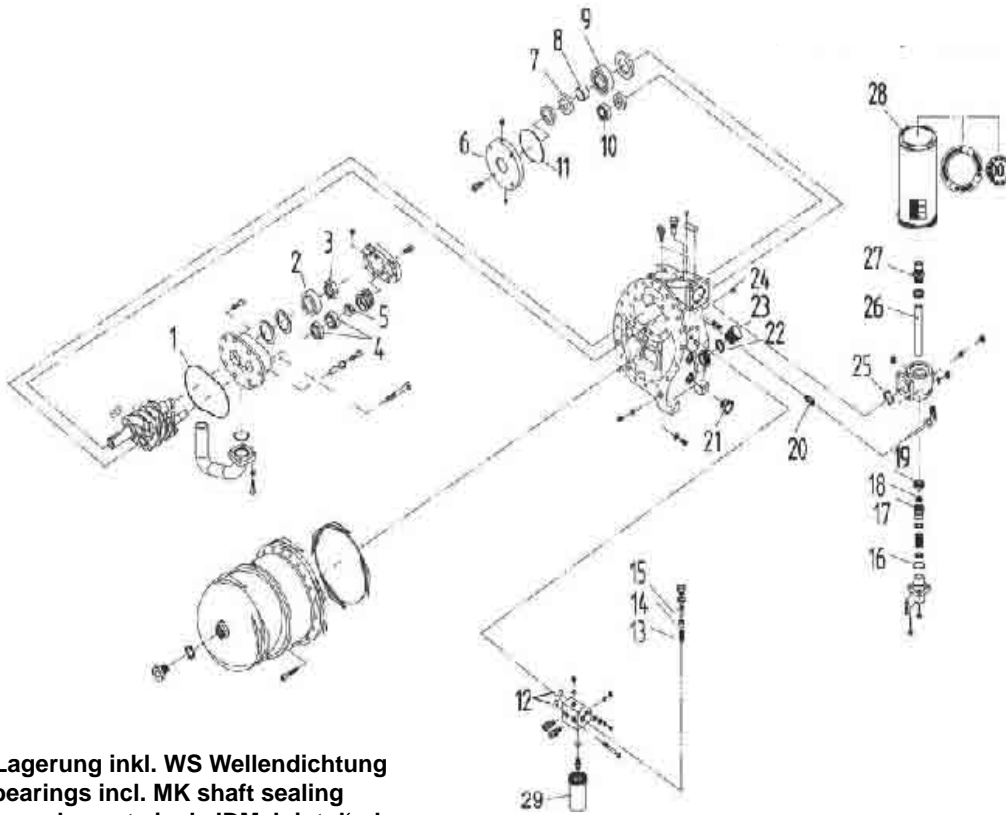


Menge Amount Quantité	Artikelbezeichnung Description Description de l'article	Gewicht/kg Weight/kg Poids/kg	Art.-Nr. Art.-No. Réf.	€/Stück €/piece €/unité
1	Rückschlagventil für Ansaugregler Non-return valve for suction regulator Clapet de retenue pour la vanne d'aspiration	0,10	10325	78,00
1	Rückschlagventil für Ölrückführung Non-return valve for oil return Clapet de retenue pour la récupération d'huile	0,10	10852	43,00
1	Umbausatz für Ölrückführung (Umstellung von 0,5 bar auf 0,2 bar) – zusätzlich wird Artikel 10852 benötigt. Betrifft Maschinen vor Baujahr 07/2010 Conversion kit for oil return (changeover from 0,5 bar to 0,2 bar) – in addition, Article 10852 required. Relates to machines manufactured before 07/2010 Kit de conversion pour récupération d'huile (changer 0,5 bar à 0,2 bar) – en outre, l'article 10852 est nécessaire. Concerne machines fabriquées avant 07/2010	0,20	30204	69,00
1	Wartungssatz für Ansaugregler ohne Luftfilter Maintenance kit for suction regulator without filter Jeu de maintenance pour la soupape d'aspiration, sans filtre à air	0,20	10293	114,00
1	Absaugrohr (Standrohr) Oil suction (pipe) vertical inside oil separator cartridge Tube d'aspiration (tuyau vertical)	0,80	10629	30,00
1	Magnetventil für Steuereinheit 230 V Solenoid valve for control unit 230 V Électrovanne pour l'unité de contrôle 230 V	0,20	10292	184,00
1	Magnetventil für Steuereinheit 24 V Solenoid valve for control unit 24 V Électrovanne pour l'unité de contrôle 24 V	0,20	10616	184,00
1	Kern für Magnetventil Core for solenoid valve Noyau de l'électrovanne	0,01	19583	42,00
1	O-Ring Abscheiderkopf --> Verdichter O-ring for Separator head -> air end Joint - O tête de séparation -> bloc de compression	0,01	10611	8,00
1	Feinabscheiderpatrone Oil separator cartridge Cartouche séparatrice	3,50	10291	162,00
1	Ölfilter Oil filter Filtre à huile	0,85	10295	31,00
1	Luftfilter Air filter Filtre à air	0,80	10296	36,00

# Verdichter NK 160

## Air end NK 160

### Bloc de compression NK 160



**WS Lagerung inkl. WS Wellendichtung**  
**MK bearings incl. MK shaft sealing**  
**JDM roulements incl. JDM Joint d'arbres**

Art.-Nr. Art. No. Réf.	Position Item Position	Bezeichnung Description Description de l'article
10315	1	O-Ring Lagerdeckel / O-ring bearing cover / Joint-O couvercle de palier
	2	Kegelrollenlager / Taper roller bearing / Roulement à rouleaux coniques
	3	Nutmutter / Slotted round nut / Erou en T
	4	Kegelrollenlager / Taper roller bearing / Roulement à rouleaux coniques
	5	Nutmutter / Slotted round nut / Erou en T
	7	Wellendichtring / Shaft sealing ring / Joint d'arbres
	8	Innenring / Inner ring / Joint
	9	Zylinderrollenlager / Cylinder roller bearing / Roulement à rouleaux cylindriques
	10	Zylinderrollenlager / Cylinder roller bearing / Roulement à rouleaux cylindriques
	11	O-Ring Stirrdeckel / O-ring front cover / Joint-O Couvercle frontal
	24	O-Ring Lagerschmierung / O-ring lubrication of bearings / Joint torique lubrification des roulements

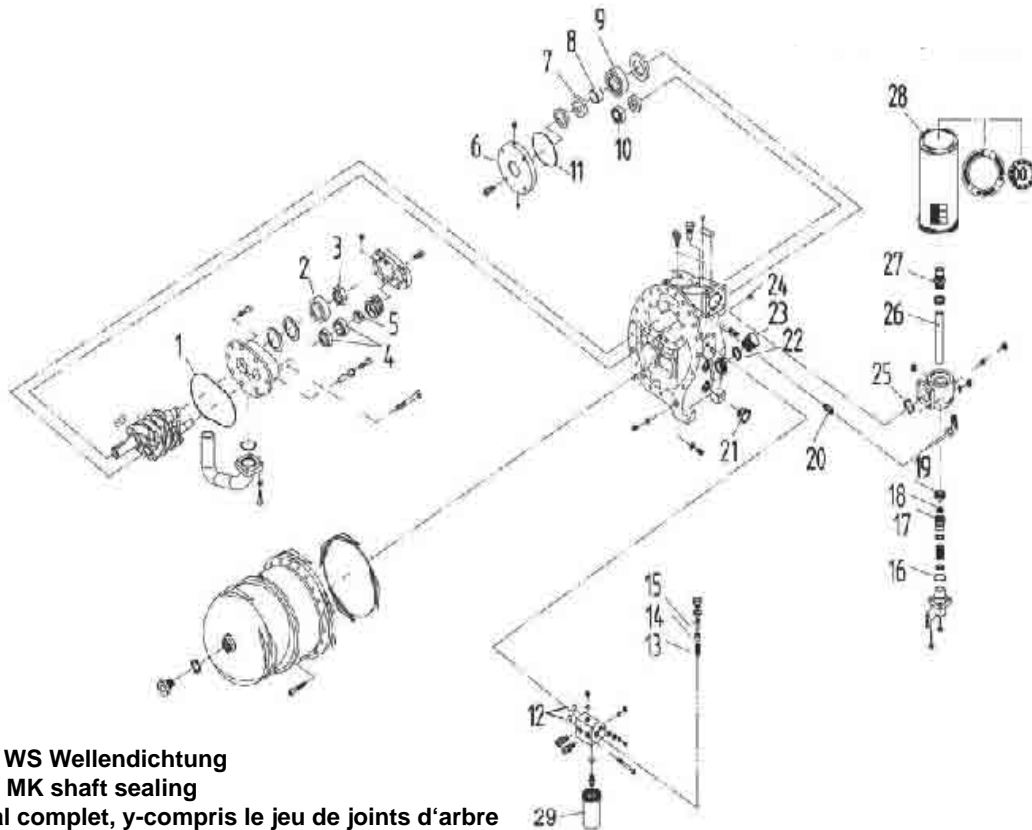
**WS Wellendichtung**  
**MK shaft sealing**  
**JDM Joint d'arbres**

Art.-Nr. Art. No. Réf.	Position Item Position	Bezeichnung Description Description de l'article
10541	7	Wellendichtring / Shaft sealing ring / Joint d'arbres
	8	Innenring / Inner ring / Joint
	11	O-Ring Stirrdeckel / O-ring front cover / Joint-O Couvercle frontal
	24	O-Ring Lagerschmierung / O-ring lubrication of bearings / Joint torique lubrification des roulements

Dichtmittel und Montagebuchse werden dem Wartungssatz beigelegt.  
 Sealants and installation tool are the service kit attached.  
 Mastics et outils d'installation du kit service sont attachés.



**Verdichter NK 160**  
**Air end NK 160**  
**Bloc de compression NK 160**



**Stirndeckel inkl. WS Wellendichtung**  
**Front cover incl. MK shaft sealing**  
**Couvercle frontal complet, y-compris le jeu de joints d'arbre**

Art.-Nr. Art. No. Réf.	Position Item Position	Bezeichnung Description Description de l'article
10462	7	Wellendichtring (eingepresst in Stirndeckel) / shaft sealing (pressed into front cover) / Joint d'arbre (enfoncé dans le couvercle frontal)
	8	Innenring / Inner ring / Joint
	11	O-Ring Stirndeckel / O-ring front cover / Joint-O Couvercle frontal
	6	Stirndeckel / Front cover / Couvercle frontal
	24	O-Ring Lagerschmierung / O-ring lubrication of bearings / Joint torique lubrification des roulements

Dichtmittel und Montagebuchse werden dem Wartungssatz beigelegt.  
 Sealants and installation tool are the service kit attached.  
 Mastics et outils d'installation du kit service sont attachés.

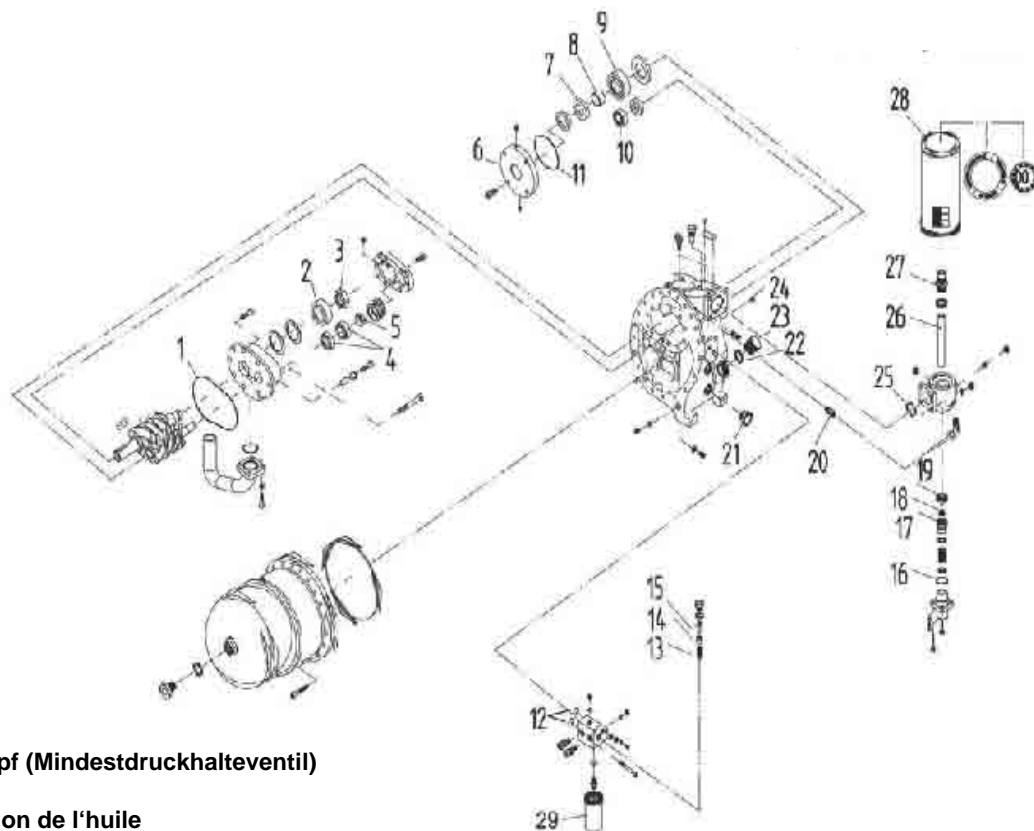
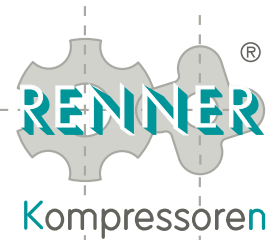
**Verdichter NK 160 - WS Ölregelventil**  
**Air end NK 160 - MK oil thermovalve**  
**Bloc de compression NK 160 - JdM soupape regulation de l'huile**

Art.-Nr. Art. No. Réf.	Position Item Position	Bezeichnung Description Description de l'article
10324	12	O-Ring / O-ring / Joint-O
	13	Thermostatschieber kpl. / Thermostat bushing cpl. / Douille thermostatique cpl.
	14	Thermoelement / Thermo element / Element thermostatique
	15	Dichtring Kupfer / Gasket copper / Joint cuivre

# Verdichter NK 160

## Air end NK 160

### Bloc de compression NK 160



**WS für Abscheiderkopf (Mindestdruckhalteventil)**  
**MK oil thermovalve**  
**JdM soupape regulation de l'huile**

Art.-Nr. Art. No. Réf.	Position Item Position	Bezeichnung Description Description de l'article
10298	16	O-Ring / O-ring / Joint-O
	17	Kolben komplett mit Dichtung / Piston complete with gasket / Piston complèt avec joint
	18	Kegelfeder / Conical spring / Ressort conique
	19	Ventilteller kpl. mit Dichtung / Valve disc cpl. with gasket / Disque de soupape cpl. Avec joint
	20	Rückschlagventil für Ansaugregler / Non-return valve for suction regulator / Clapet de retenue pour la soupape d'aspiration

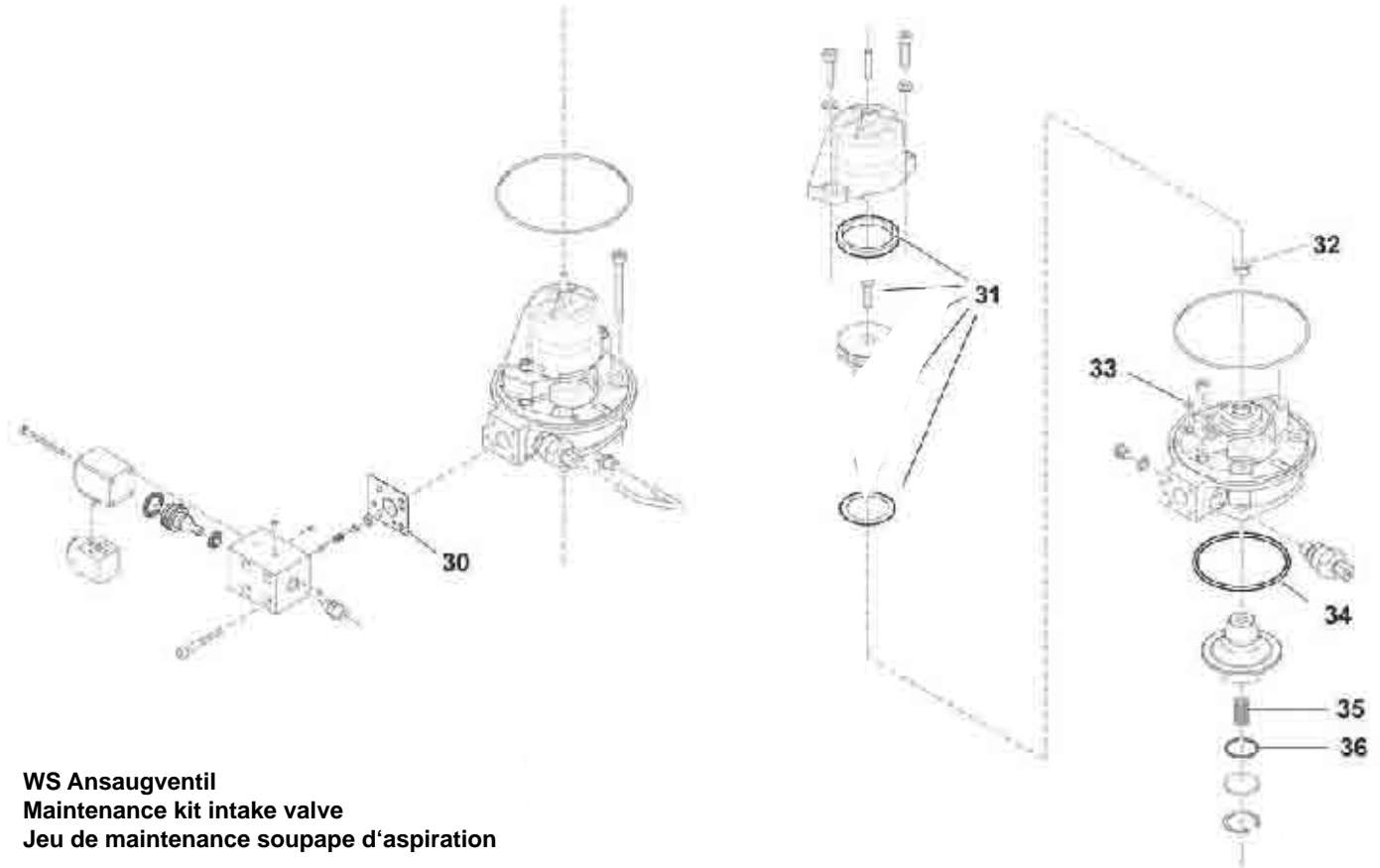
**Verdichter NK 160 - weitere Einzelteile aus Zeichnung**  
**Air end NK 160 - more items from the drawing**  
**Bloc de compression NK 160 - plus d'articles de dessin**

Art.-Nr. Art. No. Réf.	Position Item Position	Bezeichnung Description Description de l'article
10323	21	Ölstandsauge / Oil level check / Voyant d'huile
10282	22	O-Ring für Öleinfüllschraube / O-ring / Joint-O
10303	23	Öleinfüllschraube / Oil plug / Vis de remplissage d'huile
01293	24	O-Ring Lagerschmierung / O-ring lubrication of bearings / Joint torique lubrification des roulements
10611	25	O-Ring (Abscheiderkopf zu Verdichter) / O-ring (Separator head to air end) / Joint - O (Séparation - bloce de compression)
10629	26	Absaugrohr (Standrohr) / Oil suction (vertical) pipe inside oil separator cartridge / Tube d'aspiration (tuyau vertical)
10625	27	Doppelnippel / Double nipple / Raccord fileté double
10291	28	Feinabscheiderpatrone / Oil separator cartridge / Cartouche séparatrice
10295	29	Ölfilter / Oil filter / Filtre à huile

# Verdichter NK 160

## Air end NK 160

### Bloc de compression NK 160



**WS Ansaugventil**  
**Maintenance kit intake valve**  
**Jeu de maintenance soupape d'aspiration**

Art.-Nr. Art. No. Réf.	Position Item Position	Bezeichnung Description Description de l'article de #Larticle
10293	30	Flachdichtung Sealing Joint
	31	Kolben komplett (ohne Imbusschraube und Hohlschraube) Piston complete Piston complet
	32	Rundbuchse Flange sleeve Douille
	33	O-Ring (Abdichtung Gehäusedeckel) O-ring (seal housing cover) Joint-O Joint (couverture du boîtier)
	34	O-Ring (Ansaugregler unten) O-ring (suction regulator - below) Joint-O (sous le soupape d'aspiration)
	35	Druckfeder Compression spring Ressort de pression
	36	O-Ring (Ventilteller unten) O-ring (Valve disc - below) Joint-O (sous le Disque de soupape )



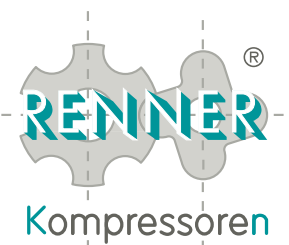
Ersatzteilliste • Spare parts list • Liste des pièces de réchange

**RS 55,0 kW / B 201, CF 90**

 Made in  
Germany



# RS 55,0 kW / B 201 + CF 90



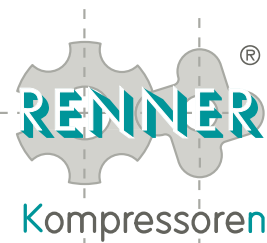
Menge Amount Quantité	Artikelbezeichnung Description Description de l'article	Gewicht/kg Weight/kg Poids/kg	Art.-Nr. Art.-No. Réf.	€/Stück €/piece €/unité
1	Thermostat fernanzeigend 2 m Kabel Remote indicating thermostat Thermostat téléindicateur	0,20	10058	73,00
1	Manometer 0 - 16 bar Pressure gauge 0 - 16 bar Manomètre 0 - 16 bar	0,20	10001	20,00
1	Öleinfüllschraube (Ölstopfen) G1 inkl. Dichtung Oil plug G1 incl. seal Vis de remplissage d'huile G1 incl. joint	0,50	01578	9,00
4	Gummi-Metall-Puffer für Grundplatte / Ø 100 mm, 55 mm, IG M16 Vibration reducer IG M16 per pc. / Ø 100 mm, 55 mm, IG M16 Silent bloc IG M10 / unité / Ø 100 mm, 55 mm, IG M16	0,80	10196	14,00
4	Gummi-Metall-Puffer Füße / Ø 100 mm, 40 mm, AG 43 x M16 Vibration reducer F M16 per pc. / 40 mm, AG 43 x M16 Silent bloc F M16 / unité / 40 mm, AG 43 x M16	0,55	10197	17,00
1	Kugelhahn 1½" i/i für Luftausgang Ball-valve 1½" i/i for air outlet Robinet à boisseau sphérique 1½ pouce i/i pour la sortie d'air	1,00	10257	40,00
1	Kugelhahn ½ i/i für Ölabblass Ball-valve ½ i/i for oil-drain Robinet à boisseau sphérique ½ pouce i/i pour la purge de l'huile	0,15	10009	7,00
1	Spanner komplett (Spannrolle 5-rillig + Spannelement) für RS 55,0 kW Belt tensioner complete 5-grooves (pulley wheel + tightening arm) for RS 55,0 kW Tendeur complet 5-gorges (poulie + élément de traction) pour RS 55,0 kW	11,70	10842	446,00
1	Spannelement SE 45 Tightening arm SE 45 Élément de traction SE 45	6,50	10064	213,00
1	Spannrolle 5-rillig komplett ohne Spannelement Belt tensioner 5-grooves complete without tightening arm Poulie à 5-gorges complète, sans élément de traction	5,25	10843	234,00
1	Sicherheitsventil 11,5 bar ½" (7,5 - 10 bar) Safety valve 11,5 bar ½" (7,5 - 10 bar) Soupape de sécurité 11,5 bar ½ pouce (7,5 - 10 bar)	0,50	10262	25,00
1	Sicherheitsventil 16 bar ½" (13 bar) Safety valve 16 bar ½" (13 bar) Soupape de sécurité 16 bar ½ pouce (13 bar)	0,50	10264	25,00
1	Sicherheitsventil 16 bar ½" (15 bar) Safety valve 16 bar ½" (15 bar) Soupape de sécurité 16 bar ½ pouce (15 bar)	0,50	10265	25,00
1	Öl / Luftkühler Oil / air cooler Radiateur air / huile	44,20	10187*	2.057,00
1	Ölregelventil komplett 71°C Oil thermovalve complete 71°C Thermostat à huile 71°C	0,44	10681*	432,00
1	Wartungssatz Ölregelventil 55°C Maintenance kit thermo valve 55°C Jeu de maintenance pour le thermostat 55°C	0,10	10318*	112,00

\*Bei Bestellung bitte Maschinen Serien Nr. angeben

\*When placing your order, please indicate the serial no. of the compressor

\*En passant votre commande, veuillez s.v.p. indiquer le no. de série du compresseur

# RS 55,0 kW / B 201 + CF 90



Menge Amount Quantité	Artikelbezeichnung Description Description de l'article	Gewicht/kg Weight/kg Poids/kg	Art.-Nr. Art.-No. Réf.	€/Stück €/piece €/unité
1	Wartungssatz Ölregelventil 71°C Maintenance kit thermo valve 71°C Jeu de maintenance pour le thermostat 71°C	0,10	10319*	112,00
1	Wartungssatz Ölregelventil 83°C Maintenance kit thermo valve 83°C Jeu de maintenance pour le thermostat 83°C	0,10	10320*	112,00
1	Wartungssatz Ölregelventil 90°C Maintenance kit thermo valve 90°C Jeu de maintenance pour le thermostat 90°C	0,10	10321*	112,00
1	Ölmesstab Oil dipstick Jauge de niveau d'huile	0,10	10469	24,00
1	Luftfiltergehäuse incl. Luftfilter für Ansaugregler C 200 Filter housing incl. airfilter for suction regulator C 200 Boîte à filtre d'air incl. Pour soupape d'aspiration C 200	1,50	00365*	296,00
2	Feinabscheiderpatrone Oil separator cartridge Cartouche séparatrice	3,50	10291	162,00
1	Ölfilter Oil filter Filtre à huile	0,85	10295	31,00
1	Luftfilter Air filter Filtre à air	0,50	10299	81,00

\*Bei Bestellung bitte Maschinen Serien Nr. angeben

\*When placing your order, please indicate the serial no. of the compressor

\*En passant votre commande, veuillez s.v.p. indiquer le no. de série du compresseur

# RS 55,0 kW - CF 90



Menge Amount Quantité	Artikelbezeichnung Description Description de l'article	Gewicht/kg Weight/kg Poids/kg	Art.-Nr. Art.-No. Réf.	€/Stück €/piece €/unité
1	Wartungssatz Wellendichtung Maintenance kit for shaft sealing Jeu de joints d'arbre	1,20	10471	507,00
1	Stirndeckel für Verdichter CF 90 Front cover for CF 90 Couvercle frontal pour CF 90	14,00	01464	790,00
1	Ansaugregler HDKG 85 mit Druckminderer, Steuereinheit und Rückschlagventil Suction regulator cpl. with pressure reducer, control unit and non-return valve Soupape d'aspiration cpl. avec manodétendeur, unité de contrôle et vanne de retenue	5,20	10484*	1209,00
1	Stellzylinder für Ansaugregler Cylinder / actuator suction regulator Cylindre de réglage pour la soupape d'aspiration	0,85	19139*	187,00
1	Druckminderer am Stellzylinder (Druckregler) Pressure reducer - actuator / cylinder Détendeur au niveau du cylindre de réglage	1,50	10358	79,00
1	Membrane für Stellzylinder Diaphragm for actuator/ cylinder Membrane pour le cylindre de réglage	1,00	10713*	53,00
1	Dichtung für Ansaugregler Sealing - suction regulator Joint pour la soupape d'aspiration	0,09	10326*	32,00
1	Steuereinheit komplett mit Magnetventil 230 V (für HDKG 85) Electric control unit complete with solenoid valve 230 V (for HDKG 85) Unité de contrôle électrique complète avec électrovanne 230 V (pour HDKG 85)	0,95	10297*	289,00
1	Magnetventil für Steuereinheit 230 V Solenoid valve - control unit 230 V Électrovanne pour l'unité de contrôle 230 V	0,20	10292*	184,00
1	Mindestdruckhalteventil (MDHV) Minimum pressure valve Soupape de pression minimum	1,50	13249*	594,00
1	Rückschlagventil für Ansaugregler Non-return valve for suction regulator Clapet de retenue pour le retour d'huile	0,20	19303*	17,00
1	Rückschlagventil für Ölrückführung Non-return valve for oil return Clapet de retour pour reflux d'huile	0,20	19292*	15,00
1	Satz Kupferrohre (Ölleitungen / Ölseite) inkl. Verschraubungen (2 St.) Set of copper tubes (oil side) incl. fittings (2 pc.) Jeu de tubes en cuivre (côte huile) avec vissage (2 pc.)	1,50	13250*	45,00
1	Schlauchverbindung (Luftseite) Abscheidebehälter - Feinabscheider (ab ca. 05/2005) Hose connection (air side) oil separation - separation cartridge (from 05/2005) Flexible (côté air) séparateur l'huile - cartouche séparatrice (à partir 05/2005)	3,60	19140*	187,00
1	Schlauchverbindung (Ölseite) Verdichter - Abscheidebehälter Flexible hose (oil side) air end - oil separation Flexible (côté huile) bloc de compression - séparateur l'huile	3,30	10475*	185,00

\*Bei Bestellung bitte Maschinen Serien Nr. angeben

\*When placing your order, please indicate the serial no. of the compressor

\*En passant votre commande, veuillez s.v.p. indiquer le no. de série du compresseur



## RS(F) 55,0 kW - CF 90

### Antriebsselemente - drive parts - pièces d'entraînement

Menge Amount Quantité	Artikelbezeichnung Description Description de l'article	Gewicht/kg Weight/kg Poids/kg	Art.-Nr. Art.-No. Réf.	€/Stück €/piece €/unité
5	Keilriemen 7,5 + 10 bar Drive belt per pc. 7,5 +10 bar Courroie / unité 7,5 + 10 bar	0,20	10173*	24,00
5	Keilriemen 13 +15 bar Drive belt per pc. 13 +15 bar Courroie / unité 13 + 15 bar	0,20	10172*	24,00
1	Keilriemenscheibe 5-rillig mit Spannbuchse 7,5 bar Motorseite Pulley disk 5-grooves + taper lock 7,5 bar (motor) Poulie à 5-gorges moteur + douille de serrage 7,5 bar	12,90	19396*	173,00
1	Keilriemenscheibe 5-rillig mit Spannbuchse 10 bar Motorseite Pulley disk 5-grooves + taper lock 10 bar (motor) Poulie à 5-gorges moteur + douille de serrage 10 bar	13,65	10478*	173,00
1	Keilriemenscheibe 5-rillig mit Spannbuchse 13 + 15 bar Motorseite Pulley disk 5-grooves + taper lock 13 + 15 bar (motor) Poulie à 5-gorges moteur + douille de serrage 13 + 15 bar	10,00	10479*	173,00
1	Keilriemenscheibe 5-rillig mit Spannbuchse (7,5 + 10 + 13 bar) Verdichterseite Pulley (air-end side) 5-grooves with taper lock (7,5 + 10 + 13 bar) Poulie à 5-gorges du bloc de compression + douille de serrage (7,5 + 10 + 13 bar)	4,35	10481*	109,00
1	Keilriemenscheibe 5-rillig mit Spannbuchse 15 bar Verdichterseite Pulley (air-end side) 5-grooves with taper lock - 15 bar Poulie à gorge du bloc de compression + douille de serrage 15 bar	4,10	10685*	109,00

\*Bei Bestellung bitte Maschinen Serien Nr. angeben

\*When placing your order, please indicate the serial no. of the compressor

\*En passant votre commande, veuillez s.v.p. indiquer le no. de série du compresseur

Menge Amount Quantité	Artikelbezeichnung Description Description de l'article	Gewicht/kg Weight/kg Poids/kg	Art.-Nr. Art.-No. Réf.	€/Stück €/piece €/unité
1	Mindestdruckhalteventil (MDHV) Minimum pressure valve Soupape de pression minimum	1,50	10474*	152,00
1	Wartungssatz für Mindestdruckhalteventil Maintenance kit for minimum pressure valve Jeu de maintenance pour la soupape de pression minimum	0,30	10535*	98,00
1	Ansaugregler HDKG 85 mit Druckminderer, Steuereinheit und Rückschlagventil Suction regulator HDKG 85 cpl. with pressure reducer, control unit and non-return valve Soupape d'aspiration HDKG 85 cpl. avec manodétendeur, unité de contrôle et vanne de retenue	5,20	10484*	1.209,00
1	Stirndeckel inkl. WS Wellendichtung Front cover complete incl. maintenance kit for shaft sealing Couvercle frontal complet, y-compris le jeu de joints d'arbre	1,75	00239*	594,00
1	Stellzylinder für Ansaugregler Cylinder/actuator for suction regulator Cylindre de réglage pour la soupape d'aspiration	0,85	19139*	187,00
1	Membrane für Stellzylinder Diaphragm for cylinder/ actuator Membrane pour le cylindre de réglage	1,00	10713*	53,00
1	Steuereinheit komplett mit Magnetventil 230 V Electric control unit complete with solenoid valve 230 V Unité de contrôle électrique complète avec électrovanne 230 V	0,95	10297*	289,00
1	Rückschlagventil für Ansaugregler Non-return valve for suction regulator Clapet de retenue pour le retour d'huile	0,10	19303*	17,00
1	Dichtung zwischen Ansaugregler und Verdichter Sealing for suction regulator Joint pour la soupape d'aspiration	0,10	10845*	11,00
1	Magnetventil für Steuereinheit 230 V Solenoid valve for control unit 230 V Electrovanne pour l'unité de contrôle 230 V	0,20	10292*	184,00
1	Druckminderer am Stellzylinder (Druckregler) Pressure reducer - at cylinder / actuator Détendeur au niveau du cylindre de réglage	1,50	10358*	79,00
1	Wartungssatz Wellendichtung für B 201 Maintenance kit for shaft sealing B 201 Jeu de joints d'arbres pour le bloc de compression B 201	0,80	10627*	421,00
1	Wartungssatz Lagerung inkl. Wartungssatz Wellendichtung Maintenance kit bearings incl maintenance kit for shaft sealing Jeu de maintenance des roulements, y-compris le jeu de joints d'arbre	1,20	10628*	1.754,00
1	Abziehvorrichtung für Laufring für B 201 Take-off device for bearing race B 201 Appareil d'extraction pour bague de roulement B 201	1,30	10650 <sup>1</sup>	701,00
1	Rückschlagventil für Ölrückführung Non-return valve for oil return Clapet de retour pour reflux d'huile	0,10	19292*	15,00

\*Bei Bestellung bitte Maschinen Serien Nr. angeben

\*When placing your order, please indicate the serial no. of the compressor

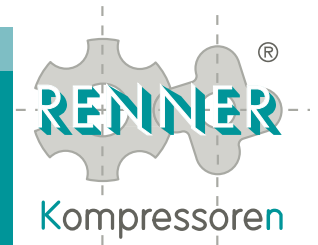
\*En passant votre commande, veuillez s.v.p. indiquer le no. de série du compresseur

<sup>1</sup> Abziehvorrichtung leihweise für max. 6 Wochen. Leihgebühr 25,00 € netto

<sup>1</sup> Take off device for front cover to rent, max. for 6 weeks. Rental 25,00 € net

<sup>1</sup> Appareil d'extraction du couvercle frontal à louer max 6 semaines. Prix de location 25,00 € net

# RS 55,0 kW / B 201



Menge Amount Quantité	Artikelbezeichnung Description Description de l'article	Gewicht/kg Weight/kg Poids/kg	Art.-Nr. Art.-No. Réf.	€/Stück €/piece €/unité
1	Kern für Magnetventil Core for solenoid valve Noyau de l'électrovanne	0,01	19583	42,00
1	Ölschlauch Verdichter zu Abscheidebehälter ab ca. 05/2005 Oil hose connection air-end to oil separator vessel from 05/2005 Raccord de flexible bloc de compression à Séparation (à partir 05/2005)	3,30	10536*	199,00
1	Schlauchverbindung (Luftseite) Abscheidebehälter - Feinabscheider (ab ca. 05/2005) Hose connection (air side) oil separation - separation cartridge (from 05/2005) Flexible (côté air) séparateur l'huile - cartouche séparatrice (à partir 05/2005)	3,60	19140*	187,00
1	Satz Kupferrohre (Ölleitungen / Ölseite) inkl. Verschraubungen (2 St.) Set of copper tubes (oil side) incl. fittings (2 pc.) Jeu de tubes en cuivre (côte huile) avec vissage (2 pc.)	1,50	13251*	45,00

\*Bei Bestellung bitte Maschinen Serien Nr. angeben

\*When placing your order, please indicate the serial no. of the compressor

\*En passant votre commande, veuillez s.v.p. indiquer le no. de série du compresseur

# RS(F) 55,0 kW / B 201

## Antriebsselemente - drive parts - pièces d'entraînement



Menge Amount Quantité	Artikelbezeichnung Description Description de l'article	Gewicht/kg Weight/kg Poids/kg	Art.-Nr. Art.-No. Réf.	€/Stück €/piece €/unité
5	Keilriemen 7,5 + 10 +15 bar Drive belt per pc. 7,5 + 10 + 15 bar Courroie / unité 7,5 + 10 + 15 bar	0,20	10173*	24,00
5	Keilriemen 13 bar Drive belt per pc. 13 bar Courroie / unité 13 bar	0,20	10172*	24,00
1	Keilriemenscheibe 5-rillig mit Spannbuchse 7,5 bar Motorseite Pulley disk 5-grooves + taper lock 7,5 bar (motor) Poulie à 5-gorges moteur + douille de serrage 7,5 bar	12,90	10490*	173,00
1	Keilriemenscheibe 5-rillig mit Spannbuchse 10 bar Motorseite Pulley disk 5-grooves + taper lock 10 bar (motor) Poulie à 5-gorges moteur + douille de serrage 10 bar	5,40	19950*	173,00
1	Keilriemenscheibe 5-rillig mit Spannbuchse 13 + 15 bar Motorseite Pulley disk 5-grooves + taper lock 13 + 15 bar (motor) Poulie à 5-gorges moteur + douille de serrage 13 + 15 bar	11,25	10492*	173,00
1	Keilriemenscheibe 5-rillig mit Spannbuchse 7,5 + 10 + 13 bar Verdichterseite Pulley disk (air-end side) 5-grooves + taper lock - 7,5 + 10 + 13 bar Poulie à gorge du bloc de compression + douille de serrage 7,5 + 10 + 13 bar	7,50	19397*	173,00
1	Keilriemenscheibe 5-rillig mit Spannbuchse 15 bar Verdichterseite Pulley disk (air-end side) 5-grooves with taper lock 15 bar Poulie à 5-gorges du bloc de compression + douille de serrage 15 bar	8,50	10255*	109,00

\*Bei Bestellung bitte Maschinen Serien Nr. angeben

\*When placing your order, please indicate the serial no. of the compressor

\*En passant votre commande, veuillez s.v.p. indiquer le no. de série du compresseur

**RS(F) 55,0 kW / B 201 + CF 90**

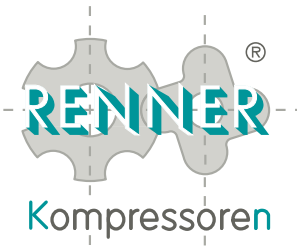
Menge Amount Quantité	Artikelbezeichnung Description Description de l'article	Gewicht/kg Weight/kg Poids/kg	Art.-Nr. Art.-No. Réf.	€/Stück €/piece €/unité
1	Elektromotor 55,0 kW Electric motor 55,0 kW Moteur électrique 55,0 kW	400,00	00447	4.134,00
1	Lüfterrad für RS 55,0 kW Cooling fan for RS 55,0 kW Ventilateur RS 55,0 kW	1,15	10464	80,00
1	Adapter für RS 55,0 kW Adapter (piece between shaft and fan) RS 55 kW Adaptateur pour ventilateur RS 55 kW	0,90	12572*	67,00
1	Zarge RS(F) 55,0 kW Aeration skirt RS(F) 55,0 kW Anneau/cadre métallique RS(F) 55,0 kW	5,0	00559	68,00
1	Zargenzuschnitt RS(F) 55,0 kW Sound isolation mat for aeration skirt RS(F) 55,0 kW Mousse pour anneau/cadre métallique RS(F) 55,0 kW	0,2	19042	8,00

\*Bei Bestellung bitte Maschinen Serien Nr. angeben

\*When placing your order, please indicate the serial no. of the compressor

\*En passant votre commande, veuillez s.v.p. indiquer le no. de série du compresseur

# Frequenzumrichter Frequency converter Variateur de fréquence

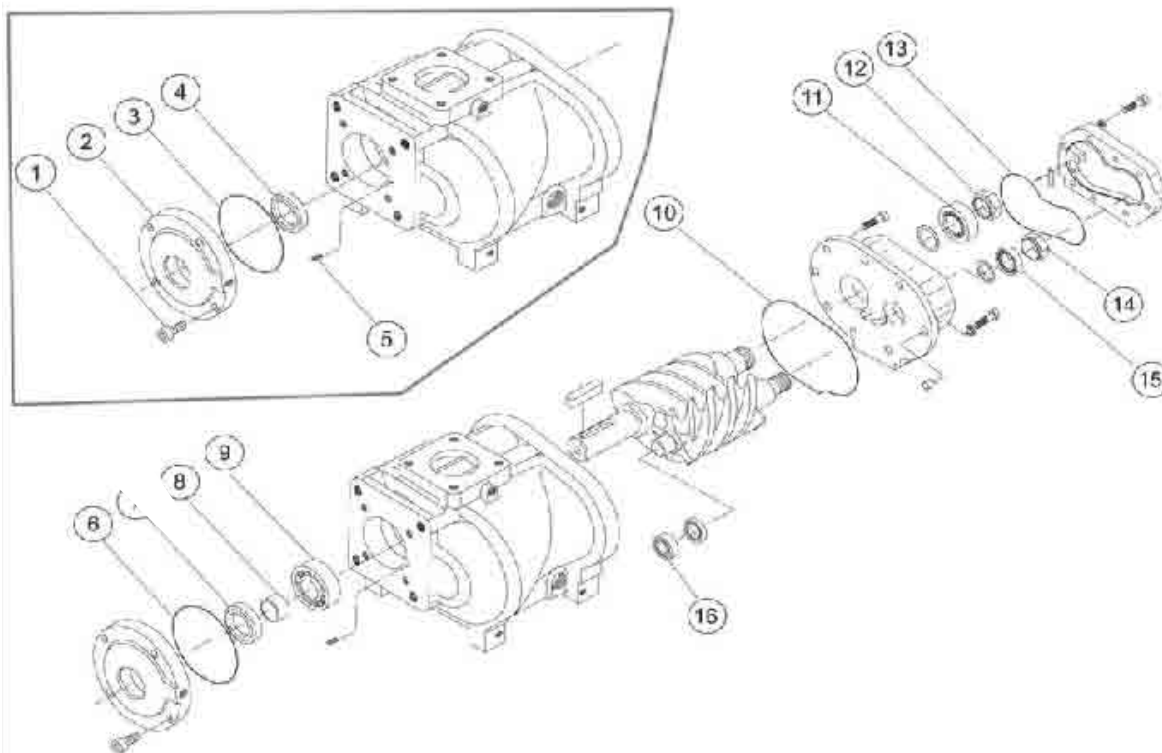


Menge Amount Quantité	Artikelbezeichnung Description Description de l'article	Gewicht/kg Weight/kg Poids/kg	Art.-Nr. Art.-No. Réf.	€/Stück €/piece €/unité
1	Frequenzumrichter 55,0 kW Frequency converter 55,0 kW Variateur de fréquence 55,0 kW	42,90	19714	5.642,00
1	Drossel für FU 55,0 kW Inductor for f.c. 55,0 kW Self de réseau pour vdf 55,0 kW	23,00	19715	654,00

# Verdichter B 201

## Air end B 201

### Bloc de compression B 201



**WS Wellendichtung**  
**MK shaft sealing**  
**JDM de joints d'arbres**

Art.-Nr. Art. No. Réf.	Position Item Position	Bezeichnung Description Description de l'article
10627	3	O-Ring O-ring Joint-O
	4	Wellendichtring Shaft sealing ring Joint d'arbres
	5	Verschleissring Twisting ring Bague de rayure

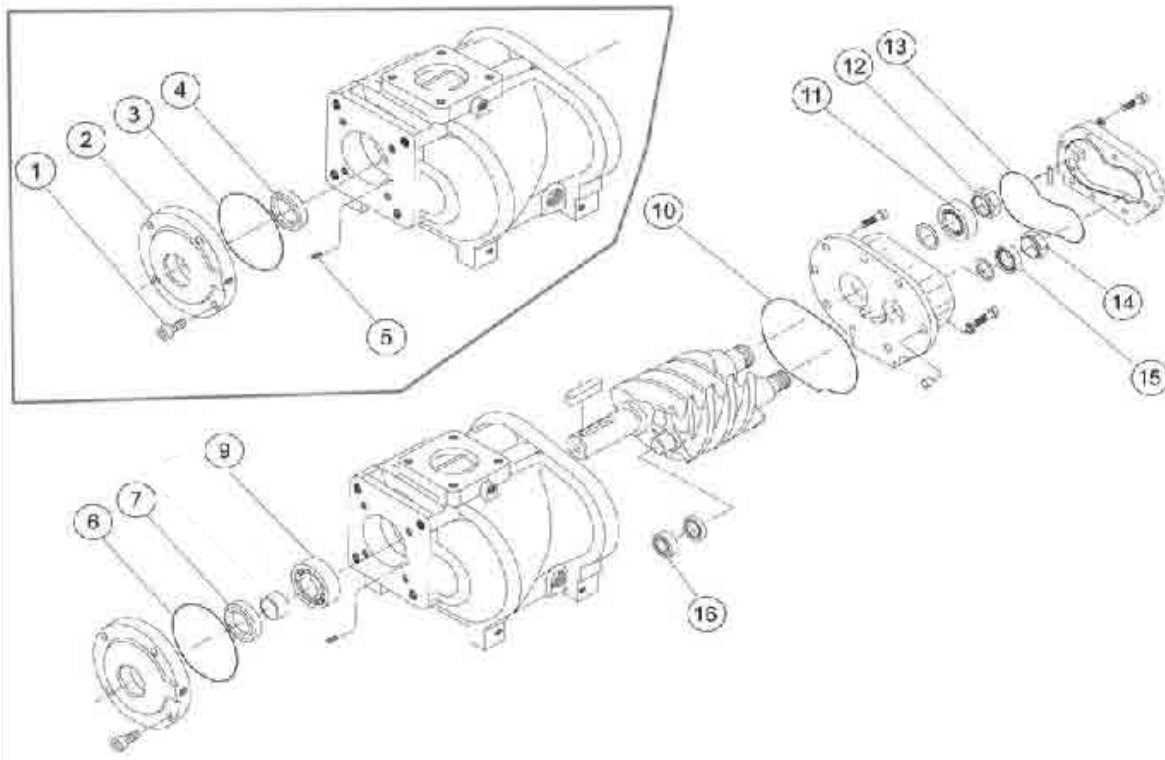
**Verdichter B 201 - Stirndeckel kpl. inkl. WS Wellendichtung**  
**Air end B 201 - MK shaft sealing incl.**  
**Bloc de compression B 201 - JDM de joints d'arbres**

Position Item Position	Position Item Position	Bezeichnung Description Description de l'article
19410	1	Innensechskantschraube / Pan head screw / Vis à tête cylindrique avec hexagone intérieur
	2	Stirndeckel B 201 / Front cover B 201 / Couvercle frontal B 201
	3	O-Ring / O-ring / Joint-O
	4	Wellendichtring / Shaft sealing ring / Joint d'arbre
	5	Gewindestift mit Düsenbohrung / Screw with nozzle bore / Goupille avec trou de la buse

# Verdichter B 201

## Air end B 201

### Bloc de compression B 201



**Wartungssatz Lagerung inkl. WS Wellendichtung**  
**Maintenance kit bearing incl. MK shaft sealing**  
**Jeu de maintenance roulement incl. JDM joint d'arbres**

Art.-Nr. Art. No. Réf.	Position Item Position	Bezeichnung Description Description de l'article
10628	6	O-Ring / O-ring / Joint-O
	7	Wellendichtring / Shaft sealing ring / Joint d'arbre
	9	Zylinderrollenlager / Cylinder roller bearing / Roulement à rouleaux cylindriques
	10	O-Ring / O-ring / Joint-O
	11	Kegelrollenlager / Taper roller bearing / Roulement à rouleaux coniques
	12	Wellenmutter / Shaft nut / Ecrou d'arbre
	13	O-Ring / O-ring / Joint-O
	14	Wellenmutter / Shaft nut / Ecrou d'arbre
	15	Kegelrollenlager / Taper roller bearing / Roulement à rouleaux coniques
	16	Zylinderrollenlager / Cylinder roller bearing / Roulement à rouleaux cylindriques

**18** Dichtmittel und Montagebuchse werden dem Wartungssatz beigelegt.  
 Sealants and installation tool are the service kit attached.  
 Mastics et outils d'installation du kit service sont attachés.



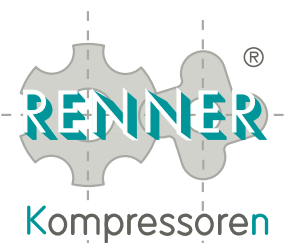
Ersatzteilliste • Spare parts list • Liste des pièces de réchange

**RS 55,0 – 85 kW / NK 200**

 Made in  
Germany

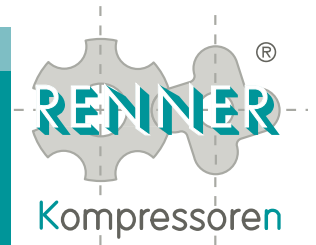


# RS 55,0 kW / NK 200



Menge Amount Quantité	Artikelbezeichnung Description Description de l'article	Gewicht/kg Weight/kg Poids/kg	Art.-Nr. Art.-No. Réf.	€/Stück €/piece €/unité
1	Thermostat fernanzeigend 2 m Kabel Remote indicating thermostat Thermostat téléindicateur	0,20	10058	73,00
1	Manometer 0 - 16 bar Pressure gauge 0 - 16 bar Manomètre 0 - 16 bar	0,20	10001	20,00
4	Gummi-Metall-Puffer für Grundplatte (4 St. erfd.) / Ø 150 mm, 50 mm, IG / AG M16 Vibration reducer F/M (4 pcs. required) / Ø 150 mm, 50 mm, IG / AG M16 Silent bloc F/M (4 unités nécessaires) / Ø 150 mm, 50 mm, IG / AG M16	0,60	10508	47,00
4	Gummi-Metall-Puffer Füße (4 St. erfd.) / Ø 150 mm, 50 mm, AG 43 x M16 Vibration reducer M (4 pcs. required) / Ø 150 mm, 50 mm, AG 43 x M16 Silent bloc M (4 unités nécessaires) / Ø 150 mm, 50 mm, AG 43 x M16	0,60	10509	44,00
1	Kugelhahn 2" i/i für Luftausgang Ball-valve 2" i/i for air outlet Robinet à boisseau sphérique 2 pouce i/i pour la sortie d'air	1,40	10513	47,00
1	Kugelhahn 1/2 i/i für Ölablass Ball-valve 1/2 i/i for oil-drain Robinet à boisseau sphérique 1/2 pouce i/i pour la purge de l'huile	0,15	10009	7,00
1	Spanner komplett (Spannrolle 5-rillig + Spannelement) Belt tensioner complete (pulley wheel 5-grooves + tightening arm) Tendeur complet (poulie à 5-gorges + élément de traction)	12,50	19428	722,00
1	Spannrolle 5-rillig komplett ohne Spannelement Pulley wheel 5-grooves complete without tightening arm Poulie complète 5-gorges, sans élément de traction	8,00	10843	234,00
1	Spannelement SE-F45 Tightening arm SE-F45 Élément de traction SE-F45	4,50	19939	325,00
1	Spannvorrichtung für Spanner RS 55 NK 200 Tightening arm for RS 55 NK 200 Élément de traction pour RS 55 NK 200	3,50	19940	164,00
1	Spannarm (Art. 19939 + 19940) Tensioning arm (Art. 19939 + 19940) Bras de tension. (Art. 19939 + 19940)	8,00	12831	489,00
1	Rückschlagventil für Ölrückführung Check valve for oil return Soupape de retenue pour le retour d'huile	0,30	12937	48,00
1	Sicherheitsventil 11,5 bar 3/4" (7,5 - 10 bar) Safety valve 11,5 bar 3/4" (7,5 - 10 bar) Soupape de sécurité 11,5 bar 3/4 pouce (7,5 - 10 bar)	0,50	00139	148,00
1	Sicherheitsventil 14,5 bar 3/4" (13 bar) Safety valve 14,5 bar 3/4" (13 bar) Soupape de sécurité 14,5 bar 3/4 pouce (13 bar)	0,50	19173	148,00
1	Öl / Luftkühler Oil / air cooler Radiateur air / huile	54,50	19426	2.158,00

# RS 55,0 kW / NK 200



Menge Amount Quantité	Artikelbezeichnung Description Description de l'article	Gewicht/kg Weight/kg Poids/kg	Art.-Nr. Art.-No. Réf.	€/Stück €/piece €/unité
1	Luftschlauch Rohr-Schlauch-Kombination Air hose (tube - hose combination) Flexible d'air (tuyau - flexible combinaison)	4,00	06331*	489,00
1	Ölschlauch (Rohr Schlauch Kombination) Verdichter Ausgang zu Kühler Eingang Flexible hose, oil side (tube - hose combination)air end outlet - cooler input Tuyau d'huile (tuyau - flexible combinaison) bloc de compression sortie - radiateur entrée	1,70	07665*	173,00
1	Ölschlauch (Rohr Schlauch Kombination) Kühler Ausgang zu Verdichter Eingang Flexible hose, oil side (tube - hose combination) cooler outlet - air end input Tuyau d'huile (tuyau - flexible combinaison) radiateur sortie - bloc de compression entrée	2,00	07666*	160,00

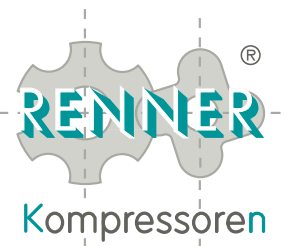
\*Bei Bestellung bitte Maschinen Serien Nr. angeben

\*When placing your order, please indicate the serial no. of the compressor

\*En passant votre commande, veuillez s.v.p. indiquer le no. de série du compresseur

# RS(F) 55,0 kW / NK 200

## Antriebsselemente - drive parts - pièces d'entraînement



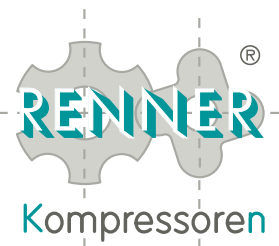
Menge Amount Quantité	Artikelbezeichnung Description Description de l'article	Gewicht/kg Weight/kg Poids/kg	Art.-Nr. Art.-No. Réf.	€/Stück €/piece €/unité
5	Keilriemen 7,5 + 15 bar Drive belt per pc. 7,5 + 15 bar Courroie / unité 7,5 + 15 bar	0,20	10177*	27,00
5	Keilriemen 10 bar + 13 bar Drive belt per pc. 10 bar + 13 bar Courroie / unité 10 bar + 13 bar	0,20	10176*	27,00
1	Keilriemenscheibe 5-rillig mit Spannbuchse 7,5 bar Motorseite Pulley disk 5-grooves + taper lock 7,5 bar (motor) Poulie à 5-gorges moteur + douille de serrage 7,5 bar	12,90	10490*	173,00
1	Keilriemenscheibe 5-rillig mit Spannbuchse 10 bar Motorseite Pulley disk 5-grooves + taper lock 10 bar (motor) Poulie à 5-gorges moteur + douille de serrage 10 bar	5,50	19950*	173,00
1	Keilriemenscheibe 5-rillig mit Spannbuchse 13 + 15 bar Motorseite Pulley disk 5-grooves + taper lock 13 + 15 bar (motor) Poulie à 5-gorges moteur + douille de serrage 13 + 15 bar	11,25	10492*	173,00
1	Keilriemenscheibe 5-rillig mit Spannbuchse 7,5+10+13 bar Verdichterseite Pulley disk (air-end side) 5-grooves with taper lock 7,5+10+13 bar Poulie à 5-gorges du bloc de compression + douille de serrage 7,5+10+13 bar	7,50	19397*	173,00
1	Keilriemenscheibe 5-rillig mit Spannbuchse 15 bar Verdichterseite Pulley disk (air-end side) 5-grooves with taper lock 15 bar Poulie à 5-gorges du bloc de compression + douille de serrage 15 bar	8,50	10255*	109,00

\*Bei Bestellung bitte Maschinen Serien Nr. angeben

\*When placing your order, please indicate the serial no. of the compressor

\*En passant votre commande, veuillez s.v.p. indiquer le no. de série du compresseur

# RS 75 kW / NK 200



Menge Amount Quantité	Artikelbezeichnung Description Description de l'article	Gewicht/kg Weight/kg Poids/kg	Art.-Nr. Art.-No. Réf.	€/Stück €/piece €/unité
4	Gummi-Metall-Puffer für Grundplatte (4 St. erfd.) IG / AG M16 Vibration reducer F/M (4 pcs. required) IG / AG M16 Silent bloc F/M (4 unités nécessaires) IG / AG M16	0,60	10508	47,00
4	Gummi-Metall-Puffer FüÙe (4 St. erfd.) / Ø 150 mm, 50 mm, AG 43 x M16 Vibration reducer M (4 pcs. required) / Ø 150 mm, 50 mm, AG 43 x M16 Silent bloc M (4 unités nécessaires) / Ø 150 mm, 50 mm, AG 43 x M16	0,60	10509	44,00
1	Kugelhahn 2" i/i für Luftausgang Ball-valve 2" i/i for air outlet Robinet à boisseau sphérique 2 pouce i/i pour la sortie d'air	1,40	10513	47,00
1	Kugelhahn ½ i/i für Ölablass Ball-valve ½ i/i for oil-drain Robinet à boisseau sphérique ½ pouce i/i pour la purge de l'huile	0,15	10009	7,00
1	Spanner komplett (Spannrolle 5-rillig + Spannelement) Belt tensioner complete (pulley wheel 5-grooves + tightening arm) Tendeur complet (poulie à 5-gorges + élément de traction)	12,50	19428	722,00
1	Spannelement SE-F45 Tightening arm SE-F45 Élément de traction SE-F45	4,50	19939	325,00
1	Spannvorrichtung für Spanner RS 75 NK 200 Tightening arm for RS 75 NK 200 Élément de traction pour RS 75 NK 200	3,50	19940	164,00
1	Spannarm (Art. 19939 + 19940) Tensioning arm (Art. 19939 + 19940) Bras de tension. (Art. 19939 + 19940)	8,00	12831	489,00
1	Spannrolle 5-rillig komplett ohne Spannelement Pulley wheel 5-grooves complete without tightening arm Poulie complète 5-gorges, sans élément de traction	8,00	10843	234,00
1	Sicherheitsventil 11,5 bar ¾" (7,5 - 10 bar) Safety valve 11,5 bar ¾" (7,5 - 10 bar) Soupape de sécurité 11,5 bar ¾ pouce (7,5 - 10 bar)	0,50	00139	148,00
1	Sicherheitsventil 14,5 bar ¾" (13 bar) Safety valve 14,5 bar ¾" (13 bar) Soupape de sécurité 14,5 bar ¾ pouce (13 bar)	0,50	19173	148,00
1	Rückschlagventil für Ölrückführung Non-return valve for oil-repatriation Clapet de retenue pour la soupape d'aspiration	0,20	19422	41,00
1	Rückschlagventil für Steuereinheit/Ansaugregler Non-return valve for suction regulator Clapet de retenue pour le retour d'huile	0,20	19421	54,00
1	Öl / Luftkühler Oil / air cooler Radiateur air / huile	45,00	19426	2.158,00
1	Luftschlauch Rohr-Schlauch-Kombination Air hose (tube - hose combination) Flexible d'air (tuyau - flexible combinaison)	4,00	06331*	489,00

# RS 75 kW / NK 200



Menge Amount Quantité	Artikelbezeichnung Description Description de l'article	Gewicht/kg Weight/kg Poids/kg	Art.-Nr. Art.-No. Réf.	€/Stück €/piece €/unité
1	Ölschlauch (Rohr Schlauch Kombination) Verdichter Ausgang zu Verdichter Eingang Oil hose, oil side (tube - hose combination) air end outlet - air end input Flexible d'huile (tuyau - flexible combination) sortie bloc de compression - entrée bloc de compression	1,70	06332*	173,00
1	Ölschlauch (Rohr Schlauch Kombination) Kühler Ausgang zu Verdichter Eingang Oil hose (tube - hose combination) cooler outlet - air end input Flexible d'huile (tuyau - flexible combination) sortie radiateur - entrée bloc de compression	2,00	06333*	160,00

\*Bei Bestellung bitte Maschinen Serien Nr. angeben

\*When placing your order, please indicate the serial no. of the compressor

\*En passant votre commande, veuillez s.v.p. indiquer le no. de série du compresseur

## RS(F) 75 kW / NK 200

### Antriebsselemente - drive parts - pièces d'entraînement

Menge Amount Quantité	Artikelbezeichnung Description Description de l'article	Gewicht/kg Weight/kg Poids/kg	Art.-Nr. Art.-No. Réf.	€/Stück €/piece €/unité
5	Keilriemen 7,5 bar + 10 bar Drive belt per pc. 7,5 + 10 bar Courroie / unité 7,5 + 10 bar	0,20	10180*	29,00
5	Keilriemen 13 bar Drive belt per pc. 13 bar Courroie / unité 13 bar	0,20	10177*	27,00
5	Keilriemen 15 bar Drive belt per pc. 15 bar Courroie / unité 15 bar	0,20	10699*	26,00
1	Keilriemenscheibe 5-rillig mit Spannbuchse 7,5 + 10 bar Motorseite Pulley disk 5-grooves + taper lock 7,5 + 10 bar (motor) Poulie à 5-gorges moteur + douille de serrage 7,5 + 10 bar	12,70	10477*	119,00
1	Keilriemenscheibe 5-rillig mit Spannbuchse 13 bar Motorseite Pulley disk 5-grooves + taper lock 13 bar (motor) Poulie à 5-gorges moteur + douille de serrage 13 bar	7,50	10491*	161,00
1	Keilriemenscheibe 5-rillig mit Spannbuchse 15 bar Motorseite Pulley disk 5-grooves + taper lock 15 bar (motor) Poulie à 5-gorges moteur + douille de serrage 15 bar	11,05	19399*	161,00
1	Keilriemenscheibe 5-rillig mit Spannbuchse 7,5 bar Verdichterseite Pulley disk (air-end side) 5-grooves with taper lock - 7,5 bar Poulie à gorge du bloc de compression + douille de serrage 7,5 bar	7,50	19397*	173,00
1	Keilriemenscheibe 5-rillig mit Spannbuchse 10 bar Verdichterseite Pulley disk (air-end side) 5-grooves with taper lock 10 bar Poulie à 5-gorges du bloc de compression + douille de serrage 10 bar	10,00	10479*	173,00
1	Keilriemenscheibe 5-rillig mit Spannbuchse 13 bar Verdichterseite Pulley disk (air-end side) 5-grooves with taper lock 13 bar Poulie à 5-gorges du bloc de compression + douille de serrage 13 bar	5,50	19400*	132,00
1	Keilriemenscheibe 5-rillig mit Spannbuchse 15 bar Verdichterseite Pulley disk (air-end side) 5-grooves with taper lock 15 bar Poulie à 5-gorges du bloc de compression + douille de serrage 15 bar	10,00	10479*	173,00

\*Bei Bestellung bitte Maschinen Serien Nr. angeben

\*When placing your order, please indicate the serial no. of the compressor

\*En passant votre commande, veuillez s.v.p. indiquer le no. de série du compresseur

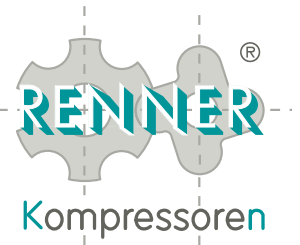
# RS 85 kW / NK 200



Menge Amount Quantité	Artikelbezeichnung Description Description de l'article	Gewicht/kg Weight/kg Poids/kg	Art.-Nr. Art.-No. Réf.	€/Stück €/piece €/unité
4	Gummi-Metall-Puffer für Grundplatte (4 St. erfd.) / Ø 150 mm, 50 mm, IG / AG M16 Vibration reducer F/M (4 pcs. required) / Ø 150 mm, 50 mm, IG / AG M16 Silent bloc F/M (4 unités nécessaires) / Ø 150 mm, 50 mm, IG / AG M16	0,60	10508	47,00
4	Gummi-Metall-Puffer Füße (4 St. erfd.) / Ø 150 mm, 50 mm, AG 43 x M16 Vibration reducer M (4 pcs. required) / Ø 150 mm, 50 mm, AG 43 x M16 Silent bloc M (4 unités nécessaires) / Ø 150 mm, 50 mm, AG 43 x M16	0,60	10509	44,00
1	Kugelhahn 2 1/2" i/i für Luftausgang Ball-valve 2 1/2" i/i for air outlet Robinet à boisseau sphérique 2 1/2 pouce i/i pour la sortie d'air	1,40	10526	145,00
1	Kugelhahn 1/2 i/i für Ölablass Ball-valve 1/2 i/i for oil-drain Robinet à boisseau sphérique 1/2 pouce i/i pour la purge de l'huile	0,15	10009	7,00
1	Spanner komplett (Spannrolle 5-rillig + Spannelement) Belt tensioner complete (pulley wheel 5-grooves + tightening arm) Tendeur complet (poulie à 5-gorges + élément de traction)	12,50	19428	722,00
1	Spannelement SE-F45 Tightening arm SE-F45 Élément de traction SE-F45	4,50	19939	325,00
1	Spannvorrichtung für Spanner RS 75 NK 200 Tightening arm for RS 75 NK 200 Élément de traction pour RS 75 NK 200	3,50	19940	164,00
1	Spannarm (Art. 19939 + 19940) Tensioning arm (Art. 19939 + 19940) Bras de tension. (Art. 19939 + 19940)	8,00	12831	489,00
1	Spannrolle 5-rillig komplett ohne Spannelement Pulley wheel 5-grooves complete without tightening arm Poulie complète 5-gorges, sans élément de traction	8,00	10843	234,00
1	Sicherheitsventil 11,5 bar 3/4" (7,5 - 10 bar) Safety valve 11,5 bar 3/4" (7,5 - 10 bar) Soupape de sécurité 11,5 bar 3/4 pouce (7,5 - 10 bar)	0,50	00139	148,00
1	Sicherheitsventil 14,5 bar 3/4" (13 bar) Safety valve 14,5 bar 3/4" (13 bar) Soupape de sécurité 14,5 bar 3/4 pouce (13 bar)	0,50	19173	148,00
1	Rückschlagventil für Ölrückführung Non-return valve for oil-repatriation Clapet de retenue pour la soupape d'aspiration	0,20	19422	41,00
1	Rückschlagventil für Steuereinheit/Ansaugregler Non-return valve for suction regulator Clapet de retenue pour le retour d'huile	0,20	19421	54,00
1	Öl / Luftkühler Oil / air cooler Radiateur air / huile	54,50	02396	2.615,00
1	Luftschlauch Rohr-Schlauch-Kombination Air hose (tube - hose combination) Flexible d'air (tuyau - flexible combinaison)	4,00	06331*	489,00



# RS 85 kW / NK 200



Menge Amount Quantité	Artikelbezeichnung Description Description de l'article	Gewicht/kg Weight/kg Poids/kg	Art.-Nr. Art.-No. Réf.	€/Stück €/piece €/unité
1	Ölschlauch (Rohr Schlauch Kombination) Verdichter Ausgang zu Verdichter Eingang Oil hose, oil side (tube - hose combination) air end outlet - air end input Flexible d'huile (tuyau - flexible combination) sortie bloc de compression - entrée bloc de compression	1,70	06332*	173,00
1	Ölschlauch (Rohr Schlauch Kombination) Kühler Ausgang zu Verdichter Eingang Oil hose (tube - hose combination) cooler outlet - air end input Flexible d'huile (tuyau - flexible combination) sortie radiateur - entrée bloc de compression	2,00	06333*	160,00

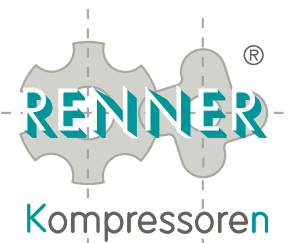
\*Bei Bestellung bitte Maschinen Serien Nr. angeben

\*When placing your order, please indicate the serial no. of the compressor

\*En passant votre commande, veuillez s.v.p. indiquer le no. de série du compresseur

# RS(F) 85 kW / NK 200

## Antriebsselemente - drive parts - pièces d'entraînement



Menge Amount Quantité	Artikelbezeichnung Description Description de l'article	Gewicht/kg Weight/kg Poids/kg	Art.-Nr. Art.-No. Réf.	€/Stück €/pièce €/unité
5	Keilriemen 7,5 bar - 10 bar Drive belt per pc. 7,5 - 13 bar Courroie / unité 7,5 - 13 bar	0,20	10699*	26,00
5	Keilriemen 13 bar Drive belt per pc. 13 bar Courroie / unité 13 bar		auf Anfrage / on request / sur demande	
5	Keilriemen 15 bar Drive belt per pc. 15 bar Courroie / unité 15 bar		auf Anfrage / on request / sur demande	
1	Keilriemenscheibe 5-rillig mit Spannbuchse 7,5 + 10 bar Motorseite Pulley disk 5-grooves + taper lock 7,5 + 10 bar (motor) Poulie à 5-gorges moteur + douille de serrage 7,5 + 10 bar	12,70	10477*	119,00
1	Keilriemenscheibe 5-rillig mit Spannbuchse 13 bar Motorseite Pulley disk 5-grooves + taper lock 13 bar (motor) Poulie à 5-gorges moteur + douille de serrage 13 bar		auf Anfrage / on request / sur demande	
1	Keilriemenscheibe 5-rillig mit Spannbuchse 15 bar Motorseite Pulley disk 5-grooves + taper lock 15 bar (motor) Poulie à 5-gorges moteur + douille de serrage 15 bar		auf Anfrage / on request / sur demande	
1	Keilriemenscheibe 5-rillig mit Spannbuchse 7,5 bar Verdichterseite Pulley disk (air-end side) 5-grooves with taper lock - 7,5 bar Poulie à gorge du bloc de compression + douille de serrage 7,5 bar	7,50	12927*	173,00
1	Keilriemenscheibe 5-rillig mit Spannbuchse 10 bar Verdichterseite Pulley disk (air-end side) 5-grooves with taper lock 10 bar Poulie à 5-gorges du bloc de compression + douille de serrage 10 bar	7,50	12928*	173,00
1	Keilriemenscheibe 5-rillig mit Spannbuchse 13 bar Verdichterseite Pulley disk (air-end side) 5-grooves with taper lock 13 bar Poulie à 5-gorges du bloc de compression + douille de serrage 13 bar		auf Anfrage / on request / sur demande	
1	Keilriemenscheibe 5-rillig mit Spannbuchse 15 bar Verdichterseite Pulley disk (air-end side) 5-grooves with taper lock 15 bar Poulie à 5-gorges du bloc de compression + douille de serrage 15 bar		auf Anfrage / on request / sur demande	

\*Bei Bestellung bitte Maschinen Serien Nr. angeben

\*When placing your order, please indicate the serial no. of the compressor

\*En passant votre commande, veuillez s.v.p. indiquer le no. de série du compresseur

# Elektromotoren - Electric motors - Moteurs électriques

## Lüfterräder - Cooling fans - Ventilateurs

### Adapter - Adapters - Adaptateurs

## RS(F) 55 - 85 / NK 200

Menge Amount Quantité	Artikelbezeichnung Description Description de l'article	Gewicht/kg Weight/kg Poids/kg	Art.-Nr. Art.-No. Réf.	€/Stück €/piece €/unité
1	Elektromotor 55,0 kW Electric motor 55,0 kW Moteur électrique 55,0 kW	400,00	00447	4.134,00
1	Elektromotor 75 kW Electric motor 75 kW Moteur électrique 75 kW	700,00	01463	5.684,00
1	Elektromotor 85 kW Electric motor 85 kW Moteur électrique 85 kW	700,00	01530	6.126,00
1	Lüfterrad für RS 55,0 kW NK 200 Cooling fan for RS 55,0 kW NK 200 Ventilateur RS 55,0 kW NK 200	1,15	02459	43,00
1	Lüfterrad für RS 75 + 85 kW Cooling fan RS 75 + 85 kW Ventilateur RS 75 + 85 kW	1,15	10464	80,00
1	Adapter für RS 55,0 kW Adapter (piece between shaft and fan) RS 55,0 kW Adaptateur pour ventilateur RS 55,0 kW	0,90	12572*	67,00
1	Adapter für Lüfterrad RS 75 + 85 NK 200 Adapter for cooling fan RS 75 + 85 NK 200 Adaptateur pour ventilateur RS 75 + 85 NK 200	0,60	12577*	76,00
1	Zarge RS(F) 55,0 kW Aeration skirt RS(F) 55,0 kW Anneau/cadre métallique RS(F) 55,0 kW	5,0	02383	78,00
1	Zargenzuschnitt RS(F) 55,0 kW Sound isolation mat for aeration skirt RS(F) 55,0 kW Mousse pour anneau/cadre métallique RS(F) 55,0 kW	0,2	02481	8,00
1	Zarge RS(F) 75 + 85 kW Aeration skirt RS(F) 75 + 85 kW Anneau/cadre métallique RS(F) 75 + 85 kW	5,0	00182	96,00
1	Zargenzuschnitt RS(F) 75 + 85 kW Sound isolation mat for aeration skirt RS(F) 75 + 85 kW Mousse pour anneau/cadre métallique RS(F) 75 + 85 kW	0,2	02482	9,00

\*Bei Bestellung bitte Maschinen Serien Nr. angeben

\*When placing your order, please indicate the serial no. of the compressor

\*En passant votre commande, veuillez s.v.p. indiquer le no. de série du compresseur

# Verdichter NK 200

## Air end NK 200

### Bloc de compression NK 200



Menge Amount Quantité	Artikelbezeichnung Description Description de l'article	Gewicht/kg Weight/kg Poids/kg	Art.-Nr. Art.-No. Réf.	€/Stück €/piece €/unité
1	Öleinfüllschraube Oil plug Vis de remplissage d'huile	0,20	10303	34,00
1	O-Ring für Öleinfüllschraube O-ring for oil plug Joint-O pour la vis de remplissage d'huile	0,02	10282	7,00
1	Wartungssatz Lagerung inkl. Wartungssatz Wellendichtung Maintenance kit bearings incl. maintenance kit for shaft sealing Jeu de maintenance des roulements, y-compris le jeu de joints d'arbre	1,20	10628	1.754,00
1	Stirndeckel für NK 200 Front cover complete for NK 200 Couvercle frontal complet pour NK 200	1,25	19410	173,00
1	Wartungssatz Wellendichtung NK 200 Maintenance kit for shaft sealing NK 200 Jeu de joints d'arbre pour les compresseurs NK 200	0,50	10627	421,00
1	Stirndeckel inkl. WS Wellendichtung Front cover complete incl. maintenance kit for shaft sealing Couvercle frontal complet, y-compris le jeu de joints d'arbre	1,75	00239	594,00
1	Abziehvorrichtung für Laufring B 201 / NK 200 Take-off device for bearing race B 201 / NK 200 Appareil d'extraction pour bague de roulement B 201 / NK 200	1,30	10650 <sup>1</sup>	701,00
1	Ansaugregler komplett Suction regulator complete Soupape d'aspiration complète	0,30	19413	512,00
1	O-Ring für Ansaugregler O-ring for suction regulator Joint-O pour la soupape d'aspiration	0,02	19414	17,00
1	Steuereinheit elektrisch (Messing) komplett mit Magnetventil Electric control unit complete (brass) Unité de contrôle électrique (en laiton) complète	0,95	19415	864,00
2	Ölstandsauge mit Dichtung 2 x Art.Nr.19486 Oil level window with seal 2 x part-no. 19486 Voyant indicateur de niveau d'huile avec joint 2 x no. 19486	0,30	10323	42,00
1	Wartungssatz Thermoventil 71°C für NK 200 Maintenance kit thermo valve 71°C for NK 200 Jeu de maintenance pour le thermostat 71°C pour NK 200	0,10	19419	167,00
1	Wartungssatz Mindestdruckhalteventil (MDHV) ohne Feinabscheiderpatrone Maintenance kit for minimum pressure valve without separator cartridge Jeu de maintenance soupape de pression m. sans cartouche séparatrice	0,10	19417	264,00
1	Mindestdruckhalteventil komplett für NK 200 Minimum pressure valve cpl. for NK 200 Soupape de pression minimum cpl. pour NK 200	3,20	00402	1.689,00
1	Wartungssatz für Ansaugregler ohne Filter Maintenance kit for suction regulator without filter Jeu de maintenance pour la soupape d'aspiration, sans filtre d'air	0,50	19423	319,00

<sup>1</sup> Abziehvorrichtung leihweise für max. 6 Wochen. Leihgebühr 25,00 € netto

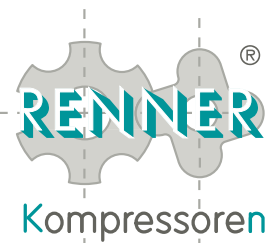
<sup>1</sup> Take off device for front cover to rent, max. for 6 weeks. Rental 25,00 € net

<sup>1</sup> Appareil d'extraction du couvercle frontal à louer max 6 semaines. Prix de location 25,00 € net

# Verdichter NK 200

## Air end NK 200

### Bloc de compression NK 200



Menge Amount Quantité	Artikelbezeichnung Description Description de l'article	Gewicht/kg Weight/kg Poids/kg	Art.-Nr. Art.-No. Réf.	€/Stück €/piece €/unité
1	Kern für Magnetventil Core for solenoid valve Noyau de l'électrovanne	0,01	19583	42,00
1	Magnetventil für Steuereinheit 230 V Solenoid valve for control unit 230 V Electrovanne pour l'unité de contrôle 230 V	0,05	02264	199,00
2	Feinabscheiderpatrone Oil separator cartridge Cartouche séparatrice	3,50	10291	162,00
1	Ölfiter Oil filter Filtre à huile	0,85	10503	97,00
1	Luftfilter Air filter Filtre à air	0,80	10296	36,00

# Frequenzumrichter Frequency converter Variateur de fréquence

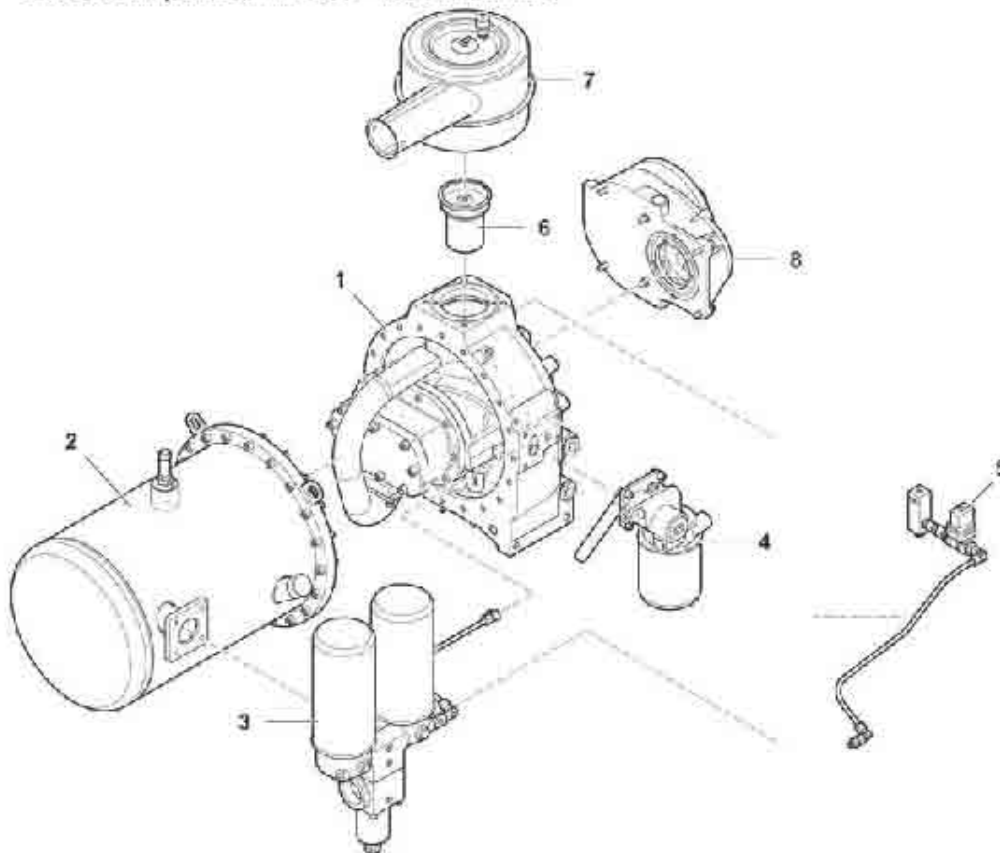


Menge Amount Quantité	Artikelbezeichnung Description Description de l'article	Gewicht/kg Weight/kg Poids/kg	Art.-Nr. Art.-No. Réf.	€/Stück €/piece €/unité
1	Frequenzumrichter 55,0 kW Frequency converter 55,0 kW Variateur de fréquence 55,0 kW	42,90	00197	5.642,00
1	Drossel für FU 55,0 kW Inductor for f.c. 55,0 kW Self de réseau pour vdf 55,0 kW	23,00	19715	654,00
1	Frequenzumrichter 75 kW Frequency converter 75 kW Variateur de fréquence 75 kW	31,50	19726	6.960,00
1	Drossel für FU 75 kW Inductor for f.c. 75 kW Self de réseau pour vdf 75 kW	22,90	19902	972,00
1	Frequenzumrichter 85 kW Frequency converter 85 kW Variateur de fréquence 85 kW	34,90	00592	7.302,00
1	Drossel für FU 85 kW Inductor for f.c. 85 kW Self de réseau pour vdf 85 kW	27,90	00593	1.142,00

# Verdichter NK 200 - Übersicht

## Air end NK 200 - overview

### Bloc de compression NK 200 - vue d'ensemble

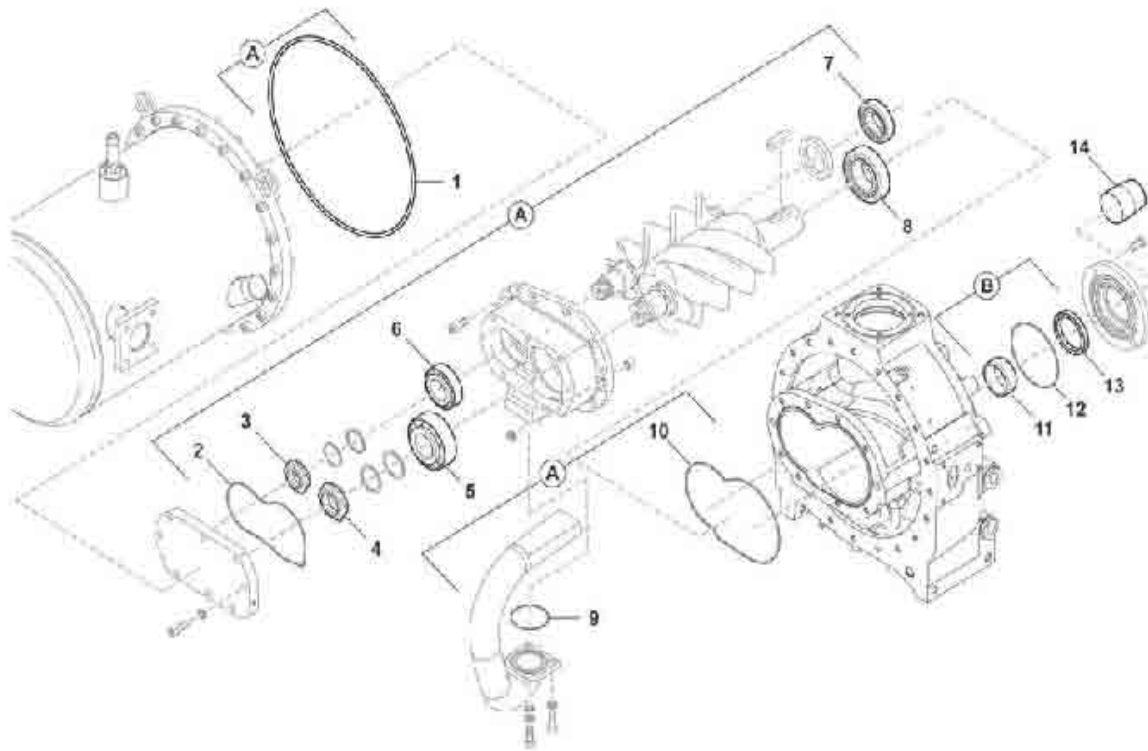


Art.-Nr. Art. No. Réf.	Position Item Position	Bezeichnung Description Description de l'article
01522 19540	1	Verdichter NK 200 Air end NK 200 Bloc de compression NK 200
auf Anfrage on request sur demand	2	Abscheidebehälter kpl. Seperator box cpl. Reservoir séparateur cpl.
00402	3	Abscheiderkopf mit Feinabscheiderpatronen und Mindestdruckhalteventil Seperator head with oil seperator cartridge and minimum pressrure valve Tête de séparation avec cartouche et soupape de pression minimum
auf Anfrage on request sur demand	4	Ölfilter mit Ölregelventil Oil filter with oil thermo valve Filtre à l'huile avec thermostat à l'huile
19415	5	Steuereinheit elektr. komplett mit Magnetventil 230 V Electric control unit complete 230 V Unité de contrôle électrique complète 230 V
19413	6	Ansaugregler kpl. Intake regulator cpl. Soupape d'aspiration cpl.
auf Anfrage on request sur demand	7	Luftfiltergehäuse mit Luftfiltereinsatz kpl. Intake filter cpl. Filtre à air cpl.
19410	8	Stirndeckel kpl. Front cover complete Couvercle frontal complèt

# Verdichter NK 200

## Air end NK 200

### Bloc de compression NK 200



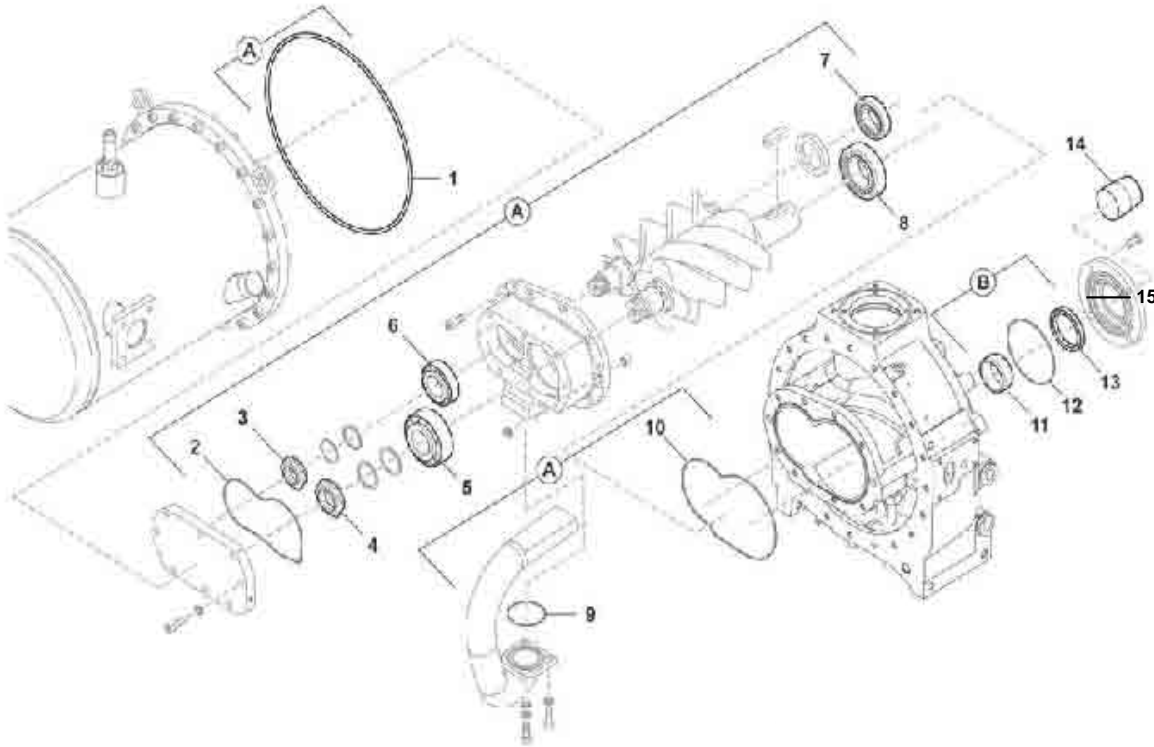
**Wartungssatz Lagerung inkl. WS Wellendichtung**  
**Maintenance kit bearing incl. MK shaft sealing**  
**Jeu de maintenance roulement incl. JDM joint d'arbres**

Art.-Nr. Art. No. Réf.	Position Item Position	Bezeichnung Description Description de l'article
10628	1	O-Ring Viton Abscheidebehälter / O-ring viton separator box / Joint-O viton Reservoir séparation
	2	O-Ring Lagerdeckel / O-ring bearing cover / Joint-O couvercle de palier
	3	Wellenmutter / Shaft nut / Ecrou d'arbres
	4	Wellenmutter / Shaft nut / Ecrou d'arbres
	5	Kegelrollenlager / Taper roller bearing / Roulement à rouleaux coniques
	6	Kegelrollenlager / Taper roller bearing / Roulement à rouleaux coniques
	7	Zylinderrollenlager / Cylinder roller bearing / Roulement à rouleaux cylindriques
	8	Zylinderrollenlager / Cylinder roller bearing / Roulement à rouleaux cylindriques
	9	O-Ring Viton / O-ring viton / Joint-O viton
	10	O-Ring Viton / O-ring viton / Joint-O viton
	11	Innenring / Inner ring / Joint
	12	O-Ring Viton / O-ring viton / Joint-O viton
	13	Wellendichtring / Shaft sealing ring / Joint d'arbres
	14	Montagebuchse / Mounting sleeve / Douille de montage

Dichtmittel und Montagebuchse werden dem Wartungssatz beigelegt.  
 Sealants and installation tool are the service kit attached.  
 Mastics et outils d'installation du kit service sont attachés.



**Verdichter NK 200**  
**Air end NK 200**  
**Bloc de compression NK 200**



**Wellendichtung**  
**Maintenance kit shaft sealing**  
**Jeu de maintenance joint d'arbres**

Art.-Nr. Art. No. Réf.	Position Item Position	Bezeichnung Description Description de l'article
10627	11	Innenring / Inner ring / Joint
	12	O-Ring Viton / O-ring viton / Joint-O viton
	13	Wellendichtring / Shaft sealing ring / Joint d'arbres
	14	Montagebuchse / Mounting sleeve / Douille de montage

**Stirndeckel kpl. inkl. WS Wellendichtung**  
**MK shaft sealing incl.**  
**JDM de joints d'arbres**

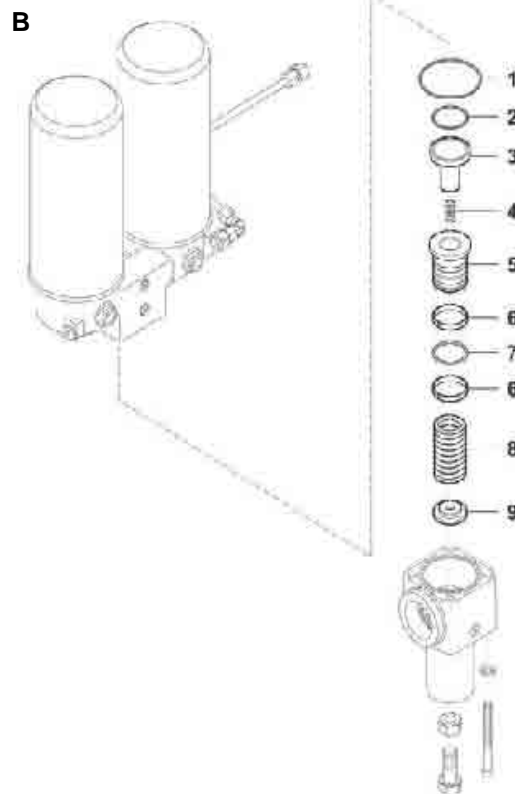
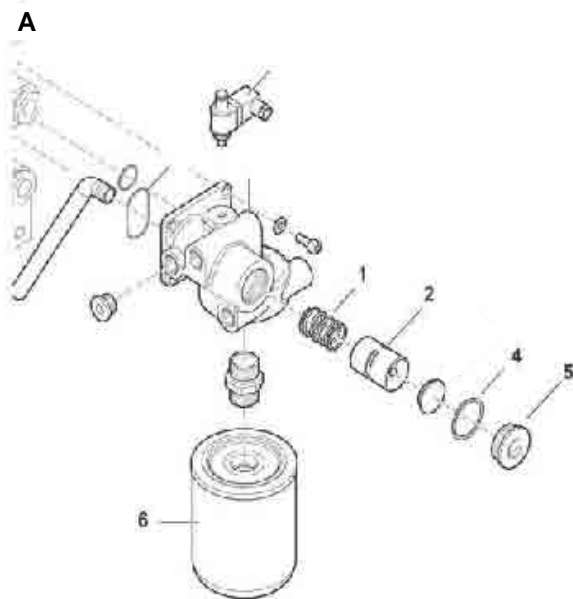
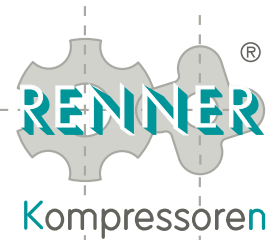
Position Item Position	Position Item Position	Bezeichnung Description Description de l'article
00239	15	Stirndeckel kpl. / Front cover complete / Couvercle frontal complet
	11	Innenring / Inner ring / Joint
	12	O-Ring Viton / O-ring viton / Joint-O viton
	13	Wellendichtring / Shaft sealing ring / Joint d'arbres
	14	Montagebuchse / Mounting sleeve / Douille de montage

Dichtmittel und Montagebuchse werden dem Wartungssatz beigelegt.  
 Sealants and installation tool are the service kit attached.  
 Mastics et outils d'installation du kit service sont attachés.

# Verdichter NK 200

## Air end NK 200

### Bloc de compression NK 200



#### Wartungssatz Ölregelventil/Thermoventil

#### Maintenance kit oil thermovalve

#### Jeu de maintenance soupape regulation de l'huile

Art.-Nr. Art. No. Réf.	Position Item Position	Bezeichnung Description Description de l'article
19419	1	Druckfeder / Pressure spring / Ressort de pression
	2	Thermostatschieber kpl. / Thermostat bushing cpl. / Douille de thermostat cpl.

Pos. 4 + 5 aus der Zeichnung sind nicht im Wartungssatz enthalten, können aber unter folgenden Artikelnummern separat bestellt werden.  
 Item 4 + 5 of the drawing are not in the service kit included but can be ordered using the following part numbers  
 Article 4 + 5 du dessin ne sont pas dans le kit de service inclus mais peut être commandé à l'aide les références suivantes

Art.-Nr. Art. No. Réf.	Position Item Position	Bezeichnung Description Description de l'article
12922	4	Dichtring / Sealing ring / Joint
12923	5	Verschlusschraube / Locking screw / Vis d'arrêt

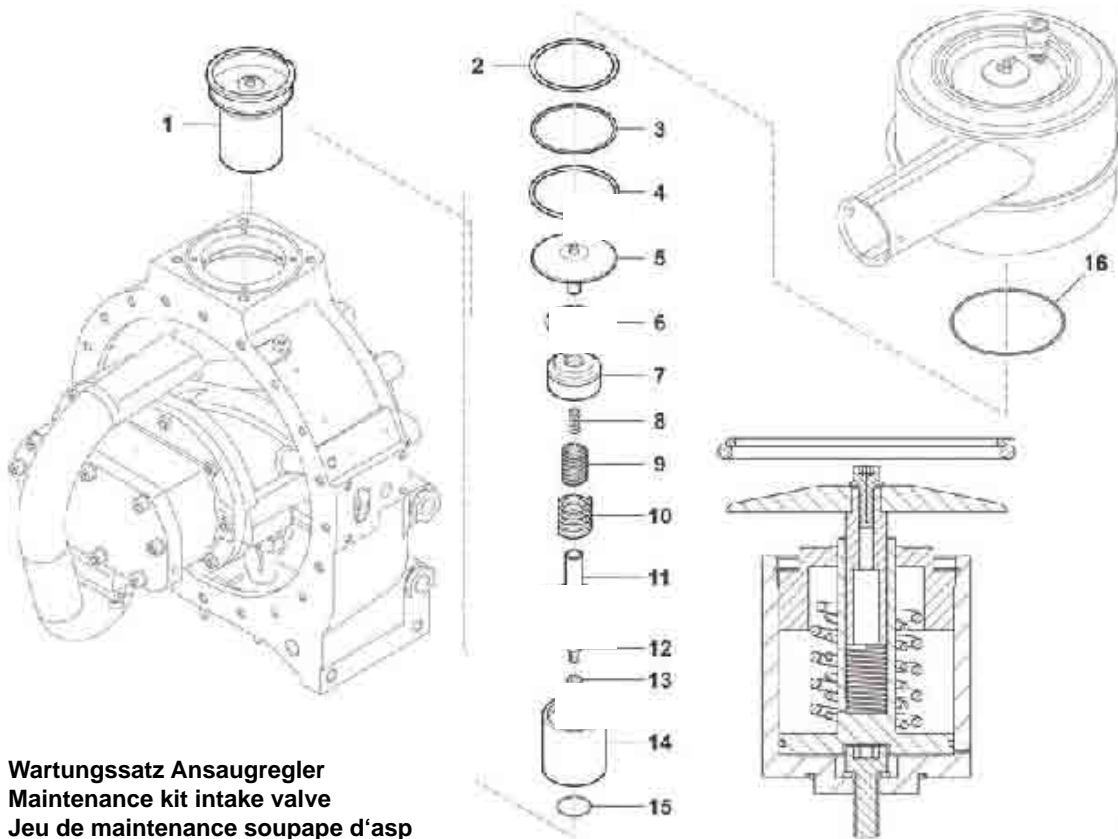
#### Wartungssatz Mindestdruckhalteventil

#### Maintenance kit minimum pressure valve

#### Jeu de maintenance soupape pression minimale

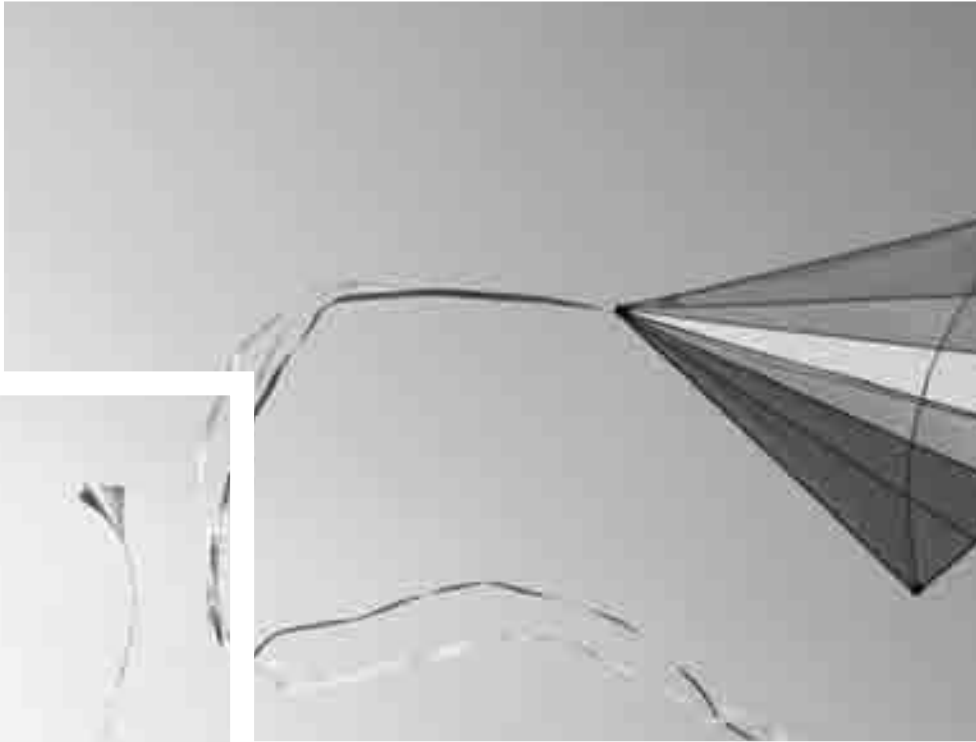
Art.-Nr. Art. No. Réf.	Position Item Position	Bezeichnung Description Description de l'article
19417	1	O-Ring / O-ring / Joint-O
	2	O-Ring / O-ring / Joint-O
	3	Ventilteller kpl. mit Dichtung / Valve disc cpl. with gasket / Disque de soupape cpl. Avec joint
	4	Druckfeder / Pressure spring / Ressort de pression
	5	Kolbeneinheit / Piston unit / Piston cpl.
	6	Gleitringdichtung / Axial face seal / Join d'étanche à anneau glissant
	7	O-Ring / O-ring / Joint-O

**Verdichter NK 200**  
**Air end NK 200**  
**Bloc de compression NK 200**



**Wartungssatz Ansaugregler**  
**Maintenance kit intake valve**  
**Jeu de maintenance soupape d'asp**

Art.-Nr. Art. No. Réf.	Position Item Position	Bezeichnung Description Description de l'article
19423	2	Sprengring / Snap ring / Circlips
	3	Ring / Ring / Joint
	4	O-Ring / O-ring / Joint-O
	6	Sprengring / Snap ring / Circlips
	8	Druckfeder / Pressure spring / Ressort de pression
	9	Druckfeder / Pressure spring / Ressort de pression
	10	Druckfeder / Pressure spring / Ressort de pression
	11	Kolben komplett / Piston cpl. / Piston cpl.
	15	O-Ring / O-ring / Joint-O
	16	O-Ring / O-ring / Joint-O



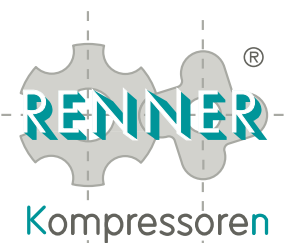
Ersatzteilliste • Spare parts list • Liste des pièces de réchange

**RS-TWIN 75 + 90 kW / NK 160**

 Made in  
Germany

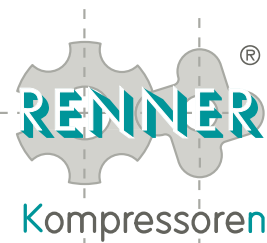


# RS-T(F) 75 + 90 kW - Twin



Menge Amount Quantité	Artikelbezeichnung Description Description de l'article	Gewicht/kg Weight/kg Poids/kg	Art.-Nr. Art.-No. Réf.	€/Stück €/piece €/unité
8	Gummi-Metall-Puffer für Grundplatte / Ø 100 mm, 55 mm, IG M16 Vibration reducer F / Ø 100 mm, 55 mm, IG M16 Silent bloc F / Ø 100 mm, 55 mm, IG M16	0,45	10196	14,00
4	Gummi-Metall-Puffer Füße / Ø 150 mm, 50 mm, AG 43 x M16 Vibration reducer M / Ø 150 mm, 50 mm, AG 43 x M16 Silent bloc M / Ø 150 mm, 50 mm, AG 43 x M16	0,60	10509	44,00
2	Sicherheitsventil 11,5 bar 3/4 (7,5 - 10 bar) Safety valve 11,5 bar 3/4 (7,5 - 10 bar) Soupape de sécurité 11,5 bar 3/4 pouce (7,5 - 10 bar)	0,50	10262	25,00
2	Sicherheitsventil 14,5 bar 1/2 (13 bar) Safety valve 14,5 bar 1/2 (13 bar) Soupape de sécurité 14,5 bar 1/2 pouce (13 bar)	0,50	10264	25,00
2	Sicherheitsventil 16 bar 3/4 (15 bar) Safety valve 16 bar 3/4 (15 bar) Soupape de sécurité 16 bar 3/4 pouce (15 bar)	0,50	10265	25,00
2	Kugelhahn 1/2 i/i für Ölablass Ball-valve 1/2 i/i for oil-drain Robinet à boisseau sphérique 1/2 pouce i/i pour la purge de l'huile	0,15	10009	7,00
2	Öleinfüllschraube Oil plug Vis de remplissage d'huile	0,20	10303	34,00
2	O-Ring für Öleinfüllschraube O-ring for oil plug Joint-O pour la vis de remplissage d'huile	0,02	10282	7,00
2	Schlauchverbindung Verdichter - Kühler Flexible hose connection air end - cooler Flexible du bloc de compression au radiateur	3,50	10349	62,00
1	Schlauchverbindung Luftseite, linker Kompressor Flexible hose connection air side, left air end Flexible air, compresseur à gauche	2,80	10350	113,00
1	Schlauchverbindung Ölseite, rechter Kompressor Flexible hose connection oil side, right air end Flexible, compresseur à droite (côté de l'huile)	2,80	10351	48,00
1	Schlauchverbindung Ölseite, rechter Kompressor Flexible hose connection oil side, right air end Flexible, compresseur à droite (côté de l'huile)	3,30	10352	53,00
1	Schlauchverbindung Luftseite, rechter Kompressor Flexible hose connection, air side, right air end Raccord de tuyaux d'air, compresseur à droite	0,90	10353	123,00
1	Schlauchsatz komplett für RS Twin 75 - 90 kW Set of tubes completely for RS RS Twin 75 - 90 kW Taux de tuyau complètement pour Twin 75 - 90 kW	16,80	00626	461,00
2	Spanner komplett (Spannrolle 4-rillig + Spannelement) Belt tensioner complete (pulley tightening wheel 4-grooves+tightening arm) Tendeur complet (poulie à 4-gorges + élément de traction)	12,50	10840	303,00
2	Spannelement SE 38 Tightening arm SE 38 Élément de traction SE 38	4,50	10063	135,00

# RS-T(F) 75 + 90 kW - Twin



Menge Amount Quantité	Artikelbezeichnung Description Description de l'article	Gewicht/kg Weight/kg Poids/kg	Art.-Nr. Art.-No. Réf.	€/Stück €/piece €/unité
1	Luftkühler für RS-T / RS-TF 75 Air cooler for RS-T / RS-TF 75 Radiateur d'air pour RS-T / RS-TF 75	45,00	10190*	2274,00
2	Ölkühler für RS-T / RS-TF 75 Oil cooler for RS-T / RS-TF 75 Radiateur d'huile pour RS-T / RS-TF 75	45,00	10188*	2158,00
2	Luftkühler für RS-T / RS-TF 90 Air cooler for RS-T / RS-TF 90 Radiateur d'air pour RS-T / RS-TF 90	45,00	10191*	2210,00
2	Ölkühler für RS-T / RS-TF 90 Oil cooler for RS-T / RS-TF 90 Radiateur d'huile pour RS-T / RS-TF 90	45,00	10189*	2158,00
1	Kugelhahn 2 i/i für Luftausgang für RS-T / RS-TF 75 Ball-valve 2 i/i for air outlet for RS-T / RS-TF 75 Robinet à boisseau sphérique 2 pouce i/i pour la sortie d'air pour RS-T / RS-TF 75	1,40	10513*	47,00
2	Kugelhahn 2½ i/i für Luftausgang für RS-T / RS-TF 90 Ball-valve 2½ i/i for air outlet for RS-T / RS-TF 90 Robinet à boisseau sphérique 2½ pouce i/i pour la sortie d'air pour RS-T / RS-TF 90	1,40	10526*	145,00

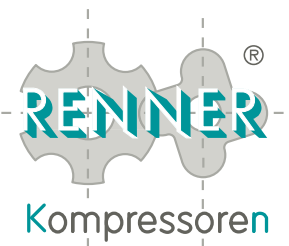
\*Bei Bestellung bitte Maschinen Serien Nr. angeben

\*When placing your order, please indicate the serial no. of the compressor

\*En passant votre commande, veuillez s.v.p. indiquer le no. de série du compresseur

# RS-T(F) 75 kW - Twin

## Antriebsselemente - drive parts - pièces d'entraînement



Menge Amount Quantité	Artikelbezeichnung Description Description de l'article	Gewicht/kg Weight/kg Poids/kg	Art.-Nr. Art.-No. Réf.	€/Stück €/piece €/unité
8	Keilriemen 7,5 bar Drive belt per pc. 7,5 bar Courroie / unité 7,5 bar	0,20	10174	24,00
8	Keilriemen 10 bar Drive belt per pc. 10 bar Courroie / unité 10 bar	0,20	10173	24,00
8	Keilriemen 13 + 15 bar Drive belt per pc. 13 + 15 bar Courroie / unité 13 + 15 bar	0,20	10172	24,00
2	Keilriemenscheibe 4-rillig mit Spannbuchse 7,5 bar Motorseite Pulley disk 4-grooves + taper lock 7,5 bar (motor) Poulie à 4-gorges moteur + douille de serrage 7,5 bar	12,90	10456	137,00
2	Keilriemenscheibe 4-rillig mit Spannbuchse 10 bar Motorseite Pulley disk 4-grooves+ taper lock 10 bar (motor) Poulie à 4-gorges moteur + douille de serrage 10 bar	12,90	10451	129,00
2	Keilriemenscheibe 4-rillig mit Spannbuchse 13 bar Motorseite Pulley disk 4-grooves + taper lock 13 bar (motor) Poulie à 4-gorges moteur + douille de serrage 13 bar	8,90	10457	137,00
2	Keilriemenscheibe 4-rillig mit Spannbuchse 15 bar Motorseite Pulley disk 4-grooves + taper lock 15 bar (motor) Poulie à 4-gorges moteur + douille de serrage 15 bar	11,25	10458	137,00
2	Keilriemenscheibe 4-rillig mit Spannbuchse Verdichterseite 7,5 - 15 bar Pulley (air-end side) 4-grooves with taper lock 7,5 - 15 bar Poulie à 4-gorges du bloc de compression + douille de serrage 7,5 - 15 bar	5,00	10459	87,00

\*Bei Bestellung bitte Maschinen Serien Nr. angeben

\*When placing your order, please indicate the serial no. of the compressor

\*En passant votre commande, veuillez s.v.p. indiquer le no. de série du compresseur



## RS-T / RS-TF 90 - Twin

### Antriebsselemente - drive parts - pièces d'entraînement

Menge Amount Quantité	Artikelbezeichnung Description Description de l'article	Gewicht/kg Weight/kg Poids/kg	Art.-Nr. Art.-No. Réf.	€/Stück €/piece €/unité
8	Keilriemen 7,5 bar Drive belt per pc. 7,5 bar Courroie / unité 7,5 bar	0,20	10175*	27,00
8	Keilriemen 10 + 13 bar Drive belt per pc. 10 + 13 bar Courroie / unité 10 + 13 bar	0,20	10174*	24,00
8	Keilriemen 15 bar Drive belt per pc. 15 bar Courroie / unité 15 bar	0,20	10173*	24,00
2	Keilriemenscheibe 4-rillig mit Spannbuchse 7,5 bar Motorseite Pulley disk 4-grooves + taper lock 7,5 bar (motor) Poulie à 4-gorges moteur + douille de serrage 7,5 bar	11,20	10460*	155,00
2	Keilriemenscheibe 4-rillig mit Spannbuchse 10 bar Motorseite Pulley disk 4-grooves + taper lock 10 bar (motor) Poulie à 4-gorges moteur + douille de serrage 10 bar	12,90	10456*	137,00
2	Keilriemenscheibe 4-rillig mit Spannbuchse 13 bar Motorseite Pulley disk 4-grooves + taper lock 13 bar (motor) Poulie à 4-gorges moteur + douille de serrage 13 bar	12,90	10451*	129,00
2	Keilriemenscheibe 4-rillig mit Spannbuchse 15 bar Motorseite Pulley disk 4-grooves + taper lock 15 bar (motor) Poulie à 4-gorges moteur + douille de serrage 15 bar	8,90	10457*	137,00
2	Keilriemenscheibe 4-rillig mit Spannbuchse Verdichterseite 7,5 - 15 bar Pulley (air-end side) 4-grooves with taper lock 7,5 - 15 bar Poulie à 4-gorges du bloc de compression + douille de serrage 7,5 - 15 bar	5,00	10459*	87,00
2	Kugelhahn 2½" i/i für Luftausgang Ball-valve 2½" i/i for air outlet Robinet à boisseau sphérique 2½ pouce i/i pour la sortie d'air	1,40	10526	145,00

\*Bei Bestellung bitte Maschinen Serien Nr. angeben

\*When placing your order, please indicate the serial no. of the compressor

\*En passant votre commande, veuillez s.v.p. indiquer le no. de série du compresseur

# Elektromotoren - Electric motors - Moteurs électriques

## Lüfterräder - Cooling fans - Ventilateurs

### Adapter - Adapters - Adaptateurs



## RS - T 75 - 90 kW

Menge Amount Quantité	Artikelbezeichnung Description Description de l'article	Gewicht/kg Weight/kg Poids/kg	Art.-Nr. Art.-No. Réf.	€/Stück €/piece €/unité
2	Elektromotor 37,0 kW für RS-T 75 mit Lüfterrad + Lüfterhaube Electric motor 37,0 kW for RS-T 75 with fan + fan hood Moteur électrique 37,0 kW pour RS-T 75 avec ventilateur	251,00	10091	2.094,00
2	Elektromotor 45,0 kW für RS-T 90 mit Lüfterrad + Lüfterhaube Electric motor 45,0 kW for RS-T 90 with fan+ fan hood Moteur électrique 45,0 kW pour RS-T 90 avec ventilateur	302,00	10092	2.443,00
1	Einbaulüfterrad für RS-T 75 kW Motor B-Seite Cooling fan RS-T 75 kW motor B-side Ventilateur RS-T 75 kW coté moteur B	0,80	00435	176,00
1	Einbaulüfterrad für RS-T 90 kW Motor B-Seite Cooling fan RS-T 90 kW motor B-side Ventilateur RS-T 90 kW coté moteur B	0,80	00436	191,00
3	Lüfterrad für Lüfter RS-Twin (3 Stück eingebaut), extern Cooling fan for RS-Twin (3 pcs.) external Ventilateur pour RS-Twin (3 unités) extérieur	3,50	10995	280,00
3	Adapter für Lüftermotor (3 Stück) Adapter for cooling fan motor (3 pcs.) Adaptateur pour moteur du ventilateur (3 unités)	0,60	12574*	87,00
3	Lüftermotor 1,5 kW (3 Stück eingebaut) Cooling fan motor 1,5 kW(3 pcs.) Moteur du ventilateur 1,5 kW (3 unités)	35,00	10996	197,00

\*Bei Bestellung bitte Maschinen Serien Nr. angeben

\*When placing your order, please indicate the serial no. of the compressor

\*En passant votre commande, veuillez s.v.p. indiquer le no. de série du compresseur

## RS - TF 75 - 90

Menge Amount Quantité	Artikelbezeichnung Description Description de l'article	Gewicht/kg Weight/kg Poids/kg	Art.-Nr. Art.-No. Réf.	€/Stück €/piece €/unité
1	Elektromotor 37,0 kW für RS-TF 75 mit Lüfterrad + Lüfterhaube Electric motor 37,0 kW for RS-TF 75 with fan + fan hood Moteur électrique 37,0 kW pour RS-TF 75 avec ventilateur	240,00	00589	2.094,00
1	Elektromotor 45,0 kW für RS-TF 90 mit Lüfterrad + Lüfterhaube Electric motor 45,0 kW for RS-TF 90 with fan+ fan hood Moteur électrique 45,0 kW pour RS-TF 90 avec ventilateur	297,00	00588	2.684,00
1	Frequenzumrichter 37,0 kW Frequency converter 37,0 kW Variateur de fréquence 37,0 kW	26,20	19710	4.261,00
1	Drossel für FU 37,0 kW Inductor for f.c. 37,0 kW Self de réseau pour vdf 37,0 kW	16,00	19711	586,00
1	Frequenzumrichter 45,0 kW Frequency converter 45,0 kW Variateur de fréquence 45,0 kW	45,00	19725	5.361,00
1	Drossel für FU 45,0 kW Inductor for f.c. 45,0 kW Self de réseau pour vdf 45,0 kW	19,40	00141	457,00

Preisliste 7/2013 · Gültig ab 01. Juli 2013 · Preisstellung ab Werk, ausschließlich Verpackung, zzgl. gesetzl. Mehrwertsteuer · Kaufmännische und technische Änderungen vorbehalten.

Price list 7/2013 · Valid July 1st, 2013 · Prices FCA Gueglingen and excluding packing, duties and taxes unpaid; we reserve our rights for commercial and technical modifications.

Liste de prix 7/2013 · Valable à partir du 1 Juillet 2013 · Les prix s'entendent FCA Gueglingen, sans emballage, non-dédouanés et sans taxes. Nous nous réservons les droits des modifications techniques et commerciales.

# Verdichter NK 160

## Air end NK 160

### Bloc de compression NK 160

Menge Amount Quantité	Artikelbezeichnung Description Description de l'article	Gewicht/kg Weight/kg Poids/kg	Art.-Nr. Art.-No. Réf.	€/Stück €/piece €/unité
1	Öleinfüllschraube Oil plug Vis de remplissage d'huile	0,20	10303	34,00
1	O-Ring für Öleinfüllschraube O-ring for oil plug Joint-O pour la vis de remplissage d'huile	0,02	10282	7,00
1	Wartungssatz Lagerung inkl. Wartungssatz Wellendichtung Maintenance kit bearings incl. maintenance kit for shaft sealing Je de maintenance des roulements, y-compris le jeu de joints d'arbre	3,50	10315	891,00
1	Stirndeckel komplett inkl. Wartungssatz Wellendichtung Front cover complete incl. maintenance kit for shaft sealing Couvercle frontal complet, y-compris le jeu de joints d'arbre	1,00	10462	540,00
1	Wartungssatz Wellendichtung für NK 160 ohne Stirndeckel RS 2-30,0 - 45,0 kW Maintenance kit for shaft sealing for RS 2-30,0 - 45,0 kW Jeu de joints d'arbre pour les compresseurs RS 2-30,0 - 45,0 kW	0,50	10541	295,00
1	Abziehvorrichtung für Wellendichtung NK 160 Take-off device for front cover NK 160 Appareil d'extraction du jeu de joints d'arbre NK 160	1,30	10316 <sup>1</sup>	812,00
1	Ansaugregler ohne Steuereinheit ohne Filter Suction regulator complete without control unit, without filter and filter housing Soupape d'aspiration complète, sans unité de contrôle sans filter	2,95	10317	577,00
1	O-Ring für Luftfiltergehäuse, Ansaugregler O-ring for suction regulator Joint-O pour la soupape d'aspiration	0,00	10322	17,00
1	Steuereinheit komplett mit Magnetventil 230 V Electric control unit complete 230 V Unité de contrôle électrique complète 230 V	0,95	10297	289,00
1	Ölstandschauglas für NK 160 / NK 200 Oil level window NK 160 / NK 200 Voyant indicateur de niveau d'huile NK 160 / NK 200	0,10	10323	41,00
1	Wartungssatz für Abscheiderkopf (Mindestdruckhalteventil) Maintenance kit for minimum pressure valve without filter Jeu de maintenance pour la soupape de pression minimum, sans cartouche séparatrice	0,15	10298	290,00
1	Wartungssatz Ölregelventil 55°C Maintenance kit thermo valve 55°C Jeu de maintenance pour le thermostat 55°C	0,10	19424	146,00
1	Wartungssatz Ölregelventil 71°C Maintenance kit thermo valve 71°C Jeu de maintenance pour le thermostat 71°C	0,10	10324	164,00
1	Wartungssatz Ölregelventil 83°C Maintenance kit thermo valve 83°C Jeu de maintenance pour le thermostat 83°C	0,10	19427	214,00
1	Rückschlagventil für Ansaugregler Non-return valve for suction regulator Clapet de retenue pour la vanne d'aspiration	0,10	10325	78,00

<sup>1</sup> Abziehvorrichtung leihweise für max. 6 Wochen. Leihgebühr 25,00 € netto

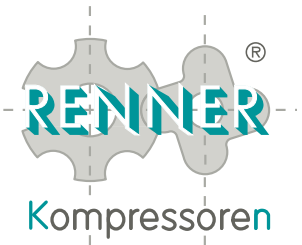
<sup>1</sup> Take off device for front cover to rent, max. for 6 weeks. Rental 25,00 € net

<sup>1</sup> Appareil d'extraction du couvercle frontal à louer max 6 semaines. Prix de louage 25,00 € net

# Verdichter NK 160

## Air end NK 160

### Bloc de compression NK 160

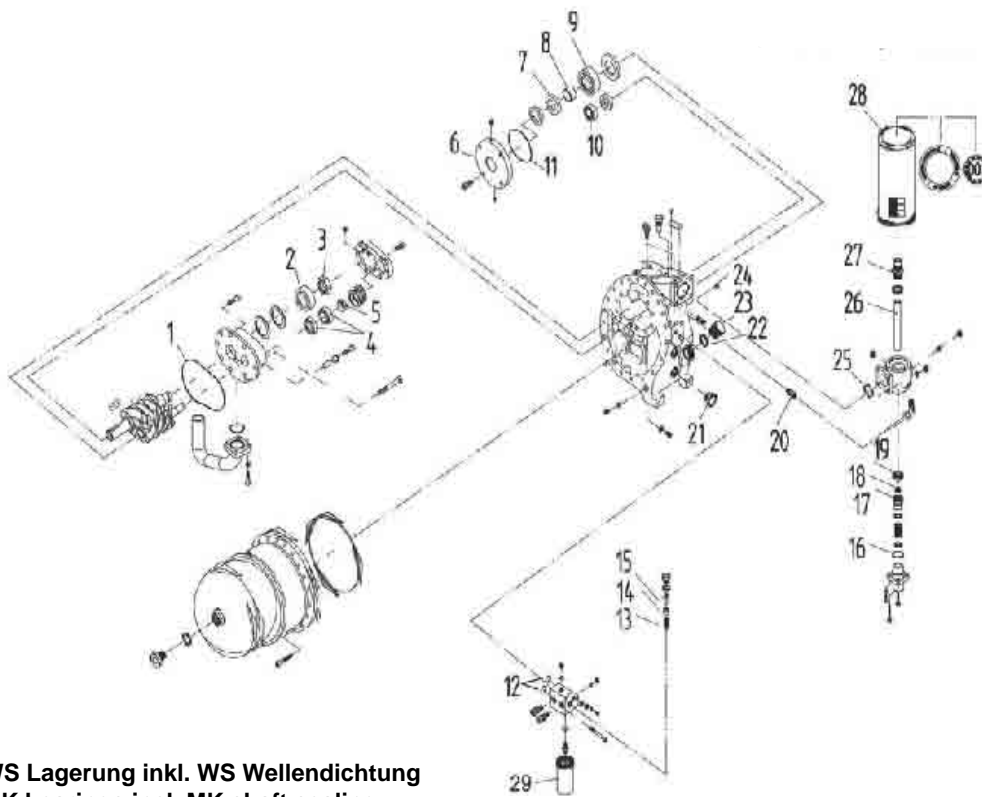


Menge Amount Quantité	Artikelbezeichnung Description Description de l'article	Gewicht/kg Weight/kg Poids/kg	Art.-Nr. Art.-No. Réf.	€/Stück €/piece €/unité
1	Rückschlagventil für Ölrückführung 0,2 bar Non-return valve for oil return 0,2 bar Clapet de retenue pour la récupération d'huile 0,2 bar	0,10	10852	43,00
1	Umbausatz für Ölrückführung (Umstellung von 0,5 bar auf 0,2 bar) - zusätzlich wird Artikel 10852 benötigt. Betrifft Maschinen vor Baujahr 07/2010) Conversion kit for oil return (changeover from 0,5 bar to 0,2 bar) - in addition, Article 10852 required. Relates to machines manufactured before 07/2010) Kit de conversion pour récupération d'huile (changer 0,5 bar à 0,2 bar) - en outre, l'article 10852 est nécessaire. Concerne machines fabriquées avant 07/2010)	0,20	30204	69,00
1	Wartungssatz für Ansaugregler ohne Luftfilter Maintenance kit for suction regulator without filter Jeu de maintenance pour la soupape d'aspiration, sans filtre à air	0,20	10293	114,00
1	Absaugrohr (Standrohr) Oil suction (pipe) vertical inside oil separator cartridge Tube d'aspiration (tuyau vertical)	0,80	10629	30,00
1	Magnetventil für Steuereinheit 230 V Solenoid valve for control unit 230 V Électrovanne pour l'unité de contrôle 230 V	0,20	10292	184,00
1	Magnetventil für Steuereinheit 24 V Solenoid valve for control unit 24 V Électrovanne pour l'unité de contrôle 24 V	0,20	10616	184,00
1	Kern für Magnetventil Core for solenoid valve Noyau de l'électrovanne	0,01	19583	42,00
1	Feinabscheiderpatrone Oil separator cartridge Cartouche séparatrice	3,50	10291	162,00
1	Ölfilter Oil filter Filtre à huile	0,85	10295	31,00
1	Luftfilter Air filter Filtre à air	0,80	10296	36,00

# Verdichter NK 160

## Air end NK 160

### Bloc de compression NK 160



WS Lagerung inkl. WS Wellendichtung  
MK bearings incl. MK shaft sealing  
JDM roulements incl. JDM Joint d'arbres

Art.-Nr. Art. No. Réf.	Position Item Position	Bezeichnung Description Description de l'article
10315	1	O-Ring Lagerdeckel / O-ring bearing cover / Joint-O couvercle de palier
	2	Kegelrollenlager / Taper roller bearing / Roulement à rouleaux coniques
	3	Nutmutter / Slotted round nut / Ecou en T
	4	Kegelrollenlager / Taper roller bearing / Roulement à rouleaux coniques
	5	Nutmutter / Slotted round nut / Ecou en T
	7	Wellendichtring / Shaft sealing ring / Joint d'arbres
	8	Innenring / Inner ring / Joint
	9	Zylinderrollenlager / Cylinder roller bearing / Roulement à rouleaux cylindriques
	10	Zylinderrollenlager / Cylinder roller bearing / Roulement à rouleaux cylindriques
	11	O-Ring Stirdeckel / O-ring front cover / Joint-O Couvercle frontal
24	O-Ring Lagerschmierung / O-ring lubrication of bearings / Joint torique lubrification des roulements	

WS Wellendichtung  
MK shaft sealing  
JDM Joint d'arbres

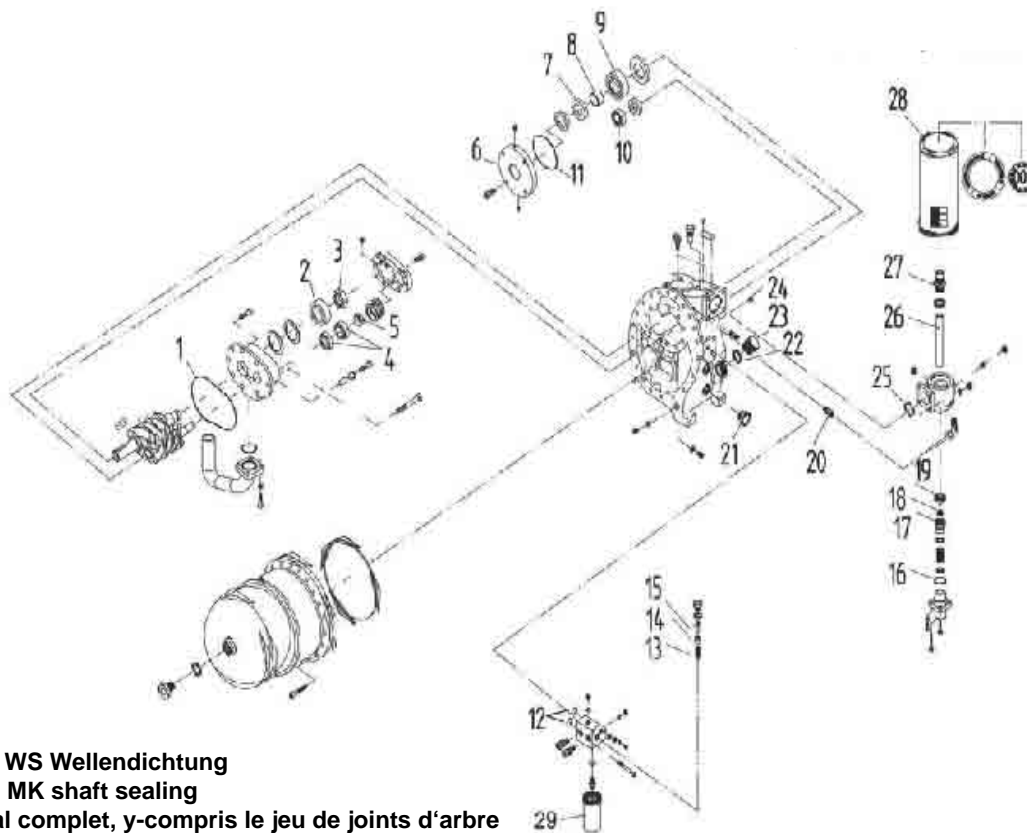
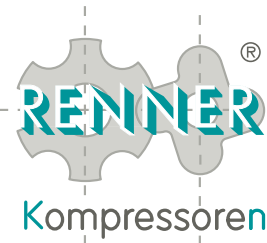
Art.-Nr. Art. No. Réf.	Position Item Position	Bezeichnung Description Description de l'article
10541	7	Wellendichtring / Shaft sealing ring / Joint d'arbres
	8	Innenring / Inner ring / Joint
	11	O-Ring Stirdeckel / O-ring front cover / Joint-O Couvercle frontal
	24	O-Ring Lagerschmierung / O-ring lubrication of bearings / Joint torique lubrification des roulements

Dichtmittel und Montagebuchse werden dem Wartungssatz beigelegt.  
Sealants and installation tool are the service kit attached.  
Mastics et outils d'installation du kit service sont attachés.

# Verdichter NK 160

## Air end NK 160

### Bloc de compression NK 160



**Stirndeckel inkl. WS Wellendichtung**  
**Front cover incl. MK shaft sealing**  
**Couvercle frontal complet, y-compris le jeu de joints d'arbre**

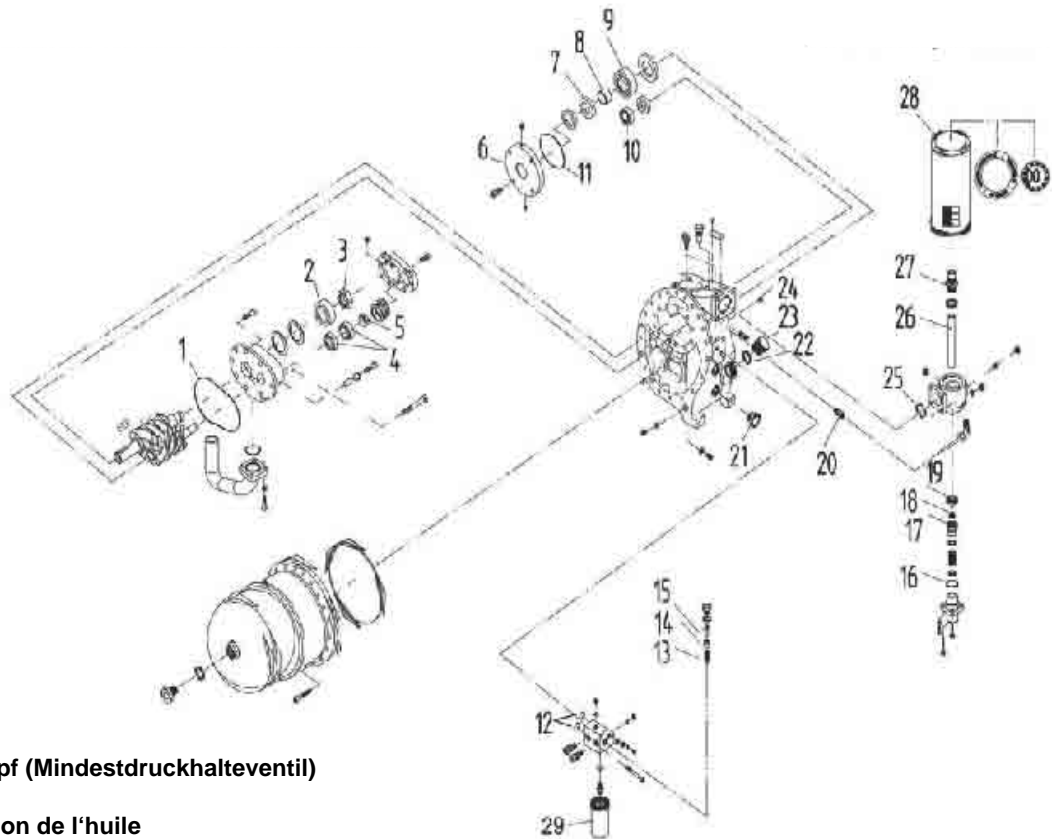
Art.-Nr. Art. No. Réf.	Position Item Position	Bezeichnung Description Description de l'article
10462	7	Wellendichtring (eingepresst in Stirndeckel) / Shaft sealing (pressed into front cover) / Joint d'arbre (enfoncé dans le couvercle frontal)
	8	Innenring / Inner ring / Joint
	11	O-Ring Stirndeckel / O-ring front cover / Joint-O Couvercle frontal
	6	Stirndeckel / Front cover / Couvercle frontal
	24	O-Ring Lagerschmierung / O-ring lubrication of bearings / Joint torique lubrification des roulements

Dichtmittel und Montagebuchse werden dem Wartungssatz beigelegt.  
 Sealants and installation tool are the service kit attached.  
 Mastics et outils d'installation du kit service sont attachés.

**Verdichter NK 160 - WS Ölregelventil**  
**Air end NK 160 - MK oil thermostatic valve**  
**Bloc de compression NK 160 - JdM soupape regulation de l'huile**

Art.-Nr. Art. No. Réf.	Position Item Position	Bezeichnung Description Description de l'article
10324	12	O-Ring / O-ring / Joint-O
	13	Thermostatschieber kpl. / Thermostat bushing cpl. / Douille thermostatique cpl.
	14	Thermoelement / Thermo element / Element thermostatique
	15	Dichtring Kupfer / Gasket copper / Joint cuivre

**Verdichter NK 160**  
**Air end NK 160**  
**Bloc de compression NK 160**



**WS für Abscheiderkopf (Mindestdruckhalteventil)**  
**MK oil thermostalve**  
**JdM soupape regulation de l'huile**

Art.-Nr. Art. No. Réf.	Position Item Position	Bezeichnung Description Description de l'article
10298	16	O-Ring / O-ring / Joint-O
	17	Kolben komplett mit Dichtung / Piston complete with gasket / Piston complet avec joint
	18	Kegelfeder / Conical spring / Ressort conique
	19	Ventilteller kpl. mit Dichtung / Valve disc cpl. with gasket / Disque de soupape cpl. Avec joint
	20	Rückschlagventil für Ansaugregler / Non-return valve for suction regulator / Clapet de retenue pour la soupape d'aspiration

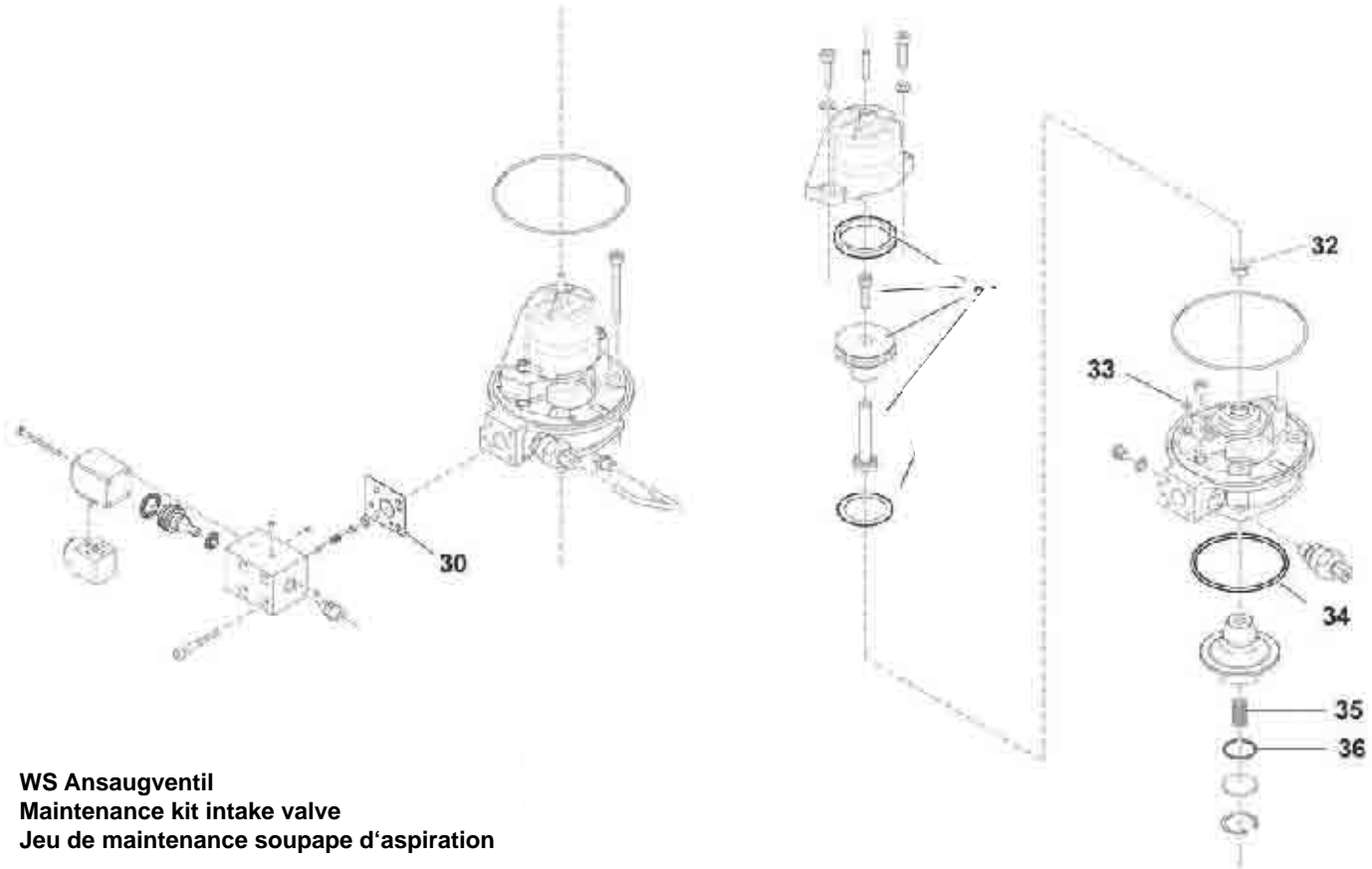
**Verdichter NK 160 - weitere Einzelteile aus Zeichnung**  
**Air end NK 160 - more items from the drawing**  
**Bloc de compression NK 160 - plus d'articles de dessin**

Art.-Nr. Art. No. Réf.	Position Item Position	Bezeichnung Description Description de l'article
10323	21	Ölstandsauge / Oil level check / Voyant d'huile
10282	22	O-Ring für Öleinfüllschraube / O-ring / Joint-O
10303	23	Öleinfüllschraube / Oil plug / Vis de remplissage d'huile
01293	24	O-Ring Lagerschmierung / O-ring lubrication of bearings / Joint torique lubrification des roulements
10611	25	O-Ring (Abscheiderkopf zu Verdichter) / O-ring (Separator head to air end) / Joint - O (Séparation - bloco de compression)
10629	26	Absaugrohr (Standrohr) / Oil suction (vertical) pipe inside oil separator cartridge / Tube d'aspiration (tuyau vertical)
10625	27	Doppelnippel / Double nipple / Raccord fileté double
10291	28	Feinabscheiderpatrone / Oil separator cartridge / Cartouche séparatrice
10295	29	Ölfilter / Oil filter / Filtre à huile

# Verdichter NK 160

## Air end NK 160

### Bloc de compression NK 160



#### WS Ansaugventil

#### Maintenance kit intake valve

#### Jeu de maintenance soupape d'aspiration

Art.-Nr. Art. No. Réf.	Position Item Position	Bezeichnung Description Description de l'article
10293	30	Flachdichtung Sealing Joint
	31	Kolben komplett (ohne Imbusschraube und Hohlschraube) Piston complete Piston complet
	32	Rundbuchse Flange sleeve Douille
	33	O-Ring (Abdichtung Gehäusedeckel) O-ring (seal housing cover) Joint-O Joint (couverture du boîtier)
	34	O-Ring (Ansaugregler unten) O-ring (suction regulator - below) Joint-O (sous le soupape d'aspiration)
	35	Druckfeder Compression spring Ressort de pression
	36	O-Ring (Ventilteller unten) O-ring (Valve disc - below) Joint-O (sous le Disque de soupape)



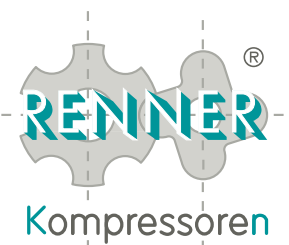
Ersatzteilliste • Spare parts list • Liste des pièces de réchange

**RS 75 + 1-90 kW / B 201**

 Made in  
Germany

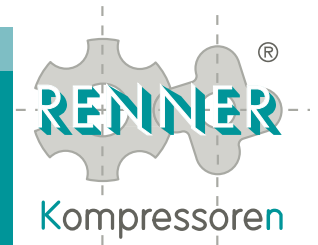


# RS 75 kW / B 201



Menge Amount Quantité	Artikelbezeichnung Description Description de l'article	Gewicht/kg Weight/kg Poids/kg	Art.-Nr. Art.-No. Réf.	€/Stück €/piece €/unité
4	Gummi-Metall-Puffer für Grundplatte / Ø 150 mm, 50 mm, IG / AG M16 Vibration reducer F / M / Ø 150 mm, 50 mm, IG / AG M16 Silent bloc F / M / Ø 150 mm, 50 mm, IG / AG M16	0,60	10508	47,00
4	Gummi-Metall-Puffer Füße / Ø 150 mm, 50 mm, AG 43 x M16 Vibration reducer M / Ø 150 mm, 50 mm, AG 43 x M16 Silent bloc M / Ø 150 mm, 50 mm, AG 43 x M16	0,60	10509	44,00
2	Druckfedern für Motorwippe Pressure feathers Ressorts de pression	0,30	10510	30,00
2	Set aus Kugelscheibe und Kegelpfanne für Motorwippe Ball disk / cone - taper lock Rondelle / rondelle à rotule concave	0,30	10511	11,00
1	Kugelhahn 2" i/i für Luftausgang Ball-valve 2" i/i for air outlet Robinet à boisseau sphérique 2 pouce i/i pour la sortie d'air	1,40	10513	47,00
1	Kugelhahn 1/2 i/i für Ölablass Ball-valve 1/2 i/i for oil-drain Robinet à boisseau sphérique 1/2 pouce i/i pour la purge de l'huile	0,15	10009	7,00
1	Sicherheitsventil 11,5 bar 3/4" (7,5 - 10 bar) Safety valve 11,5 bar 3/4" (7,5 - 10 bar) Soupape de sécurité 11,5 bar 3/4 pouce (7,5 - 10 bar)	0,50	10512	120,00
1	Sicherheitsventil 14,5 bar 3/4" (13 bar) Safety valve 14,5 bar 3/4" (13 bar) Soupape de sûreté 14,5 bar 3/4 pouce (13 bar)	0,50	10422	120,00
1	Sicherheitsventil 16 bar 3/4" (15 bar) Safety valve 16 bar 3/4" (15 bar) Soupape de sûreté 16 bar 3/4 pouce (15 bar)	0,50	10542	120,00
1	Teleskopverschraubung Telescope screwing Vissage télescopique	1,20	10507	107,00
1	Öl / Luft Kühler Oil / air cooler Radiateur air / huile	45,00	10496	2.158,00
1	Ölfiltereinheit mit Ölregelventil 71°C (Standard) Oil filter unit with oil-thermo valve 71°C (Standard) Jeu de maintenance pour le thermostat à huile 71°C (Standard)	4,00	00679	166,00
1	Wartungssatz für Ölfiltereinheit 71°C Maintenance kit for oil filter unit 71°C Jeu de maintenance pour l'unité de filter à huile 71°C	1,10	10502	79,00
1	Wartungssatz für Ölfiltereinheit 55°C Maintenance kit for oil filter unit 55°C Jeu de maintenance pour l'unité de filter à huile 55°C	1,10	19871	82,00
1	Ölschlauch Verdichter - Ölfilter Oil hose connection air end - oil filter Flexible du bloc de compression au filtre à huile	3,30	01924	53,00

# RS 75 kW / B 201



Menge Amount Quantité	Artikelbezeichnung Description Description de l'article	Gewicht/kg Weight/kg Poids/kg	Art.-Nr. Art.-No. Réf.	€/Stück €/piece €/unité
1	Ölschlauch Ölfilter - Verschraubung Flexible hose connection oil filter - screwing (oil side) Flexible d'huile filtre à huile - vissage (côté huile)	2,50	19626	43,00
1	Ölschlauch Ölfilter - Kühler Flexible hose connection oil filter - cooler (oil side) Flexible d'huile du filtre à huile au radiateur (côté huile)	1,60	19627	80,00
1	Ölschlauch Kühler - Ölfilter Oil hose connection cooler - oil filter (oil side) Flexible d'huile radiateur - filtre à huile (côté huile)	1,20	19629	84,00
1	Ölschlauch Verschraubung - Abscheidebehälter Oil hose connection screwing - oil separator (oil side) Flexible d'huile vissage - séparateur huile (côté huile)	0,90	19630	59,00
1	Luftschlauch Feinabscheidung - Ölabscheidebehälter Air hose connection separator - oil separator cartridge (air side) Flexible d'air de la cartouche séparatrice au séparateur d'huile (côté air)	3,50	19628	195,00
1	Ölmesstab Oil dipstick Jauge de niveau d'huile	0,20	10661	23,00
1	Ölfilter Oil filter Filtre à huile	2,20	10503	97,00
2	Feinabscheiderpatrone Oil separator cartridge Cartouche séparatrice	3,50	10291	162,00
1	Luftfilterelement Airfilter element Element filtre à air	1,50	10499	74,00
1	Abscheiderblock incl. Mindestdruckhalteventil (MDHV) Separator head cartridge with minimum pressure valve Tête de séparation avec soupape de pression minimum	3,50	10985	367,00
1	Wartungssatz für Mindestdruckhalteventil (MDHV) Maintenance kit for minimum pressure valve Jeu de maintenance pour la soupape de pression minimum	0,30	10535	98,00
1	Ansaugregler HDKG 85 mit Druckminderer, Steuereinheit und Rückschlagventil Suction regulator HDKG 85 cpl. with pressure reducer, solenoid valve (control unit) and non-return valve Soupape d'aspiration HDKG 85 cpl. avec manodétendeur, électro-vanne (unité de contrôle) et vanne de retenue	5,20	10484*	1.209,00
1	Steuereinheit komplett mit Magnetventil 230 V Electric control unit complete 230 V Unité de contrôle électrique complète 230 V	0,95	10297	289,00
1	Stellzylinder für Ansaugregler Cylinder / actuator suction regulator Cylindre de réglage pour la soupape d'aspiration	0,85	19139*	187,00

\*Bei Bestellung bitte Maschinen Serien Nr. angeben

\*When placing your order, please indicate the serial no. of the compressor

\*En passant votre commande, veuillez s.v.p. indiquer le no. de série du compresseur

# RS 75 kW / B 201



Menge Amount Quantité	Artikelbezeichnung Description Description de l'article	Gewicht/kg Weight/kg Poids/kg	Art.-Nr. Art.-No. Réf.	€/Stück €/piece €/unité
1	Membrane für Stellzylinder Diaphragm for cylinder / actuator Membrane pour le cylindre de réglage	1,00	10713*	53,00
1	Rückschlagventil für Ansaugregler Non-return valve for suction regulator Clapet de retenue pour le retour d'huile	0,10	19303*	17,00
1	Druckminderer am Stellzylinder Pressure reducer - actuator / cylinder Détendeur au niveau du cylindre de réglage	1,50	10358*	t79
1	Magnetventil für Steuereinheit 230 V Solenoid valve for control unit 230 V Electrovanne pour l'unité de contrôle 230 V	0,20	10292*	184,00
1	Wartungssatz Lagerung inkl. Wartungssatz Wellendichtung B 201 Maintenance kit bearings incl maintenance kit for shaft sealing B 201 Jeu de maintenance des roulements, y-compris le jeu de joints d'arbre B 201	1,20	10628	1.754,00
1	Wartungssatz Wellendichtung B 201 Maintenance kit for shaft sealing B 201 Jeu de joints d'arbres pour le bloc de compression B 201	0,80	10627	421,00
1	Stirndeckel B 201 komplett Front cover complete incl. maintenance kit for shaft sealing of B 201 Couvercle frontal complet, y-compris le jeu de joints d'arbre du B 201	2,50	19410	173,00
1	Abziehvorrichtung für Laufring B 201 Take-off device for bearing race of B 201 Appareil d'extraction pour bague de roulement B 201	1,30	10650 <sup>1</sup>	701,00
1	Rückschlagventil für Ölrückführung Non-return valve for oil return Clapet de retour pour reflux d'huile	0,10	19292	15,00

\*Bei Bestellung bitte Maschinen Serien Nr. angeben

\*When placing your order, please indicate the serial no. of the compressor

\*En passant votre commande, veuillez s.v.p. indiquer le no. de série du compresseur

<sup>1</sup> Abziehvorrichtung leihweise für max. 6 Wochen. Leihgebühr 25,00 € netto

<sup>1</sup> Take off device for front cover to rent, max. for 6 weeks. Rental 25,00 € net

<sup>1</sup> Appareil d'extraction du couvercle frontal à louer max 6 semaines. Prix de louage 25,00 € net

# RS(F) 75 kW / B 201

## Antriebsselemente - drive parts - pièces d'entraînement

Menge Amount Quantité	Artikelbezeichnung Description Description de l'article	Gewicht/kg Weight/kg Poids/kg	Art.-Nr. Art.-No. Réf.	€/Stück €/piece €/unité
6	Keilriemen 7,5 bar Drive belt per pc. 7,5 bar Courroie / unité 7,5 bar	0,20	10527*	31,00
6	Keilriemen 10 bar Drive belt per pc. 10 bar Courroie / unité 10 bar	0,20	10530*	32,00
6	Keilriemen 13 bar Drive belt per pc. 13 bar Courroie / unité 13 bar	0,20	10531*	29,00
6	Keilriemen 15 bar Drive belt per pc. 15 bar Courroie / unité 15 bar	0,20	10532*	29,00
1	Keilriemenscheibe 6-rillig mit Spannbuchse 7,5 + 10 bar Motorseite Pulley disk (motor) 6-grooves + taper lock 7,5 + 10 bar Poulie à 6-gorges moteur + douille se serrage 7,5 + 10 bar	9,00	10533*	173,00
1	Keilriemenscheibe 6-rillig mit Spannbuchse 13 bar Motorseite Pulley disk (motor) 6-grooves + taper lock 13 bar Poulie à 6-gorges moteur + douille de serrage 13 bar	8,50	10517*	173,00
1	Keilriemenscheibe 6-rillig mit Spannbuchse 15 bar Motorseite Pulley disk (motor) 6-grooves + with taper lock 15 bar Poulie à 6-gorges moteur + douille de serrage 15 bar	7,00	10515*	173,00
1	Keilriemenscheibe 6-rillig mit Spannbuchse 7,5 bar Verdichterseite Pulley (air-end side) 6-grooves with taper lock - 7,5 bar Poulie à 6-gorges du bloc de compression + douille de serrage 7,5 bar	7,00	10559*	132,00
1	Keilriemenscheibe 6-rillig mit Spannbuchse 10 bar Verdichterseite Pulley (air-end side) 6-grooves with taper lock - 10 bar Poulie à 6-gorges du bloc de compression + douille de serrage 10 bar	10,50	19435*	131,00
1	Keilriemenscheibe 6-rillig mit Spannbuchse 13 + 15 bar Verdichterseite Pulley disk (air-end side) 6-grooves with taper lock 13 + 15 bar Poulie à 6-gorges du bloc de compression avec douille de serrage 13 + 15 bar	7,00	10550*	131,00

\*Bei Bestellung bitte Maschinen Serien Nr. angeben

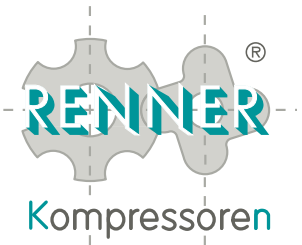
\*When placing your order, please indicate the serial no. of the compressor

\*En passant votre commande, veuillez s.v.p. indiquer le no. de série du compresseur

# Verdichter B 201

## Air end B 201

### Bloc de compression B 201



Menge Amount Quantité	Artikelbezeichnung Description Description de l'article	Gewicht/kg Weight/kg Poids/kg	Art.-Nr. Art.-No. Réf.	€/Stück €/piece €/unité
1	Mindestdruckhalteventil (MDHV) Minimum pressure valve Soupape de pression minimum	1,50	10474	152,00
1	Wartungssatz für Mindestdruckhalteventil Maintenance kit for minimum pressure valve Jeu de maintenance pour la soupape de pression minimum	0,30	10535	98,00
1	Ansaugregler HDKG 85 mit Druckminderer, Steuereinheit und Rückschlagventil Suction regulator HDKG 85 cpl. with pressure reducer, control unit and non-return valve Soupape d'aspiration HDKG 85 cpl. avec manodétendeur, unité de contrôle et vanne de retenue	5,20	10484*	1.209,00
1	Stellzylinder für Ansaugregler Cylinder/actuator for suction regulator Cylindre de réglage pour la soupape d'aspiration	0,85	19139*	187,00
1	Membrane für Stellzylinder Diaphragm for cylinder/ actuator Membrane pour le cylindre de réglage	1,00	10713*	53,00
1	Steuereinheit komplett mit Magnetventil 230 V Electric control unit complete with solenoid valve 230 V Unité de contrôle électrique complète avec électrovanne 230 V	0,95	10297*	289,00
1	Rückschlagventil für Ansaugregler Non-return valve for suction regulator Clapet de retenue pour le retour d'huile	0,10	19303*	17,00
1	Dichtung zwischen Ansaugregler und Verdichter Sealing for suction regulator Joint pour la soupape d'aspiration	0,10	10845*	11,00
1	Magnetventil für Steuereinheit 230 V Solenoid valve for control unit 230 V Electrovanne pour l'unité de contrôle 230 V	0,20	10292*	184,00
1	Kern für Magnetventil Core for solenoid valve Noyau de l'électrovanne	0,01	19583	42,00
1	Druckminderer am Stellzylinder Pressure reducer - at cylinder / actuator Détendeur au niveau du cylindre de réglage	1,50	10358	79,00
1	Wartungssatz Wellendichtung für B 201 Maintenance kit for shaft sealing B 201 Jeu de joints d'arbres pour le bloc de compression B 201	0,80	10627	421,00
1	Wartungssatz Lagerung inkl. Wartungssatz Wellendichtung Maintenance kit bearings incl maintenance kit for shaft sealing Jeu de maintenance des roulements, y-compris le jeu de joints d'arbre	1,20	10628	1.754,00
1	Abziehvorrichtung für Laufring für B 201 Take-off device for bearing race B 201 Appareil d'extraction pour bague de roulement B 201	1,30	10650 <sup>1</sup>	701,00
1	Rückschlagventil für Ölrückführung Non-return valve for oil return Clapet de retour pour reflux d'huile	0,10	19292	15,00

21

\*Bei Bestellung bitte Maschinen Serien Nr. angeben

\*When placing your order, please indicate the serial no. of the compressor

\*En passant votre commande, veuillez s.v.p. indiquer le no. de série du compresseur

<sup>1</sup> Abziehvorrichtung leihweise für max. 6 Wochen. Leihgebühr 25,00 € netto

<sup>1</sup> Take off device for front cover to rent, max. for 6 weeks. Rental 25,00 € net

<sup>1</sup> Appareil d'extraction du couvercle frontal à louer max 6 semaines. Prix de location 25,00 € net

## RS(F) 75 kW / B 201

Menge Amount Quantité	Artikelbezeichnung Description Description de l'article	Gewicht/kg Weight/kg Poids/kg	Art.-Nr. Art.-No. Réf.	€/Stück €/piece €/unité
1	Elektromotor 75 kW Electric motor 75 kW Moteur électrique 75 kW	700,00	01463	5.684,00
1	Lüfterrad für RS 75 kW Cooling fan for RS 75 kW Ventilateur RS 75 kW	1,10	10498	206,00
1	Adapter für Lüftermotor RS 75 B 201 Adapter for cooling fan motor RS 75 B 201 Adaptateur pour moteur du ventilateur RS 75 B 201	0,65	10682*	152,00

## Externe Lüftermotoren / External fan motors / Ventilateurs ext.

Menge Amount Quantité	Artikelbezeichnung Description Description de l'article	Gewicht/kg Weight/kg Poids/kg	Art.-Nr. Art.-No. Réf.	€/Stück €/piece €/unité
1	Lüftermotor 3,0 kW Cooling fan motor 3,0 kW Moteur du ventilateur 3,0 kW	35,00	10497	306,00

## Frequenzumrichter - Frequency converter - variateur de fréquence

Menge Amount Quantité	Artikelbezeichnung Description Description de l'article	Gewicht/kg Weight/kg Poids/kg	Art.-Nr. Art.-No. Réf.	€/Stück €/piece €/unité
1	Frequenzumrichter 75 kW Frequency converter 75 kW Variateur de fréquence 75 kW	31,50	19726	6.960,00
1	Drossel für FU 75 kW Inductor for f.c. 75 kW Self de réseau pour vdf 75 kW	22,90	19902	972,00

\*Bei Bestellung bitte Maschinen Serien Nr. angeben

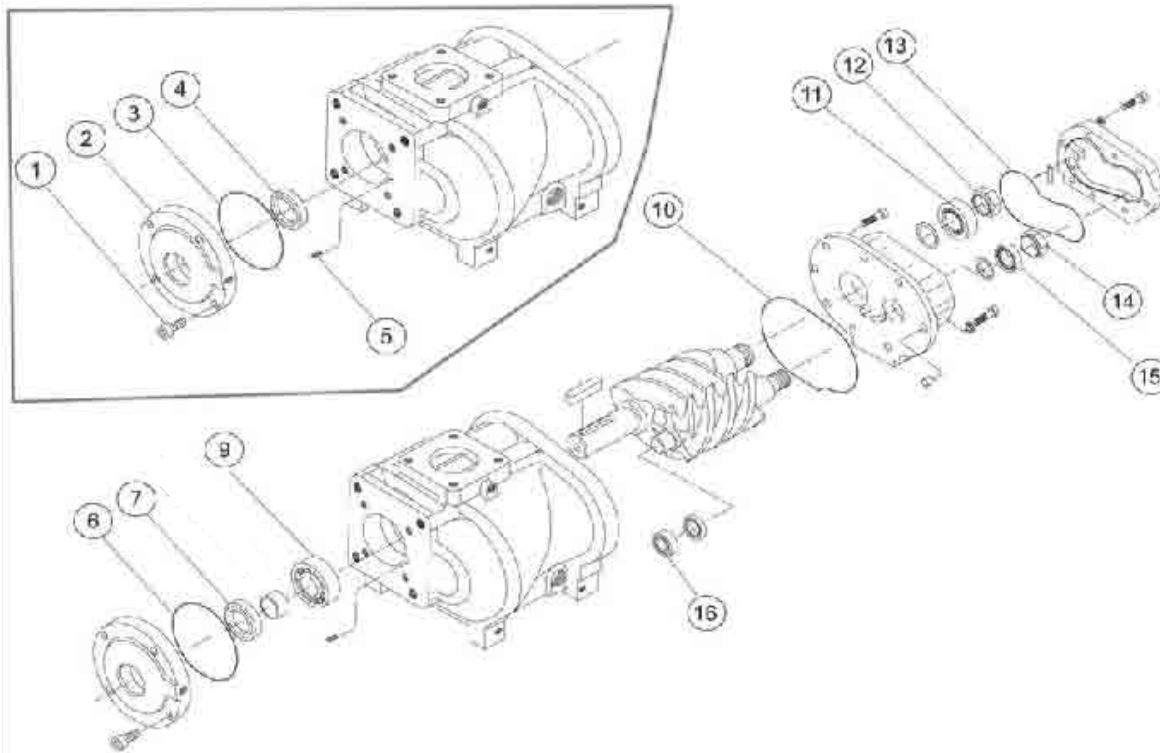
\*When placing your order, please indicate the serial no. of the compressor

\*En passant votre commande, veuillez s.v.p. indiquer le no. de série du compresseur

# Verdichter B 201

## Air end B 201

### Bloc de compression B 201



WS Wellendichtung  
MK shaft sealing  
JDM de joints d'arbres

Art.-Nr. Art. No. Réf.	Position Item Position	Bezeichnung Description Description de l'article
10627	3	O-Ring O-ring Joint-O
	4	Wellendichtring Shaft sealing ring Joint d'arbres
	5	Verschleissring Twisting ring Bague de rayure

Verdichter B 201 - Stirndeckel kpl. inkl. WS Wellendichtung  
Air end B 201 - MK shaft sealing incl.  
Bloc de compression B 201 - JDM de joints d'arbres

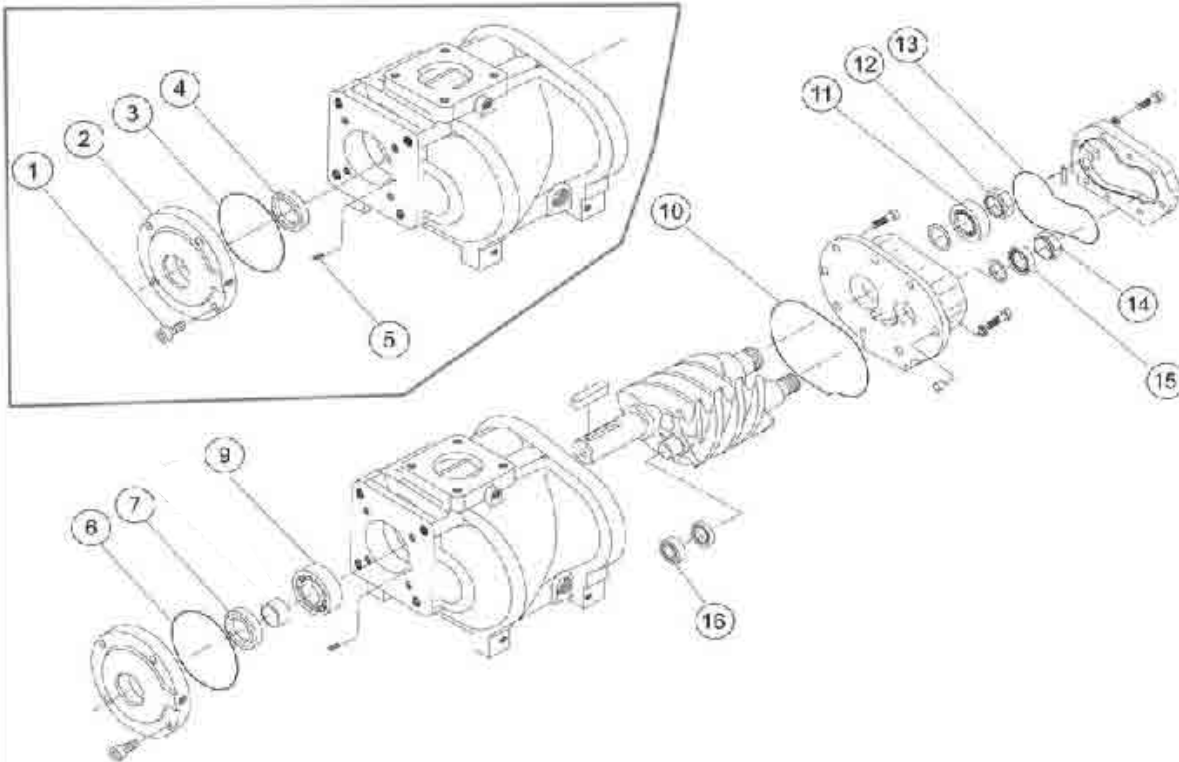
Position Item Position	Position Item Position	Bezeichnung Description Description de l'article
19410	1	Innensechskantschraube / Pan head screw / Vis à tête cylindrique avec hexagone intérieur
	2	Stirndeckel B 201 / Front cover B 201 / Couvercle frontal B 201
	3	O-Ring / O-ring / Joint-O
	4	Wellendichtring / Shaft sealing ring / Joint d'arbre
	5	Gewindestift mit Düsenbohrung / Screw with nozzle bore / Goupille avec trou de la buse



# Verdichter B 201

## Air end B 201

### Bloc de compression B 201



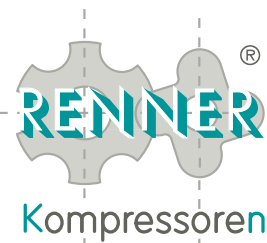
Wartungssatz Lagerung inkl. WS Wellendichtung  
 Maintenance kit bearing incl. MK shaft sealing  
 Jeu de maintenance roulement incl. JDM joint d'arbres

Art.-Nr. Art. No. Réf.	Position Item Position	Bezeichnung Description Description de l'article
10628	6	O-Ring / O-ring / Joint-O
	7	Wellendichtring / Shaft sealing ring / Joint d'arbre
	9	Zylinderrollenlager / Cylinder roller bearing / Roulement à rouleaux cylindriques
	10	O-Ring / O-ring / Joint-O
	11	Kegelrollenlager / Taper roller bearing / Roulement à rouleaux coniques
	12	Wellenmutter / Shaft nut / Ecrou d'arbre
	13	O-Ring / O-ring / Joint-O
	14	Wellenmutter / Shaft nut / Ecrou d'arbre
	15	Kegelrollenlager / Taper roller bearing / Roulement à rouleaux coniques
	16	Zylinderrollenlager / Cylinder roller bearing / Roulement à rouleaux cylindriques

Dichtmittel und Montagebuchse werden dem Wartungssatz beigelegt.  
 Sealants and installation tool are the service kit attached.  
 Mastics et outils d'installation du kit service sont attachés.

Menge Amount Quantité	Artikelbezeichnung Description Description de l'article	Gewicht/kg Weight/kg Poids/kg	Art.-Nr. Art.-No. Réf.	€/Stück €/piece €/unité
4	Gummi-Metall-Puffer für Grundplatte (4 St. erforderlich) IG / AG M16 Vibration reducer F/M (4 pcs. required) IG/AG M16 Silent bloc F/M (4 unités nécessaires) IG / AG M16	0,60	10508	47,00
4	Gummi-Metall-Puffer Füße (4 St. erforderlich) AG 43 x M16 Vibration reducer M (4 pcs. required) AG 43 x M16 Silent bloc M (4 unités nécessaires) AG 43 x M16	0,60	10509	44,00
2	Druckfedern für Motorwippe Pressure springs for motor balance D356 Ressorts de pression pour valance de moteur	0,20	10510	30,00
2	Set aus Kugelscheibe und Kegelpfanne für Motorwippe Ball disk / cone - taper lock for motor balance Rondelle à rotule concave pour balance de moteur	0,30	10511	11,00
1	Kugelhahn 2½" i/i für Luftausgang Ball-valve 2½" i/i for air outlet Robinet à boisseau sphérique 2½ pouce i/i pour la sortie d'air	2,20	10526	145,00
1	Kugelhahn ½ i/i für Ölablass Ball-valve ½ i/i for oil-drain Robinet à boisseau sphérique ½ pouce i/i pour la purge de l'huile	0,50	10009	7,00
1	Sicherheitsventil 11,5 bar ¾" (7,5 - 10 bar) Safety valve 11,5 bar ¾" (7,5 - 10 bar) Soupape de sécurité 11,5 bar ¾ pouce (7,5 - 10 bar)	0,50	10512	120,00
1	Sicherheitsventil 14,5 bar ¾" (13 bar) Safety valve 14,5 bar ¾" (13 bar) Soupape de sécurité 14,5 bar ¾ pouce (13 bar)	0,50	10422	120,00
1	Sicherheitsventil 16 bar ¾" (15 bar) Safety valve 16 bar ¾" (15 bar) Soupape de sécurité 16 bar ¾ pouce (15 bar)	0,50	10542	120,00
1	Öl / Luftkühler Oil / air cooler Radiateur air/huile	50,00	10520	2.410,00
1	Ölfilterelement mit Ölregelventil 71°C Oil filter unit with oil-thermo valve 71°C Jeu de maintenance pour le thermostat à huile 71°C	4,00	10501	187,00
1	Wartungssatz für Ölfiltereinheit 71°C (Standard) Maintenance kit for oil filter unit 71°C (Standard) Jeu de maintenance pour le thermostat à huile 71°C (Standard)	1,10	10502	79,00
1	Wartungssatz für Ölfiltereinheit 55°C Maintenance kit for oil filter unit 55°C Jeu de maintenance pour le thermostat à huile 55°C	1,10	19871	82,00
1	Ölschlauch Verdichter - Ölfilter Oil hose connection air end - oil filter Flexible du bloc de compression au filtre à huile	3,50	01924	53,00
1	Ölschlauch Ölfilter - Verschraubung Flexible hose connection oil filter - screwing (oil side) Flexible d'huile filtre à huile - vissage (coté huile)	2,50	19626	43,00

# RS 1-90 kW / B 201



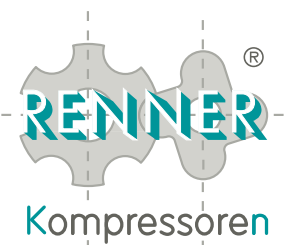
Menge Amount Quantité	Artikelbezeichnung Description Description de l'article	Gewicht/kg Weight/kg Poids/kg	Art.-Nr. Art.-No. Réf.	€/Stück €/piece €/unité
1	Ölschlauch Ölfilter - Kühler Flexible hose connection oil filter - cooler (oil side) Flexible d'huile du filtre à huile au radiateur (côté huile)	1,60	19627	80,00
1	Ölschlauch Kühler - Ölfilter Oil hose connection cooler - oil filter (oil side) Flexible d'huile radiateur - filtre à huile (côté huile)	3,30	19629	84,00
1	Ölschlauch Verschraubung - Abscheidebehälter Oil hose connection screwing - oil separator (oil side) Flexible d'huile vissage - séparateur huile (côté huile)	0,90	19630	59,00
1	Luftschlauch Feinabscheidung - Ölabscheidebehälter Air hose connection separator - oil separator cartridge (air side) Flexible d'air de la cartouche séparatrice au séparateur d'huile (côté air)	3,30	19628	195,00
1	Ölmesstab Oil dipstick Jauge de niveau d'huile	0,30	10661	23,00
1	Ölfilter Oil filter Filtre à huile	1,10	10503	97,00
2	Feinabscheiderpatrone Oil separator cartridge Cartouche séparatrice	2,75	10291	162,00
1	Luftfilterelement Air filter element Élément filtre à air	1,50	10499	74,00
1	Abscheiderblock incl. Mindestdruckhalteventil (MDHV) Separator head cartridge with minimum pressure valve Tête de séparation avec soupape de pression minimum	3,50	10985*	367,00
1	Wartungssatz für Mindestdruckhalteventil (MDHV) Maintenance kit for minimum pressure valve Jeu de maintenance pour la soupape de pression minimum	0,30	10535*	98,00
1	Ansaugregler HDKG 85 mit Druckminderer, Steuereinheit und R-Ventil Suction regulator HDKG 85 cpl. with pressure reducer, solenoid valve (control unit) and non-return valve Soupape d'aspiration HDKG 85 cpl. avec manodétendeur, électro-vanne (unité de contrôle) et vanne de retenue	5,20	10484*	1.209,00
1	Steuereinheit komplett mit Magnetventil 230 V (Hoerbiger) Electric control unit complete with solenoid valve 230 V (Hoerbiger) Unité de contrôle électrique complète avec électrovanne 230 V (Hoerbiger)	0,95	10297*	289,00
1	Stellzylinder für Ansaugregler Cylinder/actuator suction regulator Cylindre de réglage pour la soupape d'aspiration	0,85	19139*	187,00
1	Membrane für Stellzylinder Diaphragm for cylinder Membrane pour le cylindre de réglage	1,00	10713*	53,00

\*Bei Bestellung bitte Maschinen Serien Nr. angeben

\*When placing your order, please indicate the serial no. of the compressor

\*En passant votre commande, veuillez s.v.p. indiquer le no. de série du compresseur

# RS 1-90 kW / B 201



Menge Amount Quantité	Artikelbezeichnung Description Description de l'article	Gewicht/kg Weight/kg Poids/kg	Art.-Nr. Art.-No. Réf.	€/Stück €/piece €/unité
1	Rückschlagventil für Ansaugregler Non-return valve for suction regulator Clapet de retenue pour le retour d'huile	0,10	19303*	17,00
1	Druckminderer am Stellzylinder Pressure reducer - actuator / cylinder Détendeur au niveau du cylindre de réglage	1,50	10358*	79,00
1	Magnetventil für Steuereinheit 230 V Solenoid valve for control unit 230 V Electrovanne pour l'unité de contrôle 230 V	0,20	10292*	184,00
1	Wartungssatz Wellendichtung B 201 Maintenance kit for shaft sealing B 201 Jeu de joints d'arbres pour le bloc de compression B 201	0,80	10627	421,00
1	Wartungssatz Lagerung inkl. Wartungssatz Wellendichtung B 201 Maintenance kit bearings incl maintenance kit for shaft sealing B 201 Jeu de maintenance des roulements, y-compris le jeu de joints d'arbre B 201	1,20	10628	1.754,00
1	Abziehvorrichtung für Laufring B 201 / NK 200 Take-off device for bearing race B 201 / NK 200 Appareil d'extraction pour bague de roulement B 201 / NK 200	1,30	10650 <sup>1</sup>	701,00
1	Rückschlagventil für Ölrückführung Non-return valve for oil return Clapet de retour pour la soupape d'aspiration	0,10	19292	15,00

\*Bei Bestellung bitte Maschinen Serien Nr. angeben

\*When placing your order, please indicate the serial no. of the compressor

\*En passant votre commande, veuillez s.v.p. indiquer le no. de série du compresseur

<sup>1</sup> Abziehvorrichtung leihweise für max. 6 Wochen. Leihgebühr 25,00 € netto

<sup>1</sup> Take off device for front cover to rent, max. for 6 weeks. Rental 25,00 € net

<sup>1</sup> Appareil d'extraction du couvercle frontal à louer max 6 semaines. Prix de louage 25,00 € net

## RS(F) 1-90 kW / B 201

### Antriebsselemente - drive parts - pièces d'entraînement

Menge Amount Quantité	Artikelbezeichnung Description Description de l'article	Gewicht/kg Weight/kg Poids/kg	Art.-Nr. Art.-No. Réf.	€/Stück €/piece €/unité
6	Keilriemen 7,5 + 10 bar Drive belt per pc. 7,5 + 10 bar Courroie / unité 7,5 + 10 bar	0,20	10527*	31,00
6	Keilriemen 13 bar Drive belt per pc. 13 bar Courroie / unité 13 bar	0,20	10554*	33,00
6	Keilriemen 15 bar Drive belt per pc. 15 bar Courroie / unité 15 bar		auf Anfrage / on request / sur demande	
1	Keilriemenscheibe 6-rillig mit Spannbuchse 7,5 bar + 10 bar Motorseite Pulley disk (motor) 6-grooves + with taper lock 7,5 bar + 10 bar Poulie à 6-gorges moteur + douille de serrage 7,5 bar + 10 bar	9,00	10533*	173,00
1	Keilriemenscheibe 6-rillig mit Spannbuchse 13 bar Motorseite Pulley disk (motor) 6-grooves with taper lock 13 bar Poulie à 6-gorges moteur + douille de serrage 13 bar	13,70	10557*	173,00
1	Keilriemenscheibe 6-rillig mit Spannbuchse 15 bar Motorseite Pulley disk (motor) 6-grooves with taper lock 15 bar Poulie à 6-gorges moteur + douille de serrage 15 bar	8,50	10517*	173,00
1	Keilriemenscheibe 6-rillig mit Spannbuchse 7,5 bar Verdichterseite Pulley disk (air-end side) 6-grooves with taper lock - 7,5 bar Poulie à 6-gorges du bloc de compression + douille de serrage 7,5 bar	6,60	10529*	132,00
1	Keilriemenscheibe 6-rillig mit Spannbuchse 10 bar Verdichterseite Pulley disk (air-end side) 6-grooves with taper lock - 10 bar Poulie à 6-gorges du bloc de compression + douille de serrage 10 bar	7,00	10559*	132,00
1	Keilriemenscheibe 6-rillig mit Spannbuchse 13 bar Verdichterseite Pulley disk (air-end side) 6-grooves with taper lock 13 bar Poulie à 6-gorges du bloc de compression + douille de serrage 13 bar	12,50	10560*	132,00
1	Keilriemenscheibe 6-rillig mit Spannbuchse 15 bar Verdichterseite Pulley disk (air-end side) 6-grooves with taper lock 15 bar Poulie à 6-gorges du bloc de compression + douille de serrage 15 bar	8,50	10558*	132,00

\*Bei Bestellung bitte Maschinen Serien Nr. angeben

\*When placing your order, please indicate the serial no. of the compressor

\*En passant votre commande, veuillez s.v.p. indiquer le no. de série du compresseur

## RS(F) 1-90 kW

Menge Amount Quantité	Artikelbezeichnung Description Description de l'article	Gewicht/kg Weight/kg Poids/kg	Art.-Nr. Art.-No. Réf.	€/Stück €/piece €/unité
1	Elektromotor 90 kW Electric motor 90 kW Moteur électrique 90 kW	700,00	00448	6.126,00
1	Lüfterrad für RS(F) 1-90 kW Cooling fan RS(F) 1-90 kW Ventilateur RS(F) 1-90 kW	5,30	10522	280,00
1	Adapter für Lüftermotor RS(F) 1-90 kW Adapter for cooling fan motor RS(F) 1-90 kW Adaptateur pour moteur du ventilateur RS(F) 1-90 kW	0,65	12580*	152,00

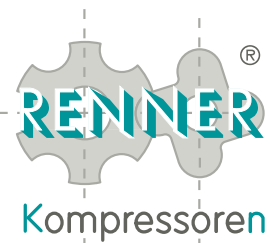
\*Bei Bestellung bitte Maschinen Serien Nr. angeben

\*When placing your order, please indicate the serial no. of the compressor

\*En passant votre commande, veuillez s.v.p. indiquer le no. de série du compresseur

Menge Amount Quantité	Artikelbezeichnung Description Description de l'article	Gewicht/kg Weight/kg Poids/kg	Art.-Nr. Art.-No. Réf.	€/Stück €/piece €/unité
1	Lüftermotor 4,0 kW Cooling fan motor 4,0 kW Moteur du ventilateur 4,0 kW	35,00	10521	402,00

# Frequenzumrichter Frequency converter Variateur de fréquence



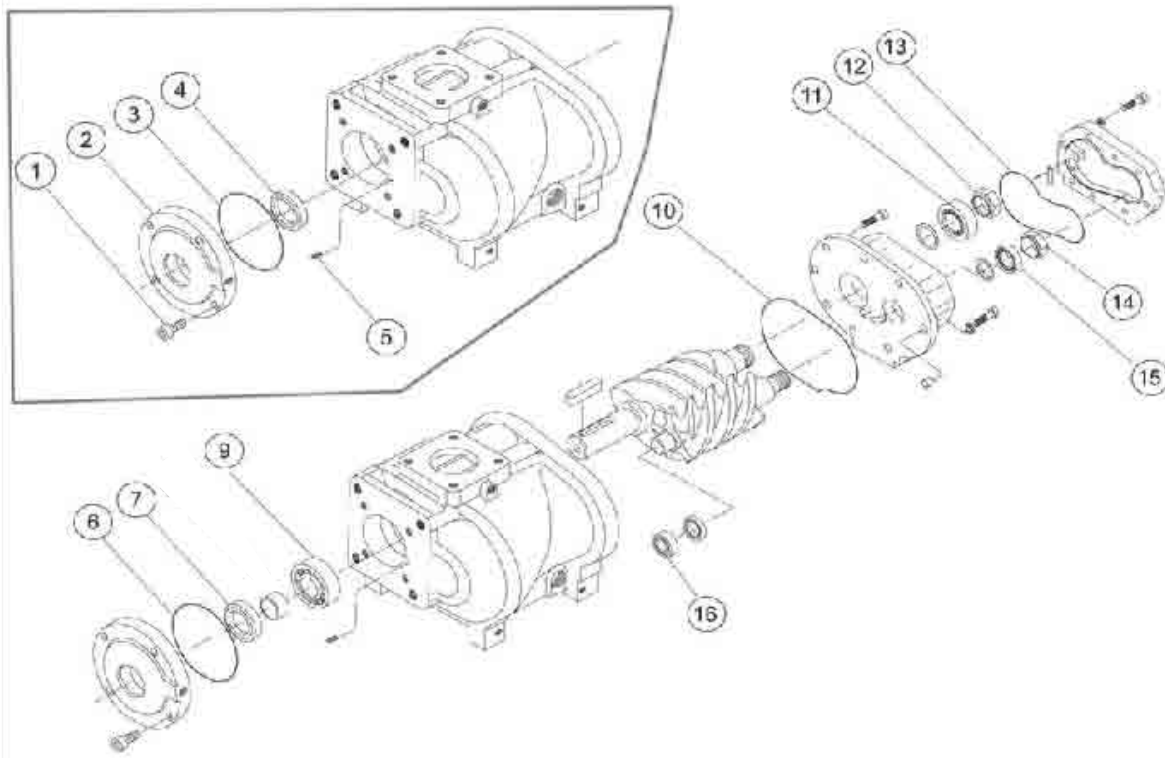
## RSF 1-90 kW

Menge Amount Quantité	Artikelbezeichnung Description Description de l'article	Gewicht/kg Weight/kg Poids/kg	Art.-Nr. Art.-No. Réf.	€/Stück €/piece €/unité
1	Frequenzumrichter 90 kW Frequency converter 90 kW Variateur de fréquence 90 kW	32,00	00592	7.302,00
1	Drossel für FU 90 kW Inductor for f.c. 90 kW Self de réseau pour vdf 90 kW	27,90	00593	1.142,00

# Verdichter B 201

## Air end B 201

### Bloc de compression B 201



**WS Wellendichtung**  
**MK shaft sealing**  
**JDM de joints d'arbres**

Art.-Nr. Art. No. Réf.	Position Item Position	Bezeichnung Description Description de l'article
10627	3	O-Ring O-ring Joint-O
	4	Wellendichtring Shaft sealing ring Joint d'arbres
	5	Verschleissring Twisting ring Bague de rayure

**Verdichter B 201 - Stirndeckel kpl. inkl. WS Wellendichtung**  
**Air end B 201 - MK shaft sealing incl.**  
**Bloc de compression B 201 - JDM de joints d'arbres**

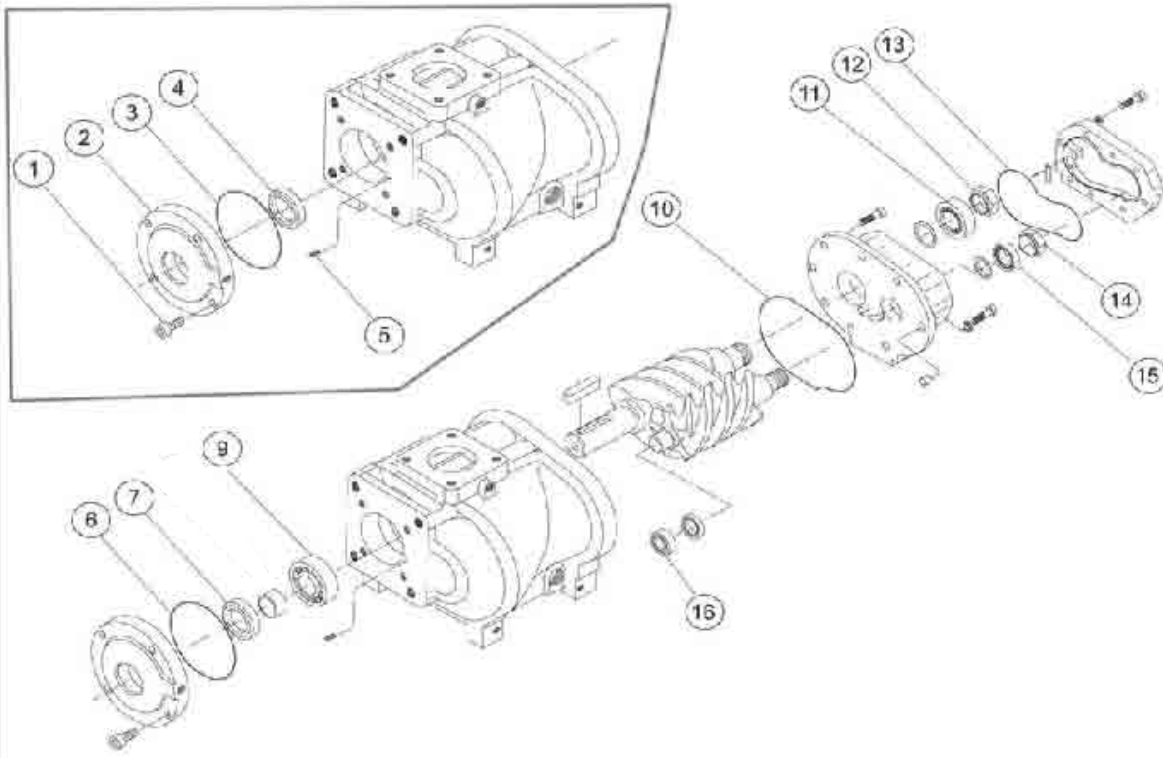
Position Item Position	Position Item Position	Bezeichnung Description Description de l'article
19410	1	Innensechskantschraube / Pan head screw / Vis à tête cylindrique avec hexagone intérieur
	2	Stirndeckel B 201 / Front cover B 201 / Couvercle frontal B 201
	3	O-Ring / O-ring / Joint-O
	4	Wellendichtring / Shaft sealing ring / Joint d'arbre
	5	Gewindestift mit Düsenbohrung / Screw with nozzle bore / Goupille avec trou de la buse



# Verdichter B 201

## Air end B 201

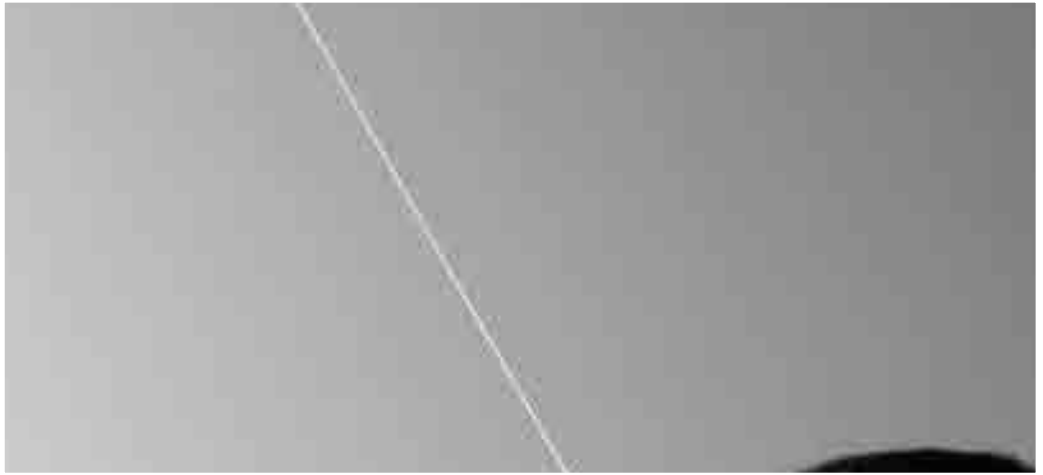
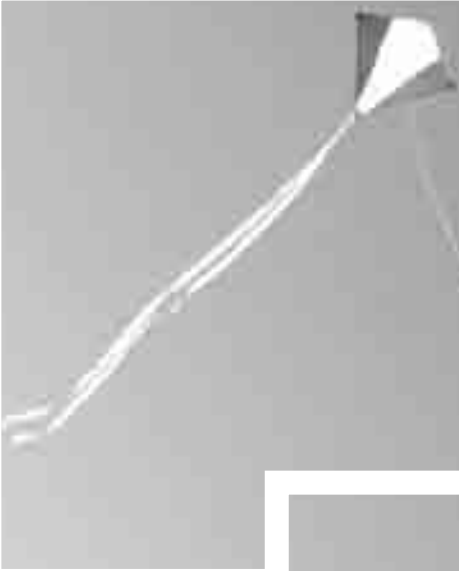
### Bloc de compression B 201



Wartungssatz Lagerung inkl. WS Wellendichtung  
 Maintenance kit bearing incl. MK shaft sealing  
 Jeu de maintenance roulement incl. JDM joint d'arbres

Art.-Nr. Art. No. Réf.	Position Item Position	Bezeichnung Description Description de l'article
10628	6	O-Ring / O-ring / Joint-O
	7	Wellendichtring / Shaft sealing ring / Joint d'arbre
	9	Zylinderrollenlager / Cylinder roller bearing / Roulement à rouleaux cylindriques
	10	O-Ring / O-ring / Joint-O
	11	Kegelrollenlager / Taper roller bearing / Roulement à rouleaux coniques
	12	Wellenmutter / Shaft nut / Ecrou d'arbre
	13	O-Ring / O-ring / Joint-O
	14	Wellenmutter / Shaft nut / Ecrou d'arbre
	15	Kegelrollenlager / Taper roller bearing / Roulement à rouleaux coniques
	16	Zylinderrollenlager / Cylinder roller bearing / Roulement à rouleaux cylindriques

Dichtmittel und Montagebuchse werden dem Wartungssatz beigelegt.  
 Sealants and installation tool are the service kit attached.  
 Mastics et outils d'installation du kit service sont attachés.



Ersatzteilliste • Spare parts list • Liste des pièces de réchange

**RS 2-90 + RS 1-110 kW / B 260**

 Made in  
Germany

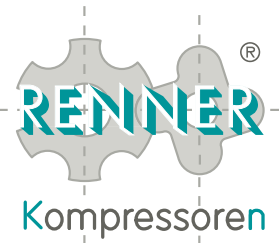


# RS 2-90 - 1-110 kW / B 260



Menge Amount Quantité	Artikelbezeichnung Description Description de l'article	Gewicht/kg Weight/kg Poids/kg	Art.-Nr. Art.-No. Réf.	€/Stück €/piece €/unité
4	Gummi-Metall-Puffer Motorgestell IG / AG M16 Vibration reducer IG IG / AG M16 Silent bloc IG IG / AG M16	0,60	10508	47,00
4	Gummi-Metall-Puffer Füße AG 43 x M16 Vibration reducer AG 43 x M16 Silent bloc AG 43 x M16	0,60	10509	44,00
2	Druckfedern für Motorwippe Pressure feathers Ressorts de pression	0,60	10510	30,00
2	Set aus Kugelscheibe und Kegelpfanne für Motorwippe Ball disk / cone - taper lock for motor balance Rondelle à rotule concave pour balance de moteur	0,30	10511	11,00
1	Kugelhahn 2½" i/i für Luftausgang Ball-valve 2½" i /i for air outlet Robinet à boisseau sphérique 2½ pouce i/i pour la sortie d'air	2,20	10526	145,00
1	Kugelhahn ½ i/i für Ölablass Ball-valve ½ i/i for oil-drain Robinet à boisseau sphérique ½ pouce i/i pour la purge de l'huile	0,50	10009	7,00
1	Sicherheitsventil 11,5 bar ¾" (7,5 - 10 bar) Safety valve 11,5 bar ¾" (7,5 - 10 bar) Soupape de sécurité 11,5 bar ¾ pouce (7,5 - 10 bar)	0,30	10512	120,00
1	Sicherheitsventil 14,5 bar ¾" (13 bar) Safety valve 14,5 bar ¾" (13 bar) Soupape de sécurité 14,5 bar ¾ pouce (13 bar)	0,50	10422	120,00
1	Sicherheitsventil 16 bar ¾" (15 bar) Safety valve 16 bar ¾" (15 bar) Soupape de sécurité 16 bar ¾ pouce (15 bar)	0,50	10542	120,00
1	Teleskopverschraubung Telescope screwing Vissage télescopique	1,00	10507	107,00
1	Öl / Luftkühler Oil / air cooler Radiateur air/huile	50,00	10520	2.410,00
1	Ölfiltereinheit mit Ölregelventil 71°C (Standard) - Hoerbiger Oil filter unit with oil-thermo valve 71°C (Standard) Jeu de maintenance pour le thermostat à huile 71°C (Standard)	4,00	00679	166,00
1	Wartungssatz für Ölfiltereinheit 71° (Standard) - VMC Maintenance kit for oil filter unit 71°C (standard) Jeu de maintenance pour l'élément filtre à huile 71°C (standard)	1,10	10502	79,00
1	Wartungssatz für Ölfiltereinheit 55°C - VMC Maintenance kit for oil filter unit 55°C Jeu de maintenance pour le thermostat à huile 55°C	1,10	19871	82,00

# RS 2-90 - 1-110 kW / B 260



Menge Amount Quantité	Artikelbezeichnung Description Description de l'article	Gewicht/kg Weight/kg Poids/kg	Art.-Nr. Art.-No. Réf.	€/Stück €/piece €/unité
1	Ölmesstab Oil dipstick Jauge de niveau d'huile	0,50	10661	23,00
3	Feinabscheiderpatrone Oil separator cartridge Cartouche séparatrice	3,50	10291	162,00
1	Ölfilter Oil filter Élément filtre à air	2,20	10503	97,00
1	Luffilterelement (ohne Gehäuse) Airfilter element (without housing) Filtre à air (sans boîte)	1,50	19860	118,00
1	Abscheiderblock incl. Mindestdruckhalteventil (MDHV) - VMC Separator head cartridge with minimum pressure valve - VMC Tête de séparation avec soupape de pression minimum - VMC	3,50	10985	367,00
1	Wartungssatz für Mindestdruckhalteventil (MDHV) - VMC Maintenance kit for minimum pressure valve - VMC Jeu de maintenance pour la soupape de pression minimum - VMC	0,20	10535	98,00
1	Mindestdruckhalteventil (MDHV) - Hoerbiger Minimum pressure valve - Hoerbiger Soupape de pression minimum - Hoerbiger	3,50	01575	304,00
1	Wartungssatz Mindestdruckhalteventil (MDHV) ohne Feinabscheiderpatrone Maintenance kit for minimum pressure valve without separator cartridge Jeu de maintenance soupape de pression m. sans cartouche séparatrice	0,20	19417	264,00
1	Ansaugregler kpl. mit Druckminderer, Magnetventil und Rückschlagventil (VMC) Suction regulator cpl. with pressure reducer, solenoid valve unit and non-return valve (VMC) Soupape d'aspiration cpl. avec manodétendeur, électro-vanne et vanne de retenue (VMC)	12,00	19964	981,00
1	Ansaugregler kpl. mit Druckminderer, Magnetventil und Rückschlagventil (Hoerbiger) Suction regulator cpl. with pressure reducer, solenoid valve unit and non-return valve (Hoerbiger) Soupape d'aspiration cpl. avec manodétendeur, électro-vanne et vanne de retenue (Hoerbiger)	13,80	19437	1.256,00
1	Wartungssatz Wellendichtung B 260 Maintenance kit for shaft oil sealing B 260 Jeu de joints d'arbres pour les compresseurs B 260	0,50	19156	645,00
1	Wartungssatz Lagerung komplett, incl. WS Wellendichtung B 260 Maintenance kit bearings cpl., incl. kit for shaft oil sealing B 260 Jeu de maintenance des roulements y-compris le jeu de joints d'arbre B 260	2,50	19157	2966,00
1	Stirndeckel komplett B 260 ohne Wellendichtung Front cover cpl. without shaft sealing kit for B 260 Couvercle frontal complet sans jeu de joints d'arbre pour B 260	0,60	19158	455,00
1	Abziehvorrichtung für Lauftring für B 260 Take-off device for bearing race for B 260 Appareil d'extraction pour bague de roulement B 260	0,00	00455 <sup>1</sup>	881,00
1	Steuereinheit komplett mit Magnetventil 230 V für VMC Ansaugregler Control unit cpl. with solenoid valve 230 V for suction regulator VMC Unité de contrôle cpl. avec électrovanne 230 V pour régulateur d'aspiration VMC	0,80	00456	196,00

<sup>1</sup> Abziehvorrichtung leihweise für max. 6 Wochen. Leihgebühr 25,00 € netto

<sup>1</sup> Take off device for front cover to rent, max. for 6 weeks. Rental 25,00 € net

<sup>1</sup> Appareil d'extraction du couvercle frontal à louer max 6 semaines. Prix de louage 25,00 € net

# RS 2-90 - 1-110 kW / B 260

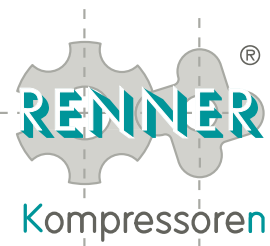


Menge Amount Quantité	Artikelbezeichnung Description Description de l'article	Gewicht/kg Weight/kg Poids/kg	Art.-Nr. Art.-No. Réf.	€/Stück €/piece €/unité
1	Steuereinheit komplett mit Magnetventil 230 V für Hoerbiger ASR Control unit cpl. with solenoid valve 230 V for Hoerbiger suction regulator Unité de contrôle cpl. with électrovanne 230 V pour Hoerbiger d'aspiration regulateur	0,60	10297	289,00
1	Wartungssatz Ansaugregler VMC Maintenance kit suction regulator HDKG VMC Jeu de maintenance soupape d'aspiration VMC	2,00	01897	265,00
1	Wartungssatz Ansaugregler VMC Maintenance kit suction regulator HDKG VMC Jeu de maintenance soupape d'aspiration VMC		auf Anfrage / on request / sur demande	

# Schläuche für RS 2-90-1-110 kW

## Flexible hoses for RS 2-90-1-110 kW

### Flexibles pour RS 2-90-1-110 kW



## Für Kompressoren mit Doppelabscheider (bis 07/2009)

## For compressors with double suction regulator (until 07/2009)

## Pour compresseurs avec double soupape d'aspiration ( jusqu' 07/2009)

Menge Amount Quan- tité	Artikelbezeichnung Description Description de l'article	Gewicht/kg Weight/kg Poids/kg	Art.-Nr. Art.-No. Réf.	€/Stück €/piece €/unité
1	Schlauchverbindung (Ölseite) Flexible hose connection (oil side) Flexible huile (côté huile)	3,30	19863*	90,00
1	Schlauchverbindung (Ölseite) Abscheidebehälter zu Schottverschraubung Flexible hose connection (oil side) oil separation - bulkhead fitting Flexible huile (côté huile) séparateur l'huile - raccord	3,30	19865*	81,00
1	Schlauchverbindung (Ölseite) Ölfiltereinheit zu Kühler Flexible hose connection (oil side) oil filter element - cooler Flexible huile (côté huile) filtre à l'huile - radiateur huile	3,30	19866*	84,00
1	Schlauchverbindung (Luftseite) Flexible hose connection (air side) Flexible (côté piste)	4,00	19867*	209,00
2	Ölschlauchverbindung (Ölseite) Kühler zu Ölfilter sowie Ölfiltereinheit zu Verdichter Flexible hose connection (oil side) cooler - oilfilter and oil filter element - air end Flexible huile (côté huile) radiateur huile - filtre à huile et filtre à huile - bloc de compression	3,30	19868*	84,00

\*Bei Bestellung bitte Maschinen Serien Nr. angeben

\*When placing your order, please indicate the serial no. of the compressor

\*En passant votre commande, veuillez s.v.p. indiquer le no. de série du compresseur

# Schläuche für RS 2-90 - 1-110 kW

## Flexible hoses for RS 2-90 - 1-110 kW

### Flexibles pour RS 2-90 - 1-110 kW



## Für Kompressoren mit 3-fach Abscheiderkopf (ab 07/2009)

## For compressors with triple suction regulator (from 07/2009)

## Pour compresseurs avec 3 fois de soupape d'aspiration (à partir de 07/2009)

Menge Amount Quan- tité	Artikelbezeichnung Description Description de l'article	Gewicht/kg Weight/kg Poids/kg	Art.-Nr. Art.-No. Réf.	€/Stück €/piece €/unité
1	Schlauchverbindung (Ölseite) Flexible hose connection (oil side) Flexible huile (côté huile)	3,30	19863*	90,00
1	Schlauchverbindung (Ölseite) Abscheidebehälter zu Schottverschraubung Flexible hose connection (oil side) oil separation - bulkhead fitting Flexible huile (côté huile) séparateur l'huile - raccord	3,30	19865*	81,00
1	Schlauchverbindung (Ölseite) Ölfiltereinheit zu Kühler Flexible hose connection (oil side) oil filter element - cooler Flexible huile (côté huile) filtre à l'huile - radiateur huile	3,30	19866*	84,00
1	Schlauch (Luftschlauch) Abscheidebehälter - Mindestdruckhalteventil Flexible hose (air side) oil separation - minimum pressure valve Flexible (côté air) séparateur huile - soupape de pression minimum	4,00	01920*	347,00
1	Schlauchverbindung (Luftseite) Air hose connection (air side) Flexible (côté air)	3,30	19647*	349,00
2	Ölschlauchverbindung (Ölseite) Kühler zu Ölfilter sowie Ölfiltereinheit zu Verdichter Flexible hose connection (oil side) cooler - oilfilter and oil filter element - air end Flexible huile (côté huile) radiateur huile - filtre à huile et filtre à huile - bloc de compression	3,30	19868*	84,00

\*Bei Bestellung bitte Maschinen Serien Nr. angeben

\*When placing your order, please indicate the serial no. of the compressor

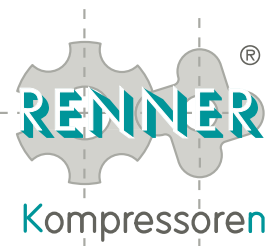
\*En passant votre commande, veuillez s.v.p. indiquer le no. de série du compresseur



# Schläuche für RS 2-90 - 1-110 kW

## Flexible hoses for RS 2-90 - 1-110 kW

### Flexibles pour RS 2-90 - 1-110 kW



## Für Kompressoren mit neuer Ölfiltereinheit (ab 07/2010)

## For compressors with new oil filter element (from 07/2010)

## Pour compresseurs avec nouveau filtre à huile (à partir de 07/2010)

Menge Amount Quan- tité	Artikelbezeichnung Description Description de l'article	Gewicht/kg Weight/kg Poids/kg	Art.-Nr. Art.-No. Réf.	€/Stück €/piece €/unité
1	Schlauchverbindung (Ölseite) Abscheidebehälter zu Schottverschraubung Flexible hose connection (oil side) oil separation - bulkhead fitting Flexible huile (côté huile) séparateur l'huile - raccord	3,30	19865*	81,00
1	Schlauchverbindung (Ölseite) Ölfiltereinheit zu Kühler Flexible hose connection (oil side) oil filter element - cooler Flexible huile (côté huile) filtre à l'huile - radiateur huile	3,30	19866*	84,00
2	Schlauch (Luftschlauch) Abscheidebehälter - Mindestdruckhalteventil Flexible hose (air side) oil separation - minimum pressure valve Flexible (côté air) séparateur huile - soupape de pression minimum	4,00	01920*	347,00
1	Schlauchverbindung von Schottverschraubung Grundplatte zu Ölfiltereinheit Flexible hose connection bulkhead fitting base plate - oil filter element Flexible raccord a plaque de base - filtre à huile	3,30	02460*	83,00
1	Ölschlauchverbindung (Ölseite) Ölfiltereinheit zu Verdichter Flexible hose connection (oil side) oil filter element - air end Flexible huile (côté huile) filtre à huile - bloc de compression	3,30	02461*	87,00
1	Ölschlauchverbindung (Ölseite) Kühler zu Ölfilter Flexible hose connection (oil side) cooler - oilfilter Flexible huile (côté huile) radiateur huile - filtre à huile	3,30	02462*	102,00

\*Bei Bestellung bitte Maschinen Serien Nr. angeben

\*When placing your order, please indicate the serial no. of the compressor

\*En passant votre commande, veuillez s.v.p. indiquer le no. de série du compresseur

# RS(F) 2-90 kW / B 260

## Antriebsselemente - drive parts - pièces d'entraînement



Menge Amount Quantité	Artikelbezeichnung Description Description de l'article	Gewicht/kg Weight/kg Poids/kg	Art.-Nr. Art.-No. Réf.	€/Stück €/piece €/unité
6	Keilriemen 7,5 bar Drive belt per pc. 7,5 bar Courroie / unité 7,5 bar	0,30	19621*	34,00
6	Keilriemen 10 bar Drive belt per pc. 10 bar Courroie / unité 10 bar	0,30	10527*	31,00
6	Keilriemen 13 bar Drive belt per pc. 13 bar Courroie / unité 13 bar	0,30	10527*	31,00
6	Keilriemen 15 bar Drive belt per pc. 15 bar Courroie / unité 15 bar	0,30	10554*	33,00
1	Keilriemenscheibe 6-rillig mit Spannbuchse 7,5 bar Motorseite Pulley disk (motor) 6-grooves + taper lock 7,5 bar Poulie à 6-gorges du moteur + douille de serrage 7,5 bar	12,50	19430*	185,00
1	Keilriemenscheibe 6-rillig mit Spannbuchse 10 bar + 15 bar Motorseite Pulley disk (motor) 6-grooves + taper lock 10 bar + 15 bar Poulie à 6-gorges du moteur + douille de serrage 10 bar + 15 bar	7,00	19432*	185,00
1	Keilriemenscheibe 6-rillig mit Spannbuchse 13 bar Motorseite Pulley disk (motor) 6-grooves + taper lock 13 bar Poulie à 6-gorges du moteur + douille de serrage 13 bar	6,50	19433*	185,00
1	Keilriemenscheibe 6-rillig mit Spannbuchse 7,5 + 15 bar Verdichterseite Pulley disk (air-end side) 6-grooves with taper lock 7,5 + 15 bar Poulie à 6-gorges du bloc de compression + douille de serrage 7,5+15 bar	12,50	19434*	177,00
1	Keilriemenscheibe 6-rillig mit Spannbuchse 10 bar Verdichterseite Pulley disk (air-end side) 6-grooves with taper lock 10 bar Poulie à 6-gorges du bloc de compression + douille de serrage 10 bar	10,60	10549*	132,00
1	Keilriemenscheibe 6-rillig mit Spannbuchse 13 bar Verdichterseite Pulley disk (air-end side) 6-grooves with taper lock 13 bar Poulie à 6-gorges du bloc de compression + douille de serrage 13 bar	12,50	19436*	132,00

\*Bei Bestellung bitte Maschinen Serien Nr. angeben

\*When placing your order, please indicate the serial no. of the compressor

\*En passant votre commande, veuillez s.v.p. indiquer le no. de série du compresseur

## RS(F) 1-110 kW / B 260

### Antriebsselemente - drive parts - pièces d'entraînement

Menge Amount Quan- tité	Artikelbezeichnung Description Description de l'article	Gewicht/kg Weight/kg Poids/kg	Art.-Nr. Art.-No. Réf.	€/Stück €/piece €/unité
6	Keilriemen 7,5 bar Drive belt per pc. 7,5 bar Courroie / unité 7,5 bar	0,30	19974*	35,00
6	Keilriemen 10 bar Drive belt per pc. 10 bar Courroie / unité 10 bar	0,30	10527*	31,00
1	Keilriemenscheibe 6-rillig mit Spannbuchse 7,5 bar Motorseite Pulley disk (motor) 6-grooves + taper lock 7,5 bar Poulie à 6-gorges du moteur + douille de serrage 7,5 bar	9,00	10533*	173,00
1	Keilriemenscheibe 6-rillig mit Spannbuchse 10 bar Motorseite Pulley disk (motor) 6-grooves + taper lock 10 bar Poulie à 6-gorges du moteur + douille de serrage 10 bar	7,00	10515*	173,00
1	Keilriemenscheibe 6-rillig mit Spannbuchse 7,5 bar Verdichterseite Pulley disk (air-end side) 6-grooves with taper lock 7,5 bar Poulie à 6-gorges du bloc de compression + douille de serrage 7,5 bar	12,50	12931*	271,00
1	Keilriemenscheibe 6-rillig mit Spannbuchse 10 bar Verdichterseite Pulley disk (air-end side) 6-grooves with taper lock 10 bar Poulie à 6-gorges du bloc de compression + douille de serrage 10 bar	10,60	10549*	132,00

\*Bei Bestellung bitte Maschinen Serien Nr. angeben

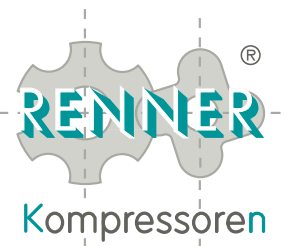
\*When placing your order, please indicate the serial no. of the compressor

\*En passant votre commande, veuillez s.v.p. indiquer le no. de série du compresseur

# Elektromotoren - Electric motors - Moteurs électriques

## Lüfterräder - Cooling fans - Ventilateurs

### Adapter - Adapters - Adaptateurs



## RS(F) 2-90 + 1-110 kW

Menge Amount Quan- tité	Artikelbezeichnung Description Description de l'article	Gewicht/kg Weight/kg Poids/kg	Art.-Nr. Art.-No. Réf.	€/Stück €/piece €/unité
1	Elektromotor 90 kW Electric motor 90 kW Moteur électrique 90 kW	700,00	00448	6.126,00
1	Elektromotor 1-110 kW Electric motor 1-110 kW Moteur électrique 1-110 kW	725,00	01940	7.260,00
1	Lüfterrad für RS(F) 2-90 / 1-110 kW Cooling fan RS(F) 2-90 / 1-110 kW Ventilateur RS(F) 2-90 / 1-110 kW	5,30	10522	280,00
1	Adapter für Lüftermotor RS(F) 2-90 / 1-110 kW Adapter for cooling fan motor RS(F) 2-90 / 1-110 kW Adaptateur pour moteur du ventilateur RS(F) 2-90 / 1-110 kW	0,65	12580*	152,00

\*Bei Bestellung bitte Maschinen Serien Nr. angeben

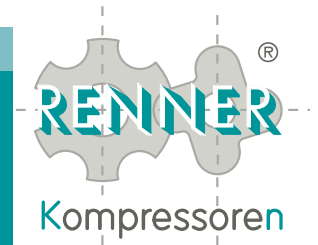
\*When placing your order, please indicate the serial no. of the compressor

\*En passant votre commande, veuillez s.v.p. indiquer le no. de série du compresseur

## Externe Lüftermotoren - external fan motors - ventilateurs ext.

Menge Amount Quan- tité	Artikelbezeichnung Description Description de l'article	Gewicht/kg Weight/kg Poids/kg	Art.-Nr. Art.-No. Réf.	€/Stück €/piece €/unité
1	Lüftermotor 4,0 kW Cooling fan motor 4,0 kW Moteur du ventilateur 4,0 kW	35,00	10521	402,00

# Frequenzumrichter Frequency converter Variateur de fréquence



Menge Amount Quan- tité	Artikelbezeichnung Description Description de l'article	Gewicht/kg Weight/kg Poids/kg	Art.-Nr. Art.-No. Réf.	€/Stück €/piece €/unité
1	Frequenzumrichter 90 kW Frequency converter 90 kW Variateur de fréquence 90 kW	32,00	00592	7.302,00
1	Frequenzumrichter 1-110 kW Frequency converter 1-110 kW Variateur de fréquence 1-110 kW	72,40	01351	12.077,00
1	Drossel für FU 90 kW Inductor for f.c. 90 kW Self de réseau pour vdf 90 kW	27,90	00593	1.142,00
1	Drossel für FU 1-110 kW Inductor for f.c. 1-110 kW Self de réseau pour vdf 1-110 kW	29,60	01350	1.194,00

\*Bei Bestellung bitte Maschinen Serien Nr. angeben

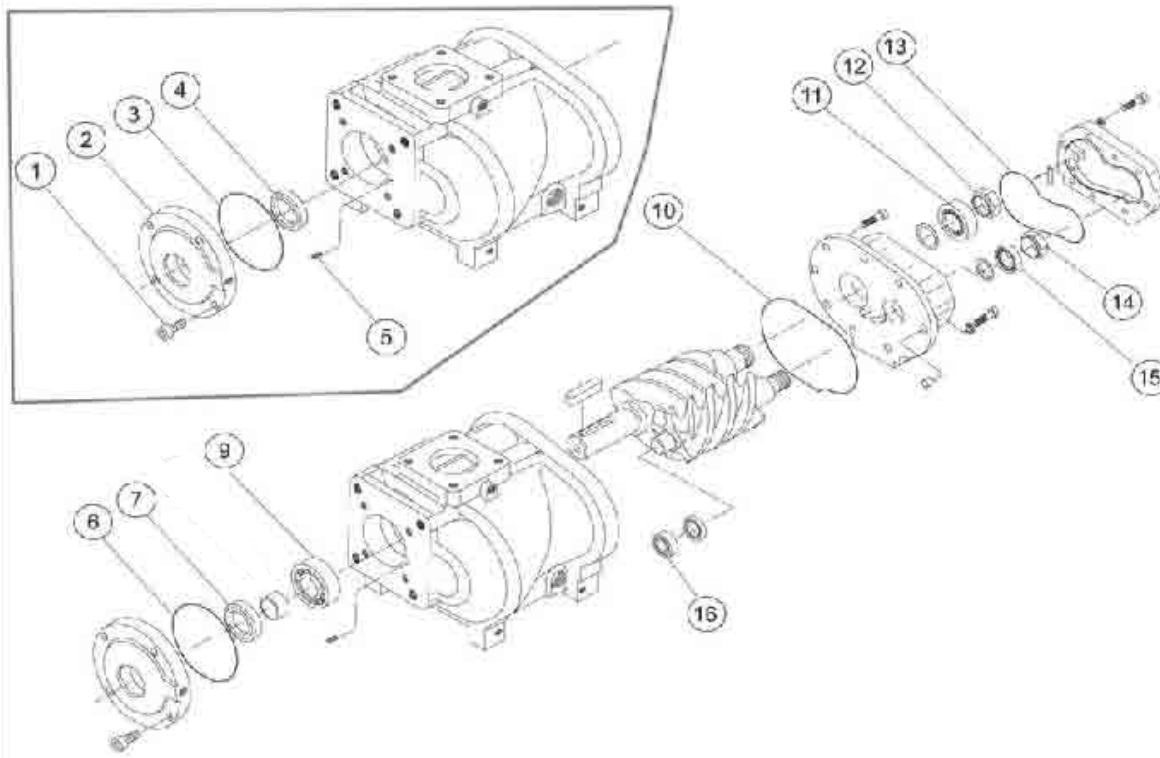
\*When placing your order, please indicate the serial no. of the compressor

\*En passant votre commande, veuillez s.v.p. indiquer le no. de série du compresseur

# Verdichter B 260

## Air end B 260

### Bloc de compression B 260



**WS Wellendichtung**  
**MK shaft sealing**  
**JDM de joints d'arbres**

Art.-Nr. Art. No. Réf.	Position Item Position	Bezeichnung Description Description de l'article
19156	3	O-Ring O-ring Joint-O
	4	Wellendichtring Shaft sealing ring Joint d'arbres
	5	Gewindestift mit Düsenbohrung Screw with nozzle bore Goupille avec trou de la buse

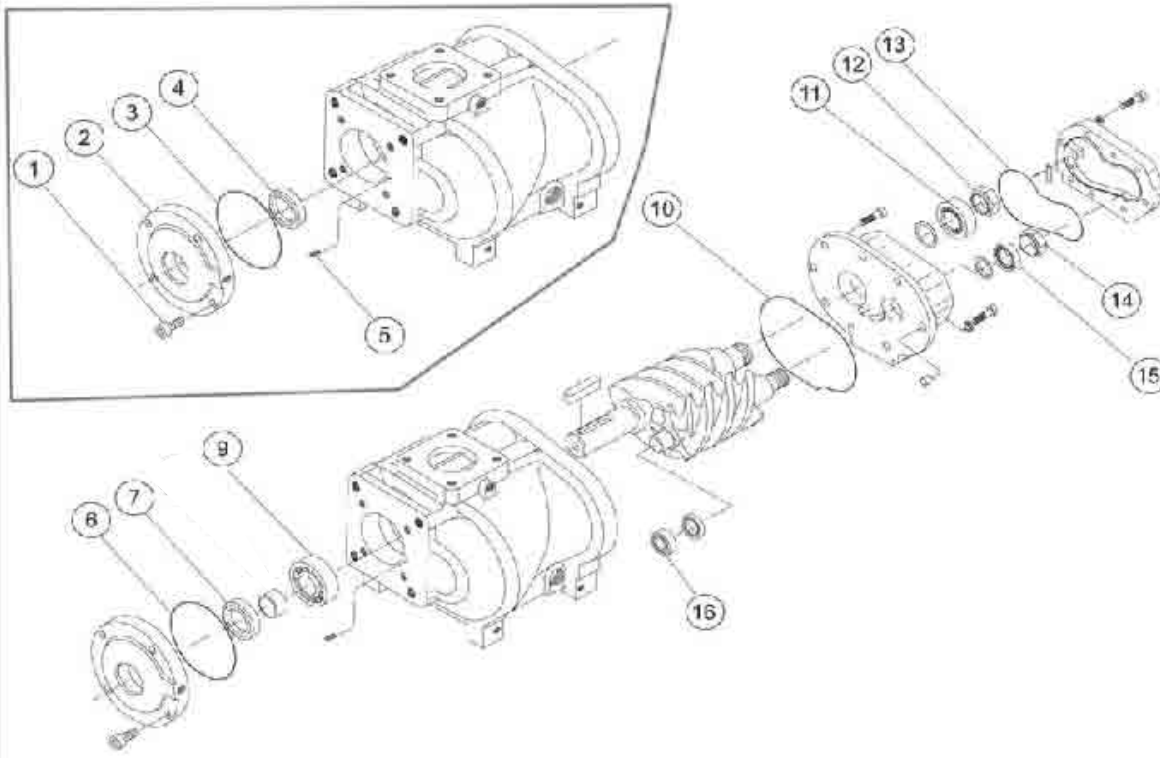
**Verdichter B 260 - Stirndeckel kpl. inkl. WS Wellendichtung**  
**Air end B 260 - MK shaft sealing incl.**  
**Bloc de compression B 260 - JDM de joints d'arbres**

Art.-Nr. Art. No. Réf.	Position Item Position	Bezeichnung Description Description de l'article
19158	1	Innensechskantschraube / Pan head screw / Vis à tête cylindrique avec hexagone intérieur
	2	Stirndeckel B 260 / Front cover B 260 / Couvercle frontal B 260
	3	O-Ring / O-ring / Joint-O
	4	Wellendichtring / Shaft sealing ring / Joint d'arbre
	5	Gewindestift mit Düsenbohrung / Screw with nozzle bore / Goupille avec trou de la buse

# Verdichter B 260

## Air end B 260

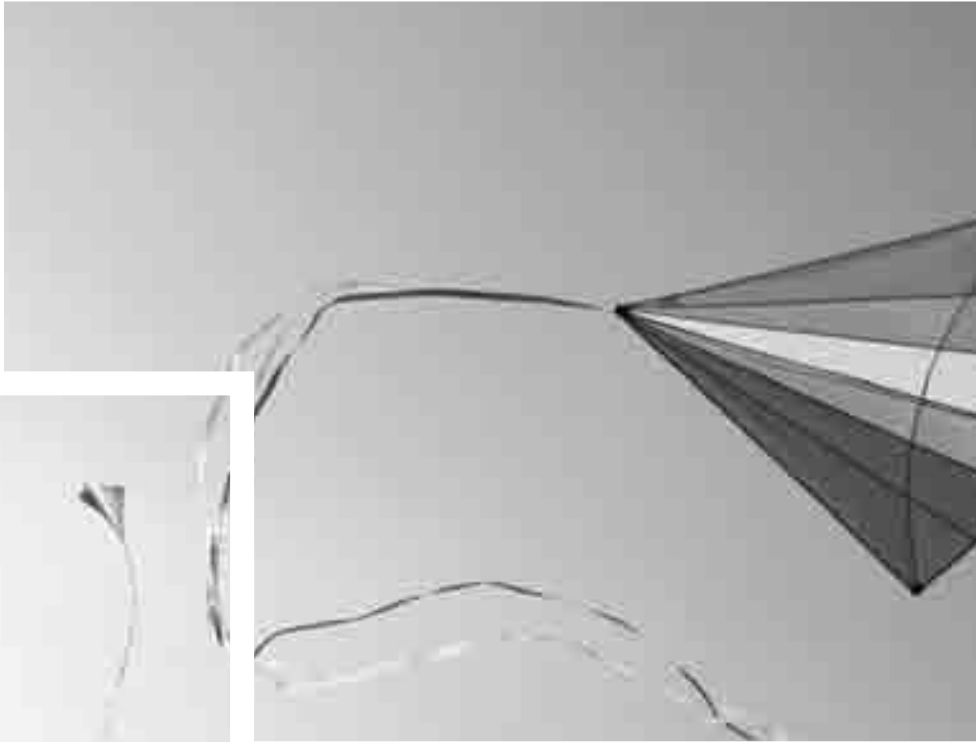
### Bloc de compression B 260



Wartungssatz Lagerung inkl. WS Wellendichtung  
 Maintenance kit bearing incl. MK shaft sealing  
 Jeu de maintenance roulement incl. JDM joint d'arbres

Art.-Nr. Art. No. Réf.	Position Item Position	Bezeichnung Description Description de l'article
19157	6	O-Ring / O-ring / Joint-O
	7	Wellendichtring / Shaft sealing ring / Joint d'arbre
	9	Zylinderrollenlager / Cylinder roller bearing / Roulement à rouleaux cylindriques
	10	O-Ring / O-ring / Joint-O
	11	Kegelrollenlager / Taper roller bearing / Roulement à rouleaux coniques
	12	Wellenmutter / Shaft nut / Ecrou d'arbre
	13	O-Ring / O-ring / Joint-O
	14	Wellenmutter / Shaft nut / Ecrou d'arbre
	15	Kegelrollenlager / Taper roller bearing / Roulement à rouleaux coniques
	16	Zylinderrollenlager / Cylinder roller bearing / Roulement à rouleaux cylindriques

Dichtmittel und Montagebuchse werden dem Wartungssatz beigelegt.  
 Sealants and installation tool are the service kit attached.  
 Mastics et outils d'installation du kit service sont attachés.





Ersatzteilliste • Spare parts list • Liste des pièces de réchange

**RS 2-110 + 132 + 160 kW / B 260+Vmxα 337**



Made in  
Germany

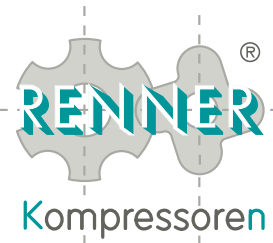


# RS 2-110 kW / B 260



Menge Amount Quantité	Artikelbezeichnung Description Description de l'article	Gewicht/kg Weight/kg Poids/kg	Art.-Nr. Art.-No. Réf.	€/Stück €/piece €/unité
4	Gummi-Metall-Puffer für Motorgestell IG / AG M16 Vibration reducer F/M IG / AG M16 Silent bloc F/M / IG / AG M16	0,60	10508	47,00
6	Gummi-Metall-Puffer Füße AG 43 x M16 Vibration reducer M AG 43 x M16 Silent bloc M AG 43 x M16	0,60	10509	44,00
2	Druckfedern für Motorwippe Pressure springs for motor balance Ressorts de pression pour balance du moteur	0,30	19264	30,00
2	Set aus Kugelscheibe und Kegelpfanne für Motorwippe Ball disk / cone - taper lock for motor balance Rondelle à rotule concave pour balance de moteur	0,30	10511	11,00
1	Kugelhahn 3" i/i für Luftausgang Ball-valve 3" i/i for air outlet Robinet à boisseau sphérique 3 pouce i/i pour la sortie d'air	3,80	10362	257,00
1	Kugelhahn 1/2 i/i für Ölablass Ball-valve 1/2 i/i for oil-drain Robinet à boisseau sphérique 1/2 pouce i/i pour la purge de l'huile	0,15	10009	7,00
1	Sicherheitsventil 11,5 bar 1" (7,5 - 10 bar) Safety valve 11,5 bar 1" (7,5 - 10 bar) Soupape de sécurité 11,5 bar 1 pouce (7,5 - 10 bar)	0,50	00429	180,00
1	Sicherheitsventil 16 bar 1" (13 - 15 bar) Safety valve 16 bar 1" (13 - 15 bar) Soupape de sécurité 16 bar 1 pouce (13 - 15 bar)	0,50	00575	180,00
1	Ölkühler Oil cooler Radiateur d'huile	55,00	00100	1.268,00
1	Luftkühler Air cooler Radiateur d'air	55,00	00099	756,00
1	Ölfilterelement mit Ölregelventil 71°C (Standard) Oil filter unit with oil-thermo valve 71°C (Standard) Élément filtre à huile avec thermostat à huile 71°C (Standard)	5,00	11156	527,00
1	Wartungssatz für Ölfiltereinheit 55°C / 71°C (Standard) / 83°C Maintenance kit for oil filter unit 55°C / 71°C (Standard) / 83°C Jeu de maintenance pour l'unité de filtre à huile 55°C / 71°C (Standard) / 83°C	0,30	19674	191,00
1	Ölmessstab Oil dipstick Jauge de niveau d'huile	0,50	19633	23,00
2	Ölfilter Oil filter Filtre à huile	1,10	19026	79,00

# RS 2-110 kW / B 260



Menge Amount Quantité	Artikelbezeichnung Description Description de l'article	Gewicht/kg Weight/kg Poids/kg	Art.-Nr. Art.-No. Réf.	€/Stück €/piece €/unité
4	Feinabscheiderpatrone Oil separator cartridge Cartouche séparatrice	6,80	10291	162,00
1	Luftfilterelement (ohne Gehäuse) Air filter element (without housing) Filtre à air (sans boîtier)	2,20	19860	118,00
1	Öl-Niveau-Sensor Oil level sensor Capteur niveau de l'huile	0,40	19663	373,00
1	Mindestdruckhalteventil (MDHV) Minimum pressure valve Soupape de pression minimum	4,50	19530	633,00
1	Wartungssatz für Mindestdruckhalteventil (MDHV) Maintenance kit for minimum pressure valve Jeu de maintenance pour la soupape de pression minimum	1,30	19676	303,00
1	Ansaugregler kpl. mit Druckminderer, Magnetventil und Rückschlagventil (VMC) Suction regulator cpl. with pressure reducer, solenoid valve unit and non-return valve (VMC) Soupape d'aspiration cpl. avec manodétendeur, électro-vanne et vanne de retenue (VMC)	14,00	19964	981,00
1	Ansaugregler kpl. mit Druckminderer, Magnetventil und Rückschlagventil (Hoerbiger) Suction regulator cpl. with pressure reducer, solenoid valve unit and non-return valve (Hoerbiger) Soupape d'aspiration cpl. avec manodétendeur, électro-vanne et vanne de retenue (Hoerbiger)	13,80	19437	1.256,00
1	Rückschlagventil für Ansaugregler Non-return valve for suction regulator Clapet de retenue pour le retour d'huile	0,10	19303	17,00
1	Druckminderer am Stellzylinder Pressure reducer - cylinder/ actuator Détendeur au niveau du cylindre de réglage	1,50	10358	79,00
1	Steuereinheit komplett mit Magnetventil Hoerbiger Ansaugregler 230 V Control unit cpl. with solenoid valve - 230 V suction regulator Hoerbiger Unité de contrôle cpl. avec electrovanne 230 V pour régulateur d'aspiration Hoerbiger	0,20	10297	289,00
1	Steuereinheit komplett mit Magnetventil für VMC Ansaugregler 230 V Control unit cpl. with solenoid valve 230 V for suction regulator VMC Unité de contrôle cpl. avec electrovanne 230 V pour régulateur d'aspiration VMC	0,80	00456	196,00
1	Wartungssatz Ansaugregler VMC Maintenance kit suction regulator HDKG VMC Jeu de maintenance soupape d'aspiration VMC	2,00	01897	265,00
1	Wartungssatz Ansaugregler VMC Maintenance kit suction regulator HDKG VMC Jeu de maintenance soupape d'aspiration VMC		auf Anfrage / on request / sur demande	
1	Wartungssatz Wellendichtung B 260 Maintenance kit for shaft sealing B 260 Jeu de joints d'arbres pour le bloc de compression B 260	0,50	19156	645,00
1	Wartungssatz Lagerung komplett B 260 Maintenance kit bearings compl. B 260 Jeu de maintenance des roulements compl. B 260	5,60	19157	2.966,00

# RS 2-110 kW / B 260



Menge Amount Quan- tité	Artikelbezeichnung Description Description de l'article	Gewicht/kg Weight/kg Poids/kg	Art.-Nr. Art.-No. Réf.	€/Stück €/piece €/unité
1	Stirndeckel komplett B 260 ohne Wellendichtung Front cover cpl. without shaft sealing kit for B 260 Couvercle frontal complet sans jeu de joints d'arbre pour B 260	0,60	19158	455,00
1	Abziehvorrichtung für Lauftring für B 260 Take-off device for bearing race B 260 Appareil d'extraction pour bague de roulement B 260	1,50	00455 <sup>1</sup>	881,00

<sup>1</sup> Abziehvorrichtung leihweise für max. 6 Wochen. Leihgebühr 25,00 € netto

<sup>1</sup> Take off device for front cover to rent, max. for 6 weeks. Rental 25,00 € net

<sup>1</sup> Appareil d'extraction du couvercle frontal à louer max 6 semaines. Prix de louage 25,00 € net

## RS(F) 2-110 kW / B 260

### Antriebsselemente - drive parts - pièces d'entraînement

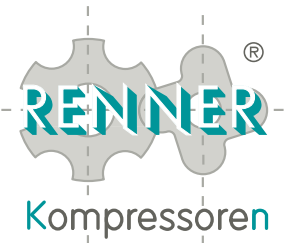
Menge Amount Quantité	Artikelbezeichnung Description Description de l'article	Gewicht/kg Weight/kg Poids/kg	Art.-Nr. Art.-No. Réf.	€/Stück €/pièce €/unité
4	Keilriemen 7,5 bar + 10 bar Drive belt per pc. 7,5 + 10 bar Courroie / unité 7,5 + 10 bar	0,30	10361*	67,00
1	Keilriemenscheibe 4-rillig mit Spannbuchse 7,5 bar Motorseite Pulley disk (motor side) 4-grooves with taper lock 7,5 bar Poulie à 4-gorges moteur + douille se serrage 7,5 bar	14,50	19148*	185,00
1	Keilriemenscheibe 4-rillig mit Spannbuchse 10 bar Motorseite Pulley disk (motor side) 4-grooves with taper lock 10 bar Poulie à 4-gorges moteur + douille se serrage 10 bar	11,50	19149*	185,00
1	Keilriemenscheibe 4-rillig mit Spannbuchse 7,5 + 10 bar Verdichterseite Pulley disk (air-end side) 4-grooves with taper lock 7,5 + 10 bar Poulie à 4-gorges du bloc de compression + douille de serrage 7,5+10 bar	11,50	12929*	132,00

\*Bei Bestellung bitte Maschinen Serien Nr. angeben

\*When placing your order, please indicate the serial no. of the compressor

\*En passant votre commande, veuillez s.v.p. indiquer le no. de série du compresseur

**Schläuche für RS 2-110 - 160 kW**  
**Flexible hoses for RS 2-110 - 160 kW**  
**Flexibles pour RS 2-110 - 160 kW**



**Für Kompressoren bis 09/2012**  
**For compressors until 09/2012**  
**Pour compresseurs jusque 09/2012**

Menge Amount Quan- tité	Artikelbezeichnung Description Description de l'article	Gewicht/kg Weight/kg Poids/kg	Art.-Nr. Art.-No. Réf.	€/Stück €/piece €/unité
1	Ölschlauch: Verdichter - zu Ölfiltereinheit Oil hose connection: air end - oil filter element Flexible huile: bloc - filtre à l'huile	5,00	19671*	283,00
2	Ölschlauch Abscheidebehälter zu Ölfiltereinheit Flexible hose (oil side) oil separation - oil filter element Flexible huile (côte huile) séparateur l'huile - filtre à huile	3,30	19670*	207,00
1	Luftschlauch Abscheidebehälter zum Kühler Teil 1 Air hose connection: separator - cooler Part 1 Flexible d'air: separeteur - radiateur Partie 1	3,30	19647*	349,00
1	Schlauchverbindung: Abscheidereinheit - Kühler (Luftseite) Air hose connection: seperator - cooler (air side) Flexible d'air: separeteur - Radiateur (côté air)	4,60	19909*	323,00

\*Bei Bestellung bitte Maschinen Serien Nr. angeben

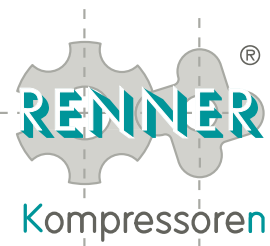
\*When placing your order, please indicate the serial no. of the compressor

\*En passant votre commande, veuillez s.v.p. indiquer le no. de série du compresseur

# Schläuche für RS 2-110 kW

## Flexible hoses for RS 2-110 kW

### Flexibles pour RS 2-110 kW



## Für Kompressoren bis 09/2012

## For compressors until 09/2012

## Pour compresseurs jusque 09/2012

Menge Amount Quan- tité	Artikelbezeichnung Description Description de l'article	Gewicht/kg Weight/kg Poids/kg	Art.-Nr. Art.-No. Réf.	€/Stück €/piece €/unité
1	Schlauch (Ölseite) Kühler zu Ölregelventil Eingang Oil hose (oil side) cooler - oil thermostatic valve input Flexible huile (côte huile) radiateur - élément thermostatique huile entrée	4,88	07590*	198,00
1	Schlauch (Ölseite) Kessel zu Ölregelventil Eingang Oil hose (oil side) air receiver - oil thermostatic valve input Flexible huile (côte huile) réservoir d'air comprimé - élément thermostatique huile entrée	3,75	07591*	140,00
1	Ölschlauch: Verdichter - zu Ölfiltereinheit Oil hose connection: air end - oil filter element Flexible huile: bloc - filtre à l'huile	5,00	19671*	283,00
1	Luftschlauch: Abscheidereinheit - Kühler (Luftseite) Teil 1 Flexible hose connection: separator - cooler (air side) Part 1 Flexible: separateur - radiateur (côté air) Partie 1	7,72	07592*	316,00
1	Luftschlauch: Abscheidereinheit - Kühler (Luftseite) Teil 2 Flexible hose connection: separator - cooler (air side) Part 2 Flexible: separateur - radiateur (côté air) Partie 2	6,79	07593*	273,00

\*Bei Bestellung bitte Maschinen Serien Nr. angeben

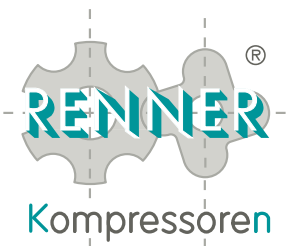
\*When placing your order, please indicate the serial no. of the compressor

\*En passant votre commande, veuillez s.v.p. indiquer le no. de série du compresseur

# Schläuche für RS 132 - 160 kW

## Flexible hoses for RS 132 - 160 kW

### Flexibles pour RS 132 - 160 kW



## Für Kompressoren bis 09/2012

## For compressors until 09/2012

## Pour compresseurs jusque 09/2012

Menge Amount Quan- tité	Artikelbezeichnung Description Description de l'article	Gewicht/kg Weight/kg Poids/kg	Art.-Nr. Art.-No. Réf.	€/Stück €/piece €/unité
1	Schlauch (Ölseite) Kühler zu Ölregelventil Eingang Oil hose (oil side) cooler - oil thermostatic valve input Flexible huile (côte huile) radiateur - élément thermostatique huile entrée	4,88	07590*	198,00
1	Schlauch (Ölseite) Kessel zu Ölregelventil Eingang Oil hose (oil side) air receiver - oil thermostatic valve input Flexible huile (côte huile) réservoir d'air comprimé - élément thermostatique huile entrée	3,75	07591*	140,00
1	Ölschlauch: Verdichter - zu Ölfiltereinheit Oil hose connection: air end - oil filter element Flexible huile: bloc - filtre à l'huile	5,00	19671*	283,00
1	Luftschlauch Abscheidebehälter zum Kühler Teil 1 Air hose connection: separator - cooler Part 1 Flexible d'air: separeteur - radiateur Partie 1	3,30	19647*	349,00
1	Schlauchverbindung: Abscheidereinheit - Kühler (Luftseite) Air hose connection: separeteur - cooler (air side) Flexible d'air: separeteur - Radiateur (côté air)	4,60	19909*	323,00

\*Bei Bestellung bitte Maschinen Serien Nr. angeben

\*When placing your order, please indicate the serial no. of the compressor

\*En passant votre commande, veuillez s.v.p. indiquer le no. de série du compresseur



## Für Kompressoren bis 09/2012 For compressors until 09/2012 Pour compresseurs jusque 09/2012

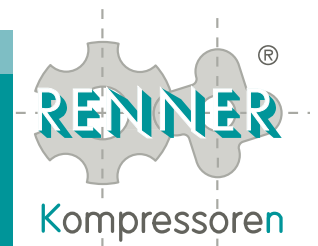
Menge Amount Quan- tité	Artikelbezeichnung Description Description de l'article	Gewicht/kg Weight/kg Poids/kg	Art.-Nr. Art.-No. Réf.	€/Stück €/piece €/unité
4	Gummi-Metall-Puffer für Motorgestell / Ø 150 mm, 50 mm, IG / AG M16 Vibration reducer F / M / Ø 150 mm, 50 mm, IG / AG M16 Silent bloc F / M / Ø 150 mm, 50 mm, IG / AG M16	0,60	10508	47,00
6	Gummi-Metall-Puffer FüÙe / Ø 150 mm, 50 mm, AG 43 x M16 Vibration reducer M / Ø 150 mm, 50 mm, AG 43 x M16 Silent bloc M / Ø 150 mm, 50 mm, AG 43 x M16	0,60	10509	44,00
2	Druckfedern für Motorwippe Pressure spring for motor balance Ressorts de pression pour le balance du moteur	0,30	19264	30,00
2	Set aus Kugelscheibe und Kegelpfanne für Motorwippe Ball disk / cone - taper lock for motor balance Rondelle à rotule concave pour balance de moteur	0,30	10511	11,00
1	Kugelhahn 3" i/i für Luftausgang Ball-valve 3" i/i for air outlet Robinet à boisseau sphérique 3 pouce i/i pour la sortie d'air	1,50	10362	257,00
1	Kugelhahn ½ i/i für Ölablass Ball-valve ½ i/i for oil-drain Robinet à boisseau sphérique ½ pouce i/i pour la purge de l'huile	0,15	10009	7,00
1	Sicherheitsventil 11,5 bar 1" (7,5 - 10 bar) Safety valve 11,5 bar 1" (7,5 - 10 bar) Soupape de sécurité 11,5 bar 1 pouce (7,5 - 10 bar)	0,50	00429	180,00
1	Sicherheitsventil 16 bar 1" (13 - 15 bar) Safety valve 16 bar 1" (13 - 15 bar) Soupape de sécurité 16 bar 1 pouce (13 - 15 bar)	0,50	00575	180,00
1	Ölkühler Oil cooler Radiateur d'huile	55,00	00102	1.568,00
1	Luftkühler Air cooler Radiateur d'air	55,00	00101	894,00
1	Ölfiltereinheit mit Ölregelventil 71°C (Standard) Oil filter unit with oil-thermo valve 71°C (Standard) Unité de filtre à l'huile avec thermostat à l'huile 71°C (Standard)	5,00	11156	527,00
1	Wartungssatz für Ölfiltereinheit 55°C / 71°C (Standard) / 83°C Maintenance kit for oil filter unit 55°C / 71°C (Standard) / 83°C Jeu de maintenance pour l'unité de filtre à huile 55°C / 71°C (Standard) / 83°C	0,30	19674	191,00
1	Schlauchverbindung Kühler - Ölfiltereinheit (bis 04/2009) Flexible hose connection cooler - oil filter element (until 04/2009) Flexible: Radiateur - filtre à l'huile (jusque à 04/2009)	3,30	19632	135,00
2	Schlauchverbindung Kühler - Ölfiltereinheit (ab 05/2009) Flexible hose connection cooler - oil filter element (from 05/2009) Flexible: Radiateur - filtre à l'huile (à partir de 05/2009)	3,30	19670	201,00

# RS 132 kW / Vmxa 337 R



Menge Amount Quantité	Artikelbezeichnung Description Description de l'article	Gewicht/kg Weight/kg Poids/kg	Art.-Nr. Art.-No. Réf.	€/Stück €/piece €/unité
1	Schlauchverbindung Verdichter - zu Ölfiltereinheit Oil hose connection: air end - oil filter element Flexible huile: bloc - filtre à huile	5,00	19671	283,00
1	Schlauchverbindung: Kühler - zur Abscheidereinheit (Luftseite) Air hose connection: cooler - separator (air side) Flexible d'air: Radiateur - seperateur (côté air)	4,30	19647	349,00
1	Schlauchverbindung: Abscheidereinheit - Kühler (Luftseite) Air hose connection: seperator - cooler (air side) Flexible d'air: seperateur - Radiateur (côté air)	4,60	19909	323,00
1	Ölmesstab Oil dipstick Jauge de niveau d'huile	0,50	19633	23,00
2	Ölfilter Oil filter Filtre à huile	1,10	19026	79,00
1	Luftfilterelement (ohne Gehäuse) Air filter element (without housing) Element filtre à air (sans boîtier)	2,20	19860	118,00
4	Feinabscheiderpatrone Oil separator cartridge Cartouche séparatrice	6,50	10291	162,00
1	Öl-Niveau-Sensor Oil level sensor Capteur niveau de l'huile	0,40	19663	373,00
1	Mindestdruckhalteventil (MDHV) Minimum pressure valve Soupape de pression minimum	2,00	19530	633,00
1	Wartungssatz für Mindestdruckhalteventil (MDHV) Maintenance kit for minimum pressure valve Jeu de maintenance pour la soupape de pression minimum	0,80	19676	303,00
1	Ansaugregler kpl. mit Druckminderer, Magnetventil (Steuereinheit), Rückschlagventil und Stellzylinder (VMC) Suction regulator cpl. with pressure reducer, solenoid valve (control unit) and non-return valve (VMC) Soupape d'aspiration cpl. avec manodétendeur, électro-vanne (unité de contrôle) et vanne de retenue (VMC)	14,50	19965	1.120,00
1	Ansaugregler kpl. mit Druckminderer, Magnetventil (Steuereinheit), Rückschlagventil und Stellzylinder (Hoerbiger) Suction regulator cpl. with pressure reducer, solenoid valve (control unit) and non-return valve (Hoerbiger) Soupape d'aspiration cpl. avec manodétendeur, électro-vanne (unité de contrôle) et vanne de retenue (Hoerbiger)	17,80	19155	3.266,00
1	Wartungssatz Ansaugregler RB 160 E (VMC) Maintenance kit suction regulator RB 160 E (VMC) Jeu de maintenance régulateur d'aspiration RB 160 (VMC)	3,40	19675	301,00
1	Wartungssatz Ansaugregler HDKG 160 (Hoerbiger) Maintenance kit suction regulator HDKG 160 (Hoerbiger) Jeu de maintenance régulateur d'aspiration HDKG 160 (Hoerbiger)	2,20	19914	745,00

# RS 132 kW / Vmxa 337 R



Menge Amount Quan- tité	Artikelbezeichnung Description Description de l'article	Gewicht/kg Weight/kg Poids/kg	Art.-Nr. Art.-No. Réf.	€/Stück €/piece €/unité
1	Steuereinheit komplett mit Magnetventil 230 V für VMC Ansaugregler Control unit cpl. with solenoid valve for VMC 230 V suction regulator Unité de contrôle cpl. av electrovanne 230 V d'aspiration regulateur VMC	0,80	00456	196,00
1	Steuereinheit kpl. mit Magnetventil für Hoerbiger Ansaugregler 230 V Control unit cpl. with solenoid valve - 230 V suction regulator Hoerbiger Unité de contrôle cpl. avec electrovanne 230 V pour régulateur d'aspiration Hoerbiger	0,20	10297	289,00
1	Wartungssatz Wellendichtung VMXA 337 R Maintenance kit for shaft sealing VMXA 337 R Jeu de joints d'arbres pour le bloc de compression VMXA 337 R	2,20	19673	983,00
1	Wartungssatz Lagerung komplett VMXA 337 R Maintenance kit bearings compl. VMXA 337 R Jeu de maintenance des roulements compl. VMXA 337 R	5,60	19172	2.666,00

# RS(F) 132 kW / Vmxa 337 R

## Antriebsselemente - drive parts - pièces d'entraînement



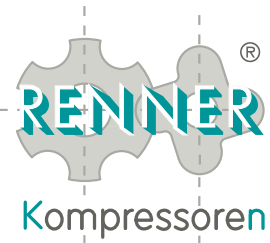
Menge Amount Quantité	Artikelbezeichnung Description Description de l'article	Gewicht/kg Weight/kg Poids/kg	Art.-Nr. Art.-No. Réf.	€/Stück €/piece €/unité
5	Keilriemen 7,5 + 10 + 13 bar Drive belt per pc. 7,5 + 10 + 13 bar Courroie / unité 7,5 + 10 + 13 bar	0,30	10361*	67,00
1	Keilriemenscheibe 5-rillig mit Spannbuchse 7,5 + 10 + 13 bar Motorseite Pulley disk (motor side) 5-grooves with taper lock 7,5 + 10 +13 bar Poulie à 5-gorges moteur + douille se serrage 7,5 + 10 + 13 bar	13,50	19153*	138,00
1	Keilriemenscheibe 5-rillig mit Spannbuchse 7,5 bar Verdichterseite Pulley disk (air-end side) 5-grooves with taper lock 7,5 bar Poulie à 5-gorges du bloc de compression + douille de serrage 7,5 bar	13,50	19152*	138,00
1	Keilriemenscheibe 5-rillig mit Spannbuchse 10 bar Verdichterseite Pulley disk (air-end side) 5-grooves with taper lock 10 bar Poulie à 5-gorges du bloc de compression + douille de serrage 10 bar	18,70	19154*	139,00
1	Keilriemenscheibe 5-rillig mit Spannbuchse 13 bar Verdichterseite Pulley disk (air-end side) 5-grooves with taper lock 13 bar Poulie à 5-gorges du bloc de compression + douille de serrage 13 bar	18,70	00461*	134,00

\*Bei Bestellung bitte Maschinen Serien Nr. angeben

\*When placing your order, please indicate the serial no. of the compressor

\*En passant votre commande, veuillez s.v.p. indiquer le no. de série du compresseur

# RS 160 kW / Vmxa 337 R



Menge Amount Quantité	Artikelbezeichnung Description Description de l'article	Gewicht/kg Weight/kg Poids/kg	Art.-Nr. Art.-No. Réf.	€/Stück €/piece €/unité
4	Gummi-Metall-Puffer für Motorgestell / IG / AG M16 Vibration reducer IG IG / AG M16 Silent bloc IG IG / AG M16	0,60	10508	47,00
6	Gummi-Metall-Puffer FüÙe AG 43 x M16 Vibration reducer M AG 43 x M16 Silent bloc M AG 43 x M16	0,60	10509	44,00
2	Druckfedern für Motorwippe Pressure springs für motor balance Ressorts de pression pour balance du moteur	0,30	19264	30,00
2	Set aus Kugelscheibe und Kegelpfanne für Motorwippe Ball disk / cone - taper lock for motor balance Rondelle à rotule concave pour balance de moteur	0,30	10511	11,00
1	Kugelhahn 3" i/i für Luftausgang Ball-valve 3" i/i for air outlet Robinet à boisseau sphérique 3 pouce i/i pour la sortie d'air	1,50	10362	257,00
1	Kugelhahn 1/2 i/i für Ölablass Ball-valve 1/2 i/i for oil-drain Robinet à boisseau sphérique 1/2 pouce i/i pour la purge de l'huile	0,15	10009	7,00
1	Sicherheitsventil 11,5 bar 1" (7,5 - 10 bar) Safety valve 11,5 bar 1" (7,5 - 10 bar) Soupape de sécurité 11,5 bar 3/4 pouce (7,5 - 10 bar)	0,50	00429	180,00
1	Sicherheitsventil 16 bar 1" (13 - 15 bar) Safety valve 16 bar 1" (13 - 15 bar) Soupape de sécurité 16 bar 1 pouce (13 - 15 bar)	0,50	00575	180,00
1	Ölkühler Oil cooler Radiateur d'huile	55,00	00102	1.568,00
1	Luftkühler Air cooler Radiateur d'air	55,00	00101	894,00
1	Ölfiltereinheit mit Ölregelventil 71°C (Standard) Oil filter unit with oil-thermo valve 71°C (standard) Jeu de maintenance pour le thermostat à huile 71°C (standard)	5,00	11156	527,00
1	Wartungssatz für Ölfiltereinheit 55°C / 71°C (Standard) / 83°C Maintenance kit for oil filter unit 55°C / 71°C (Standard) / 83°C Jeu de maintenance pour le thermostat à huile 55°C / 71°C (Standard) / 83°C	0,30	19674	190,00
1	Schlauchverbindung Kühler - Ölfiltereinheit (bis 04/2009) Flexible hose connection cooler - oil filter element (until 04/2009) Flexible: Radiateur - filtre à l'huile (jusque à 04/2009)	3,30	19632*	135,00
1	Schlauchverbindung Kühler - Ölfiltereinheit (ab 05/2009) Flexible hose connection cooler - oil filter element (from 05/2009) Flexible: Radiateur - filtre à l'huile (à partir de 05/2009)	3,30	19670*	201,00
1	Schlauchverbindung Verdichter - zu Ölfiltereinheit Oil hose connection: air end - oil filterelement Tuyau flexible: bloc - filtre à l'huile	5,00	19671*	283,00
1	Schlauchverbindung: Abscheidereinheit - Kühler (Luftseite) Air hose connection: sèperator - cooler (air side) Flexible d'air: seperateur - Radiateur (côté air)	4,60	19909*	323,00

\*Bei Bestellung bitte Maschinen Serien Nr. angeben

\*When placing your order, please indicate the serial no. of the compressor

\*En passant votre commande, veuillez s.v.p. indiquer le no. de série du compresseur

Preisliste 7/2013 · Gültig ab 01. Juli 2013 · Preisstellung ab Werk, ausschließlich Verpackung, zzgl. gesetzl. Mehrwertsteuer - Kaufmännische und technische Änderungen vorbehalten.

Price list 7/2013 · Valid July 1st, 2013 · Prices FCA Gueglingen and excluding packing, duties and taxes unpaid; we reserve our rights for commercial and technical modifications.

Liste de prix 7/2013 · Valable à partir du 1 Juillet 2013 · Les prix s'entendent FCA Gueglingen, sans emballage, non-dédouanés et sans taxes. Nous nous réservons les droits des modifications techniques et commerciales.

# RS 160 kW / Vmxa 337 R



Menge Amount Quantité	Artikelbezeichnung Description Description de l'article	Gewicht/kg Weight/kg Poids/kg	Art.-Nr. Art.-No. Réf.	€/Stück €/piece €/unité
1	Ölmesstab Oil dipstick Jauge de niveau d'huile	0,50	19633	23,00
2	Ölfilter Oil filter Filtre à huile	1,10	19026	79,00
1	Luftfilterelement (ohne Gehäuse) Air filter element (without housing) Element filtre à air (sans boîte)	2,20	19860	118,00
4	Feinabscheiderpatrone Oil separator cartridge Cartouche séparatrice	6,50	10291	162,00
1	Öl-Niveau-Sensor Oil level sensor Capteur niveau de l'huile	0,40	19663	373,00
1	Mindestdruckhalteventil (MDHV) Minimum pressure valve Soupape de pression minimum	2,00	19530	633,00
1	Wartungssatz für Mindestdruckhalteventil (MDHV) Maintenance kit for minimum pressure valve Jeu de maintenance pour la soupape de pression minimum	0,80	19676	303,00
1	Ansaugregler kpl. mit Druckminderer, Magnetventil (Steuereinheit), Rückschlagventil und Stellzylinder (VMC) Suction regulator cpl. with pressure reducer, solenoid valve (control unit) and non-return valve (VMC) Soupape d'aspiration cpl. avec manodétendeur, électro-vanne (unité de contrôle) et vanne de retenue (VMC)	15,00	19965	1.120,00
1	Ansaugregler kpl. mit Druckminderer, Magnetventil (Steuereinheit), Rückschlagventil und Stellzylinder (Hoerbiger) Suction regulator cpl. with pressure reducer, solenoid valve (control unit) and non-return valve (Hoerbiger) Soupape d'aspiration cpl. avec manodétendeur, électro-vanne (unité de contrôle) et vanne de retenue (Hoerbiger)	18,00	19155	3.266,00
1	Wartungssatz Ansaugregler RB140E (VMC) Maintenance kit suction regulator RB140E (VMC) Jeu de maintenance régulateur d'aspiration RB140E (VMC)	3,40	19675	213,00
1	Wartungssatz Ansaugregler HDKG 160 (Hoerbiger) Maintenance kit suction regulator HDKG 160 (Hoerbiger) Jeu de maintenance régulateur d'aspiration HDKG 160 (Hoerbiger)	2,20	19914	745,00
1	Steuereinheit komplett mit Magnetventil 230 V für Hoerbiger Ansaugregler Control unit cpl. with solenoid valve 230 V for Hoerbiger suction regulator Unité de contrôle cpl. with électrovanne 230 V pour Hoerbiger d'aspiration regulateur	0,60	10297	289,00
1	Steuereinheit komplett mit Magnetventil 230 V für VMC Ansaugregler Control unit cpl. with solenoid valve 230 V for VMC suction regulator Unité de contrôle cpl. with électrovanne 230 V pour VMC d'aspiration regulateur	0,80	00456	196,00
1	Wartungssatz Wellendichtung VMXA 337 R Maintenance kit for shaft sealing VMXA 337 R Jeu de joints d'arbres pour le bloc de compression VMXA 337 R	2,20	19673	983,00
1	Wartungssatz Lagerung komplett VMXA 337 R Maintenance kit bearings compl. VMXA 337 R Jeu de maintenance des roulements compl. VMXA 337 R	5,60	19172	2.666,00

## RS(F) 160 kW / Vmxa 337 R Antriebsselemente - drive parts - pièces d'entraînement

Menge Amount Quantité	Artikelbezeichnung Description Description de l'article	Gewicht/kg Weight/kg Poids/kg	Art.-Nr. Art.-No. Réf.	€/Stück €/piece €/unité
5	Keilriemen 7,5 + 10 + 13 bar Drive belt per pc. 7,5 + 10 + 13 bar Courroie / unité 7,5 + 10 + 13 bar	0,30	10361*	67,00
1	Keilriemenscheibe 5-rillig mit Spannbuchse 7,5 bar Motorseite Pulley disk (motor side) 5-grooves with taper lock 7,5 bar Poulie à 5-gorges moteur + douille se serrage 7,5 bar	22,00	19209*	124,00
1	Keilriemenscheibe 5-rillig mit Spannbuchse 10 bar Motorseite Pulley disk (motor side) 5-grooves with taper lock 10 bar Poulie à 5-gorges moteur + douille se serrage 10 bar	18,70	19207*	124,00
1	Keilriemenscheibe 5-rillig mit Spannbuchse 13 bar Motorseite Pulley disk (motor side) 5-grooves with taper lock 13 bar Poulie à 5-gorges moteur + douille se serrage 13 bar	13,50	19153*	138,00
1	Keilriemenscheibe 5-rillig mit Spannbuchse 7,5 bar Verdichterseite Pulley disk (air-end side) 5-grooves with taper lock 7,5 bar Poulie à 5-gorges du bloc de compression + douille de serrage 7,5 bar	13,50	19152*	138,00
1	Keilriemenscheibe 5-rillig mit Spannbuchse 10 bar Verdichterseite Pulley disk (air-end side) 5-grooves with taper lock 10 bar Poulie à 5-gorges du bloc de compression + douille de serrage 10 bar	15,50	19211*	146,00
1	Keilriemenscheibe 5-rillig mit Spannbuchse 13 bar Verdichterseite Pulley disk (air-end side) 5-grooves with taper lock 13 bar Poulie à 5-gorges du bloc de compression + douille de serrage 13 bar	13,50	19154*	139,00

\*Bei Bestellung bitte Maschinen Serien Nr. angeben

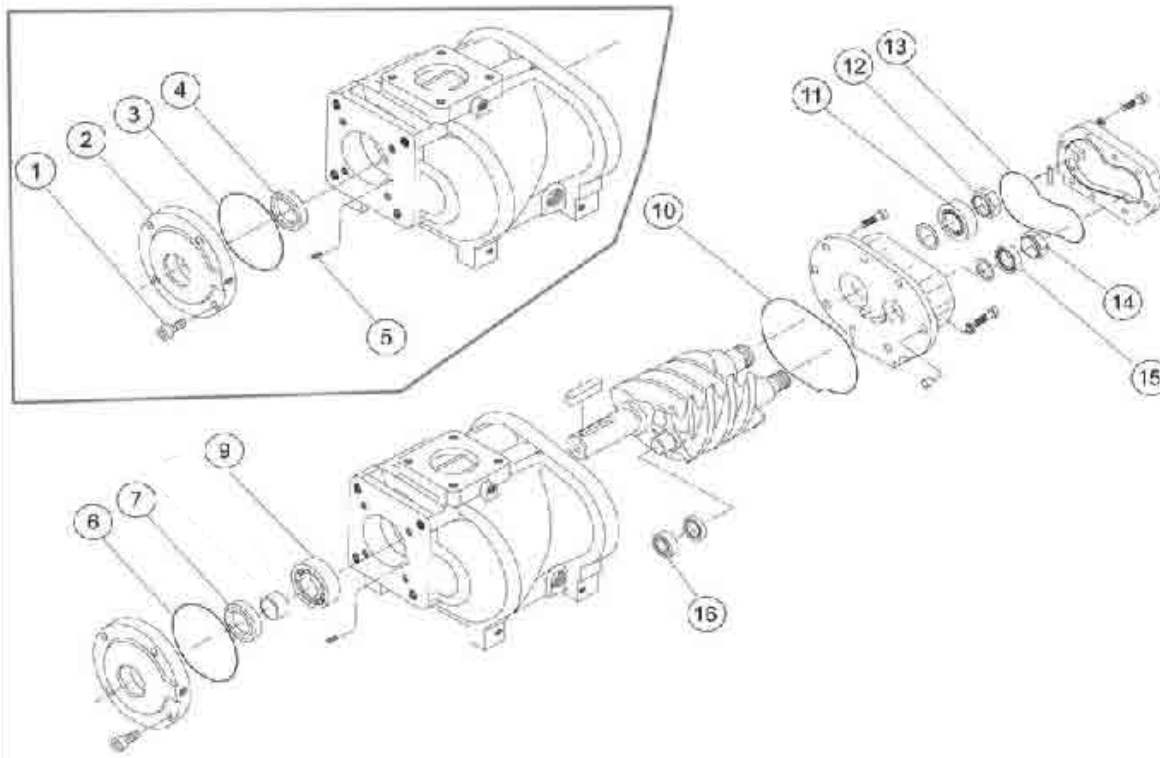
\*When placing your order, please indicate the serial no. of the compressor

\*En passant votre commande, veuillez s.v.p. indiquer le no. de série du compresseur

# Verdichter B 260

## Air end B 260

### Bloc de compression B 260



**WS Wellendichtung**  
**MK shaft sealing**  
**JDM de joints d'arbres**

Art.-Nr. Art. No. Réf.	Position Item Position	Bezeichnung Description Description de l'article
19156	3	O-Ring O-ring Joint-O
	4	Wellendichtring Shaft sealing ring Joint d'arbres
	5	Gewindestift mit Düsenbohrung Screw with nozzle bore Goupille avec trou de la buse

**Verdichter B 260 - Stirndeckel kpl. inkl. WS Wellendichtung**  
**Air end B 260 - MK shaft sealing incl.**  
**Bloc de compression B 260 - JDM de joints d'arbres**

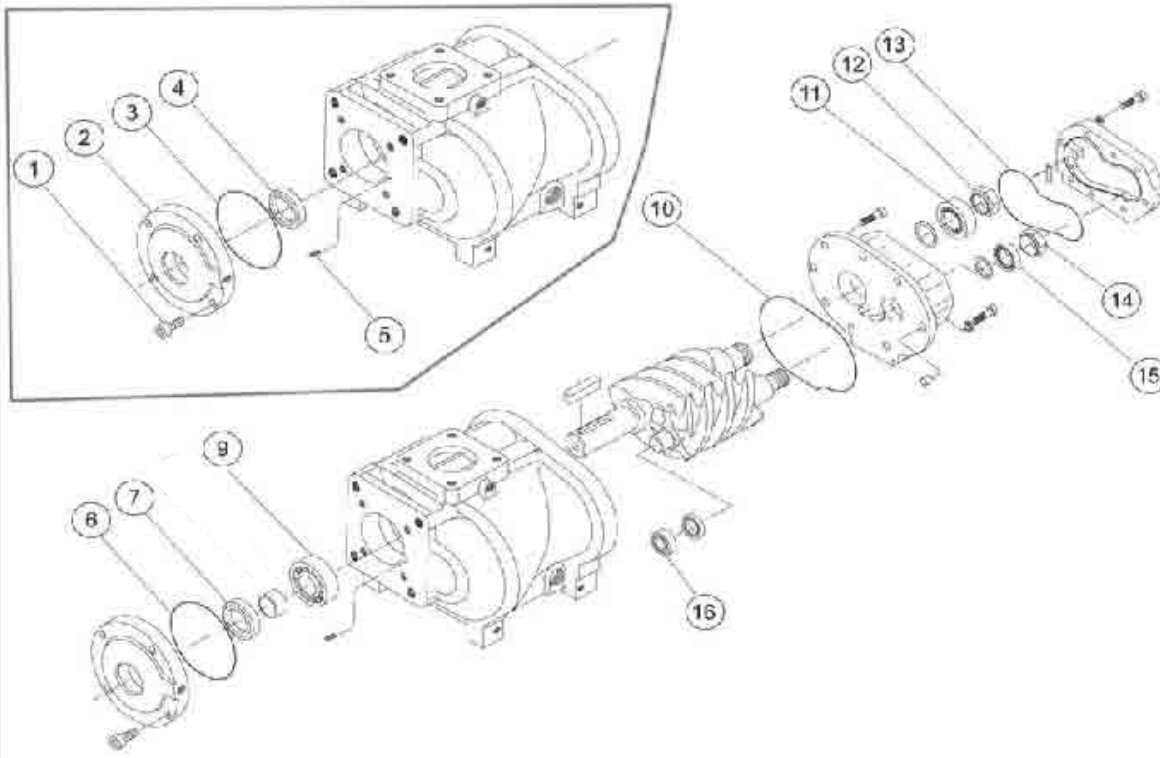
Art.-Nr. Art. No. Réf.	Position Item Position	Bezeichnung Description Description de l'article
19158	1	Innensechskantschraube / Pan head screw / Vis à tête cylindrique avec hexagone intérieur
	2	Stirndeckel B 260 / Front cover B 260 / Couvercle frontal B 260
	3	O-Ring / O-ring / Joint-O
	4	Wellendichtring / Shaft sealing ring / Joint d'arbre
	5	Gewindestift mit Düsenbohrung / Screw with nozzle bore / Goupille avec trou de la buse



# Verdichter B 260

## Air end B 260

### Bloc de compression B 260



Wartungssatz Lagerung inkl. WS Wellendichtung  
 Maintenance kit bearing incl. MK shaft sealing  
 Jeu de maintenance roulement incl. JDM joint d'arbres

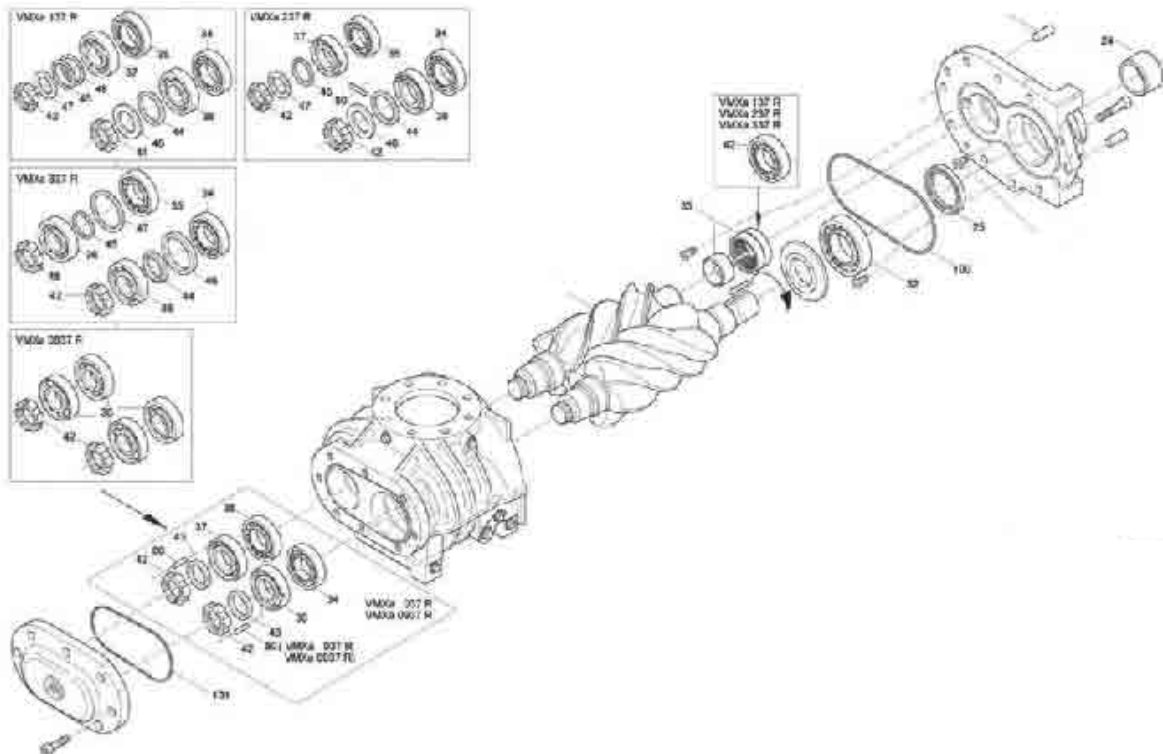
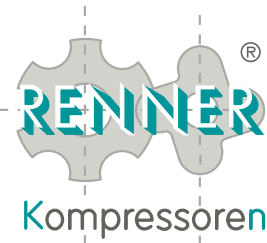
Art.-Nr. Art. No. Réf.	Position Item Position	Bezeichnung Description Description de l'article
19157	6	O-Ring / O-ring / Joint-O
	7	Wellendichtring / Shaft sealing ring / Joint d'arbre
	9	Zylinderrollenlager / Cylinder roller bearing / Roulement à rouleaux cylindriques
	10	O-Ring / O-ring / Joint-O
	11	Kegelrollenlager / Taper roller bearing / Roulement à rouleaux coniques
	12	Wellenmutter / Shaft nut / Ecrou d'arbre
	13	O-Ring / O-ring / Joint-O
	14	Wellenmutter / Shaft nut / Ecrou d'arbre
	15	Kegelrollenlager / Taper roller bearing / Roulement à rouleaux coniques
	16	Zylinderrollenlager / Cylinder roller bearing / Roulement à rouleaux cylindriques

Dichtmittel und Montagebuchse werden dem Wartungssatz beigelegt.  
 Sealants and installation tool are the service kit attached.  
 Mastics et outils d'installation du kit service sont attachés.

# Verdichter Aerezner Vmxa 337

## Air end Aerezner Vmxa 337

### Bloc de compression Aerezner Vmxa 337



**WS Wellendichtung**  
**MK shaft sealing**  
**JDM de joints d'arbres**

Art.-Nr. Art. No. Réf.	Position Item Position	Bezeichnung Description Description de l'article
19172	32	Zylinderrollenlager / Roller bearing / Roulement à billes cylindriques
	33	Zylinderrollenlager / Roller bearing / Roulement à billes cylindriques
	34	Zylinderrollenlager / Roller bearing / Roulement à billes cylindriques
	35	Zylinderrollenlager / Roller bearing / Roulement à billes cylindriques
	36	Schrägkugellager / Roller bearing / Roulement à billes
	42	Nutmutter / Slotted round nut / Ecrou en T
	43	Distanzscheibe für Nutmutter / Spacer washer for Slotted round nut / Ecrou en T rondelle à entretoise

**Verdichter Aerezner Vmxa 337 - WS Wellendichtung**  
**Air end Aerezner Vmxa 337 - shaft oil sealing**  
**Bloc de compression Aerezner Vmxa 337 - JDM joints d'arbres**

Art.-Nr. Art. No. Réf.	Position Item Position	Bezeichnung Description Description de l'article
19673	24	Innenring / Inner ring / Joint
	25	Wellendichtring / Shaft sealing ring / Joint d'arbres
	100	O-Ring / O-ring / Joint-O
	101	O-Ring / O-ring / Joint-O

## RS(F) 2-110 - 160 kW

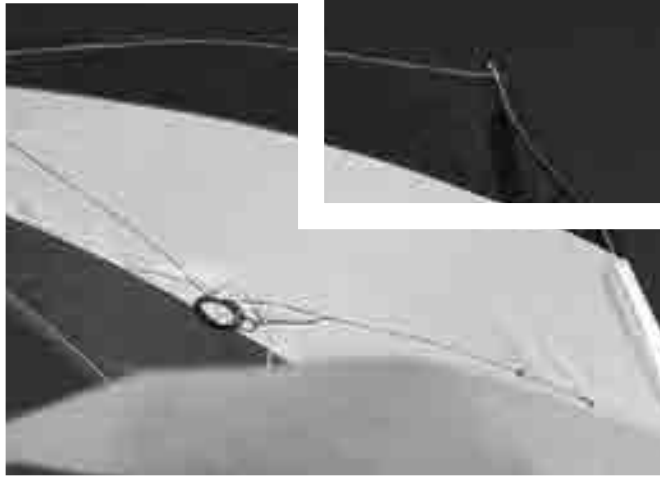
Menge Amount Quan- tité	Artikelbezeichnung Description Description de l'article	Gewicht/kg Weight/kg Poids/kg	Art.-Nr. Art.-No. Réf.	€/Stück €/piece €/unité
1	Elektromotor 110 kW Electric motor 110 kW Moteur électrique 110 kW	750,00	00449	8.744,00
1	Elektromotor 132 kW Electric motor 132 kW Moteur électrique 132 kW	800,00	00450	9.417,00
1	Elektromotor 160 kW Electric motor 160 kW Moteur électrique 160 kW	840,00	00451	10.703,00
2	Lüfterrad für RS 110 - 160 kW Cooling fan for RS 110 - 160 kW Ventilateur RS 110 - 160 kW	3,52	00009	219,00

## externe Lüftermotoren - external fan motors - ventilateurs ext.

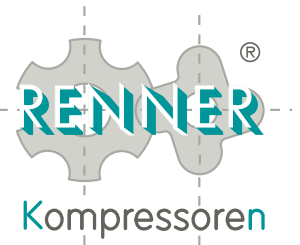
Menge Amount Quan- tité	Artikelbezeichnung Description Description de l'article	Gewicht/kg Weight/kg Poids/kg	Art.-Nr. Art.-No. Réf.	€/Stück €/piece €/unité
2	Lüftermotor 2,2 kW externer Lüfter Cooling fan motor 2,2 kW Moteur du ventilateur 2,2 kW	28,00	19589	276,00

## Frequenzumrichter / Frequency converter / Variateur de fréquence

Menge Amount Quan- tité	Artikelbezeichnung Description Description de l'article	Gewicht/kg Weight/kg Poids/kg	Art.-Nr. Art.-No. Réf.	€/Stück €/piece €/unité
1	Frequenzumrichter 110 kW Frequency converter 110 kW Variateur de fréquence 110 kW	72,40	01351	12.077,00
1	Drossel für FU 110 kW Inductor for f.c. 110 kW Self de réseau pour vdf 110 kW	29,60	01350	1.194,00
1	Frequenzumrichter 132 kW Frequency converter 132 kW Variateur de fréquence 132 kW	68,00	19723	9.897,00
1	Drossel für FU 132 kW Inductor for f.c. 132 kW Self de réseau pour vdf 132 kW	31,00	19724	1.277,00
1	Frequenzumrichter 160 kW Frequency converter 160 kW Variateur de fréquence 160 kW	77,20	19721	11.257,00
1	Drossel für FU 160 kW Inductor for f.c. 160 kW Self de réseau pour vdf 160 kW	36,00	19722	1.007,00



# Schalldämmmatten



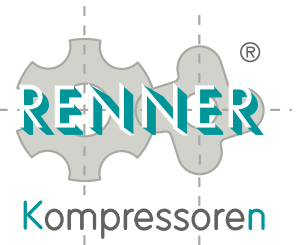
Bezeichnung	Art.-Nr.	Preis
Schalldämmmatte einseitig, selbstklebend Folie kaschiert Farbe schwarz Stärke 20 mm Größe: ca. 2060 x 1600 x 20 mm	10593	95,00 €
Schalldämmmatte einseitig, selbstklebend Folie kaschiert Farbe schwarz Stärke 25 mm Größe: ca. 2060 x 1600 x 25 mm	10594	101,00 €
Schalldämmmatte einseitig, selbstklebend Folie kaschiert Farbe schwarz Stärke 30 mm Größe: ca. 2060 x 1600 x 30 mm	10595	117,00 €
Schalldämmmatte einseitig, selbstklebend Folie kaschiert Farbe schwarz Stärke 35 mm Größe: ca. 2060 x 1600 x 35 mm	10596	155,00 €

## Sound insulation mats

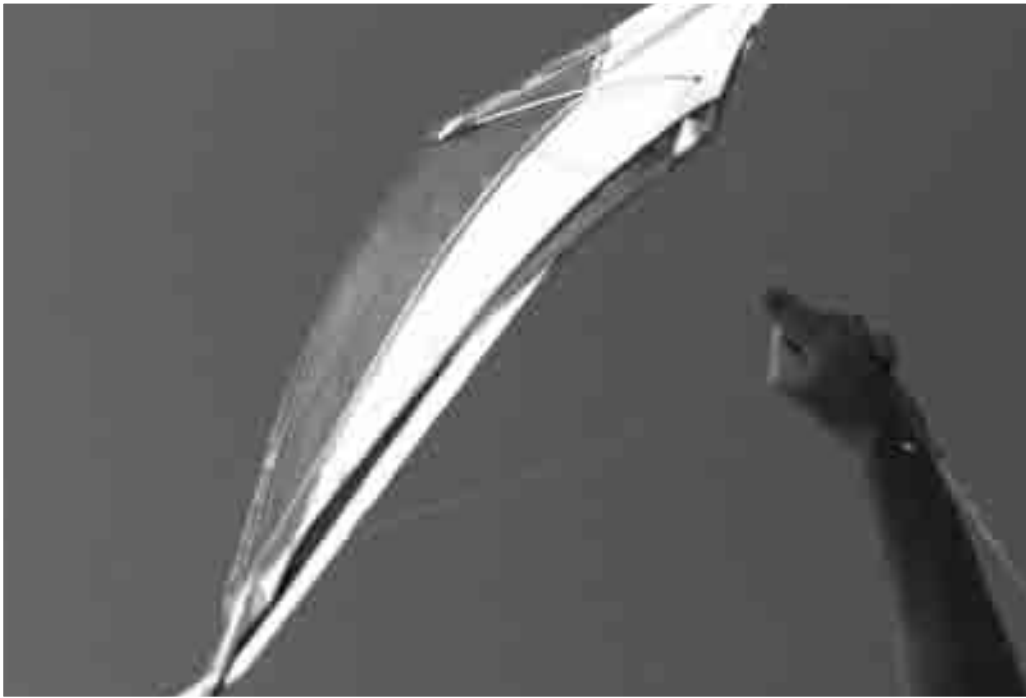


Description	Art.-No.	Price
Sound insulation mat One-sided, self-adhesive Foil concealed Black colour Thickness 20 mm Dimensions: ca. 2060 x 1600 x 20 mm	10593	95,00 €
Sound insulation mat One-sided, self-adhesive Foil concealed Black colour Thickness 25 mm Dimensions: ca. 2060 x 1600 x 25 mm	10594	101,00 €
Sound insulation mat One-sided, self-adhesive Foil concealed Black colour Thickness 30 mm Dimensions: ca. 2060 x 1600 x 30 mm	10595	117,00 €
Sound insulation mat One-sided, self-adhesive Foil concealed Black colour Thickness 35 mm Dimensions: ca. 2060 x 1600 x 35 mm	10596	155,00 €

# Sound insulation mats



Description	Réf.	Prix
Natte d'insonorisation À une face, autocollante Feuille contrecollée Couleur noir Épaisseur 20 mm Dimensions: environ 2060 x 1600 x 20 mm	10593	95,00 €
Natte d'insonorisation À une face, autocollante Feuille contrecollée Couleur noir Épaisseur 25 mm Dimensions: environ 2060 x 1600 x 25 mm	10594	101,00 €
Natte d'insonorisation À une face, autocollante Feuille contrecollée Couleur noir Épaisseur 30 mm Dimensions: environ 2060 x 1600 x 30 mm	10595	117,00 €
Natte d'insonorisation À une face, autocollante Feuille contrecollée Couleur noir Épaisseur 35 mm Dimensions: environ 2060 x 1600 x 35 mm	10596	155,00 €





## Anhang W2 Wartung Motorenlager

### Betr.: Motorenlager

Die Motoren unserer Kompressoren **bis 9 kW (und Sondermotor RS 1-11)** einschließlich, sind mit geschlossenen, dauergeschmierten Motorlagern ausgerüstet – theoretische Standzeiten liegen zwischen 10.000 und 20.000 Betriebsstunden (Bh). Bei abweichenden Betriebsverhältnissen müssen die Wartungsintervalle unbedingt den vorhandenen Umständen und Gegebenheiten angepasst werden, um einen dauerhaften Betrieb zu gewährleisten. D.h. bei höherer Schmutz- und Staubintensität, Einschalthäufigkeit und höheren Umgebungstemperaturen müssen die Wartungsintervalle verkürzt werden.

Die Typenbezeichnungen der Motorenlager finden Sie in unten stehender Liste.

**Unsere Motoren (auch EFF1 Typen) ab 11 kW (RS 11 und größer) sind mit „offenen“ Rillenkugellagern** ausgerüstet. Motoren ab dieser Baugröße sind mit sog. Nachschmiereinrichtungen auf der A- und B-Seite versehen.

Entsprechend den Angaben im Wartungskontrollblatt sind diese Lager regelmäßig nachzuschmieren.

Unsere Motoren sind werksmäßig mit einem Heißlagerfett für mind. 150°C auf Polyharnstoff-Basis vorgeschmiert

Beim Nachschmieren der Motorenlager sind diese Spezifikationen unbedingt einzuhalten, da eine Mischung mit unterschiedlichen Fetten die Lebensdauer der Lager bedeutend verringern kann.

**Z.B. SKF LGHP 2 oder gleichwertig auf Polyharnstoff-Basis. Best.-Nr.: 10254**

**Bitte unbedingt beachten:** Bei unterschiedlichen Betriebsverhältnissen müssen die Wartungsintervalle unbedingt den örtlichen Umständen und Gegebenheiten angepasst werden, um einen störungsfreien Betrieb zu gewährleisten. D.h. bei höherer Schmutz- und Staubintensität, Einschalthäufigkeit und höheren Umgebungstemperaturen müssen die Wartungsintervalle verkürzt werden.

Hier die Einzelheiten der von uns eingebauten Lager und einzufüllenden Fettmengen:

Typ	A-Seite	B-Seite	Leistung kW	Fettmenge Gramm
NAH 100	6206 ZZ C3	6206 ZZ C3	2,2 / 3,0	-
NAH 112	6306 ZZ C3	6306 ZZ C3	3,0 / 4,0	-
RK 132	6308 ZZ C3	6308 ZZ C3	5,5 / 7,5 / 9,0 / 1-11	-
NC 160	6309 C3	6309 C3	11,0 / 15,0	20
NC 180 M-2	6311 C3	6311 C3	18,5 / 22,0	25
NC 200 L1-2	6312 C3	6312 C3	30,0/37,0	25
NC 225 M-2	6313 C3	6313 C3	45,0	25
NC 250	6314 C3	6314 C3	55,0	30
280	6314 C3	6314 C3	75,0 / 90,0	30
315	6317 C3	6317 C3	110,0/132,0/160,0	40

Das Fett ist am besten mittels einer Fettpresse einzubringen. Falls etwas mehr Fett eingegeben wird, tritt dieses aus der dafür vorgesehenen Öffnung wieder aus. Diese Austrittsöffnung, daneben oder darunter, die mit einer kleinen Schraube verschlossen ist, muss **vor** dem Einpressen des Fetts geöffnet und **danach** wieder geschlossen werden.

## Appendix W2 Maintenance motor bearing

### Ref.: Motor bearing

The motors of our compressors up to **9 kW (and special motor RS 1-11)** inclusive are fitted with permanently lubricated and closed motor bearings - the theoretical service lives are between 10,000 and 20,000 operating hours. For deviating operating conditions, the maintenance intervals must be adjusted to the existing circumstances and conditions, in order to guarantee permanent operation. I.e. the maintenance intervals must be reduced in case of higher dirt and dust intensity, switch-on frequency and high ambient temperatures.

The type designations of the motor bearings are found in the below list.

**Our motors (also EFF1 types) as of 11 kW (RS 11 and larger) are equipped with "open" grooved ball bearings.** Motors as of this size are furnished with so called re-lubrication units on the A and B side.

According to the information in the maintenance check sheet, these bearings must be re-lubricated regularly.

The plant pre-lubricates our motors using hot bearing grease with at least 150°C on a polyurea basis.

When re-lubricating the motor bearing, the specifications must be maintained, since a mix with different greases can significantly reduce the service life of the bearing.

**E.g. SKF LGHP 2 or equivalent on polyurea basis. Order no.: 10254**

**Please note the following under all circumstances:** For different operating conditions, the maintenance intervals must be adjusted to the local circumstances and conditions, in order to guarantee fault free operation. I.e. the maintenance intervals must be reduced in case of higher dirt and dust intensity, switch-on frequency and higher ambient temperatures.

The table below provides the details of the bearings integrated by us and the quantity of grease to be filled:

Type	A-Side	B-Side	kW	Quantity grease
NAH 100	6206 ZZ C3	6206 ZZ C3	2,2 / 3,0	-
NAH 112	6306 ZZ C3	6306 ZZ C3	3,0 / 4,0	-
RK 132	6308 ZZ C3	6308 ZZ C3	5,5 / 7,5 / 9,0 / 1-11	-
NC 160	6309 C3	6309 C3	11,0 / 15,0	20
NC 180 M-2	6311 C3	6311 C3	18,5 / 22,0	25
NC 200 L1-2	6312 C3	6312 C3	30,0/37,0	25
NC 225 M-2	6313 C3	6313 C3	45,0	25
NC 250	6314 C3	6314 C3	55,0	30
280	6314 C3	6314 C3	75,0 / 90,0	30
315	6317 C3	6317 C3	110,0/132,0/160,0	40

The grease is best introduced with a grease gun. If more grease is introduced, it will be discharged again at the opening provided for this purpose. This discharge opening, at the side or below, which is closed with a small screw, must be opened before the grease is introduced and be closed again afterwards.

## Appendice W2 maintenance roulement de moteurs

### Réf. : Roulements du moteur

**Jusqu'à 9 kW (et moteur spécial RS 1-11)**, les moteurs de nos compresseurs sont équipés de roulements graissés en permanence, ou roulements « fermés ». Leur durée de vie théorique se situe entre 10.000 et 20.000 heures de service. En cas de conditions de fonctionnement différentes, il faut absolument adapter la périodicité d'entretien aux situations et circonstances existantes pour assurer un fonctionnement durable. C'est-à-dire en cas de forte intensité de poussière et saleté, de fréquence d'enclenchement et de températures ambiantes élevées, il faut raccourcir la périodicité d'entretien.

Les désignations des modèles de roulements figurent dans la liste ci-dessous.

**Nos moteurs (y compris les modèles EFF1) à partir de 11 kW (RS 11 et supérieurs) sont équipés de roulements rainurés à billes « ouverts ».** À partir de cette dimension, les moteurs sont équipés de dispositifs dits de regraissage sur les faces A et B.

Conformément aux indications contenues dans la fiche d'entretien, il faut regraisser ces roulements à intervalles réguliers.

Nos moteurs sont pré lubrifiés conformément aux paramètres d'usine par défaut avec une graisse consistante à base d'au moins 150 °C de polycarbamide

Lors du regraissage des roulements du moteur, il faut absolument respecter ces spécifications puisqu'un mélange avec des graisses différentes peut considérablement diminuer la durée des roulements.

**Par exemple, SKF, LGHP 2 ou de mêmes valeurs à base de polycarbamide. Numéro de commande : 10254**

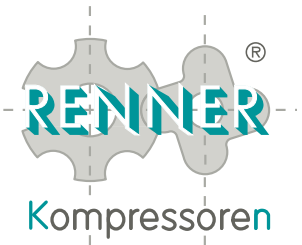
**Respecter impérativement :** Lorsque les conditions de fonctionnement sont différentes, il faut absolument adapter la périodicité d'entretien aux situations et circonstances locales pour assurer un fonctionnement sans problèmes. C'est-à-dire en cas de forte intensité de poussière et saleté, de fréquence d'enclenchement et de températures ambiantes élevées, il faut raccourcir la périodicité d'entretien.

Veuillez trouver ci-dessous les caractéristiques des roulements installés ainsi que les quantités de graisse nécessaires :

Typ	A-Seite	B-Seite	Leistung kW	Fettmenge Gramm
NAH 100	6206 ZZ C3	6206 ZZ C3	2,2 / 3,0	-
NAH 112	6306 ZZ C3	6306 ZZ C3	3,0 / 4,0	-
RK 132	6308 ZZ C3	6308 ZZ C3	5,5 / 7,5 / 9,0 / 1-11	-
NC 160	6309 C3	6309 C3	11,0 / 15,0	20
NC 180 M-2	6311 C3	6311 C3	18,5 / 22,0	25
NC 200 L1-2	6312 C3	6312 C3	30,0/37,0	25
NC 225 M-2	6313 C3	6313 C3	45,0	25
NC 250	6314 C3	6314 C3	55,0	30
280	6314 C3	6314 C3	75,0 / 90,0	30
315	6317 C3	6317 C3	110,0/132,0/160,0	40

La graisse s'applique plus facilement au moyen d'une pompe à graisse. Si une quantité de graisse trop importante a été appliquée, le surplus s'écoule par l'orifice prévu à cet effet. Situé sur le côté ou en dessous, cet orifice, se ferme à l'aide d'une petite vis, doit être ouvert avant l'introduction de la graisse et ensuite refermé.

# Wartungskontrolle

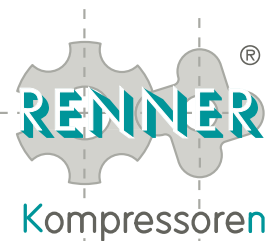


Fällig bei Bh	Wartungsarbeit	benötigte Teile
Inbetriebnahme	Ölstand prüfen	
	Keilriemenspannung prüfen	
	Schlauch- bzw. Rohrverbindungen nachziehen	
	Elektroklemmen nachziehen	
regelmäßig	Elektroklemmen nachziehen (einmalig, dann alle 2000 h)	
	Alle Verbindungen auf festen Sitz prüfen	
	Schlauch- bzw. Rohrverbindungen auf Dichtheit und betriebssicheren Zustand überprüfen	
	Funktionsprüfung der Druck- und Temperaturanzeige	
	Ölstand prüfen	
	Ölfilterwechsel (nach 100 Std.) nur bei Modell RS 55	Ölfilter nur für RS 55
	Keilriemenspannung prüfen	
	Flucht der Keilriemenscheiben prüfen	
2000 h bzw. 1 x jährlich	Verschmutzungsgrad des Luftfilters prüfen	
	Bei Anlagen mit Druckbehälter Kondensat entleeren	Öl-/ Wasser- Trenner
2000 h bzw. 1 x jährlich	Ölfilter wechseln	Ölfilter
	Ölwechsel <sup>1</sup>	Kompressoren Öl
	Luftfilter wechseln	Luftfilter
	Feinabscheiderpatrone wechseln <sup>2</sup>	Feinabscheiderpatrone
	Elektroklemmen nachziehen	
	Keilriemenspannung prüfen	
	Membrane des Stellzylinders v. Ansaugregler tauschen	Membrane - nur für Ansaugregler Typ Hoerbiger
	Keilriemen auf Verschleiß prüfen ggf. tauschen	
	Ölkühler reinigen	
	Schauglas der Ölabsaugung reinigen	
	Anlage auf Dichtheit prüfen	
	Nachlaufzeit überprüfen (>= 3 min.)	
	Lager des Riemenspanners prüfen ggf. tauschen	
	Druckschalter Einstellung prüfen, ggf. einstellen	
	Motorenlager nachschmieren (ab RS 11)	Heißlagerfett
Filtermatten reinigen / tauschen	(siehe Details anliegend)	
4000 h spätestens nach 2 Jahren	wie bei 2000 h	wie oben
6000 h spätestens nach 3 Jahren	wie bei 2000 h sowie:	dazu:
	Keilriemen wechseln	Keilriemen
	Spannrolle tauschen ( ohne Spannelement )	Spannrolle
8000 h spätestens nach 4 Jahren	wie bei 2000 h sowie:	dazu:
	Ölregelventileinsatz tauschen	Ölregelventileinsatz
	O- Ring der Öleinfüllschraube tauschen	O-Ring Öleinfüllschraube
	Schauglas der Ölabsaugung tauschen (wo vorhanden)	Schauglas für Ölabsaugung

<sup>1</sup> mit RENNER SUPER LUB alle 4000 h

<sup>2</sup> theoretische Standzeit > 4000 h, technisch sinnvoller Wechselintervall liegt bei 2000 h

# Wartungskontrolle



Fällig bei Bh	Wartungsarbeit	benötigte Teile
10.000 h spätestens nach 5 Jahren	wie bei 2000 h	wie bei 2000 h
12.000 h spätestens nach 6 Jahren	wie bei 2000 h sowie:	dazu:
	Wartungssatz Ansaugregler	WS Ansaugregler
	Wartungssatz Mindestdruckhalteventil	WS Mindestdruckhalteventil
	Stirndeckel komplett tauschen	Stirndeckel komplett
	Magnetventil tauschen	Magnetventil
	Spannrolle komplett mit Spannelement tauschen	Spannrolle mit Spannelement
	Keilriemen wechseln	Keilriemen
14.000 h spätestens nach 7 Jahren	wie bei 2000 h	wie bei 2000 h
16.000 h spätestens nach 8 Jahren	wie bei 2000 h sowie:	dazu:
	Thermoventil Einsatz tauschen	Thermoventil Einsatz
	O-Ring Öleinfüllschraube tauschen	O-Ring für Öleinfüllschraube
	Schauglas der Ölabsaugung tauschen (falls vorhanden)	Schauglas für Ölabsaugung
18.000 h spätestens nach 9 Jahren	wie bei 2000 h sowie:	dazu
	Spannrolle tauschen - ohne Spannelement	Spannrolle
	Keilriemen wechseln	Keilriemen
20.000 h spätestens nach 10 Jahren	wie bei 2000 h	wie bei 2000 h
22.000 h spätestens nach 11 Jahren	wie bei 2000 h	wie bei 2000 h
24.000 h spätestens nach 12 Jahren	wie bei 2000 h sowie:	dazu:
	Keilriemen wechseln	Keilriemen
	Thermostatventil Einsatz tauschen	Thermostatventileinsatz
	O-Ring Öleinfüllschraube tauschen	O-Ring Öleinfüllschraube
	Schauglas der Ölabsaugung tauschen (falls vorhanden)	Thermoventil Einsatz
	Wartungssatz Ansaugregler	WS-Ansaugregler
	Wartungssatz Abscheiderkopf	WS - Abscheiderkopf
	Stirndeckel komplett tauschen	Stirndeckel komplett
Spannrolle komplett mit Spannelement tauschen	Spannrolle mit Spannelement	
	komplett elektrische Steuereinheit	elektrische Steuereinheit

# Maintenance Check

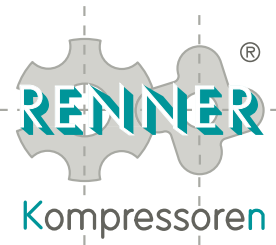


When Due	Maintenance Work	Parts Required
Start-up:	Check oil level	
	Check V-belt tension	
	Tighten hose / pipe connections	
	Tighten electric terminals	
Regularly	Tighten electric terminals (once, then every 2000 h)	
	Check all connections are securely fixed	
	Check hose condition/ pipe connections for leaks	
	Check pressure gauge and temperature indicator are working	
	Check oil level	
	Change oil filter (1x after 100 h) on RS 55 model only	Oil filter for RS 55 only
	Check V-belt tension	
	Check alignment of V-belt pulleys	
Check level of contamination in air filter		
Compressors with air receiver: Please drain the condensate.	Oil-water-separator	
2000 h or once a year	Change oil filter	Oil filter
	Oil change <sup>1</sup>	Compressor oil
	Change air filter element	Air filter cartridge
	Change fine separator cartridge <sup>2</sup>	Fine separator cartridge
	Tighten electric terminals	
	Check V-belt tension	
	Check V-belt for wear and replace if necessary	
	Exchange diaphragm of the positioning cylinder of the intake regulator	Diaphragm - only for Hoerbiger
	Clean oil cooler	
	Clean oil return inspection glass (where fitted)	
	Check system for leaks	
	Check run-on time ( >= 3 min.)	
	Check belt tensioner bearing and replace if necessary	
	Check pressure switch setting and adjust if necessary	
	Re-grease motor bearings (RS 11 and above)	High-temperature grease
Clean / replace filter mats	(See attached details)	
Check overall condition of system		
4000 h after 2 years	As for 2000 h	As above
6000 h after 3 years	As for 2000 h plus:	Plus:
	Change V-belt	V-belt
	Change tensioning reel (excluding tensioning element/arm)	Tensioning reel
8000 h after 4 years	As for 2000 h plus:	Plus:
	Change thermo-valve element	Thermo-valve element
	Change O-ring on oil filler plug	O-ring for oil filler plug
	Change oil return inspection glass (where fitted)	oil return inspection glass

<sup>1</sup> With RENNER SUPER LUB every 4000 h

<sup>2</sup> Theoretical service life > 4000 h, from a technical point of view change interval should be 2000 h

# Maintenance Check



When Due	Maintenance Work	Parts Required
10,000 h after 5 years	As for 2000 h	As for 2000 h
12,000 h after 6 years	As for 2000 h plus:	Plus:
	Suction regulator maintenance kit	Suction regulator maint.kit
	Separator head maintenance kit	Separator head maint. kit
	Change complete front cover	Complete front cover
	Change solenoid coil	Solenoid coil
	Change complete tensioning reel including tensioning element/arm	Tensioning reel inc. tensioning element/arm
	Change V-belt	V-belt
14,000 h after 7 years	As for 2000 h	As for 2000 h
16,000 h after 8 years	As for 2000 h plus:	Plus:
	Change thermo-valve element	Thermo-valve element
	Change O-ring on oil filler plug	O-ring for oil filler plug
	Change oil return inspection glass (where fitted)	oil return inspection glass
18,000 h after 9 years	As for 2000 h plus:	Plus:
	Change tensioning reel - excluding tensioning element/arm	Tensioning reel
	Change V-belt	V-belt
20,000 h after 10 years	As for 2000 h	As for 2000 h
22,000 h after 11 years	As for 2000 h	As for 2000 h
24,000 h after 12 years	As for 2000 h plus:	Plus:
	Change V-belt	V-belt
	Change thermo-valve element	Thermo-valve element
	Change O-ring on oil filler plug	O-ring for oil filler plug
	Change oil return inspection glass (where fitted)	oil return inspection glass
	Suction regulator maintenance kit	Suction regulator maint. kit
	Separator head maintenance kit	Separator head maint. kit
	Change complete front cover	Complete front cover
	Change complete tensioning reel including tensioning element/arm	Tensioning reel inc. tensioning element/arm
Complete electric control unit	Electric control unit	

# Contrôles d'entretien



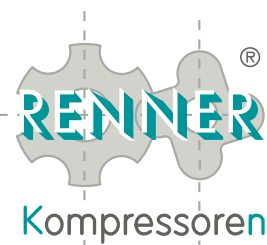
Intervalles' d'entretien	Travaux d'entretien	Pièces nécessaires
Avant la mise en marche	Vérifier le niveau d'huile	
	Vérifier la tension de la courroie	
	Vérifier la tenue de tous les raccords	
	Resserrer toutes les bornes électriques	
Régulièrement	Resserrer toutes les bornes électriques	
	Vérifier la tenue de tous les raccords	
	Vérifier l'étanchéité des raccords vissés et l'état des flexibles	
	Test fonctionnel du manomètre et du thermomètre	
	Vérifier le niveau d'huile	
	Changer le filtre à l'huile une fois après 100 heures seulement pour le modèle RS 55	filtre à l'huile seulement pour le modèle RS 55
	Vérifier la tension des courroies	
	Vérifier l'alignement des poulies de courroie	
	Contrôler l'état du filtre à air	
	Compresseurs avec réservoir d'air comprimé: Veuillez s.v.p. évacuer les purges.	Séparateur eau-huile
Après 2.000 h 1 fois par an	Changer le filtre à l'huile	
	Effectuer la vidange <sup>1</sup>	
	Changer la cartouche du filtre à air	
	Changer la cartouche(s) séparatrice (s) <sup>2</sup>	
	Resserrer toutes les bornes électriques	
	Vérifier la tension de(s) courroie(s)	
	Échanger la diaphragme du cylindre de position du régulateur d'aspiration	diaphragme - seulement pour type Hoerbiger
	Vérifier l'usure de(s) courroie(s); le(s) changer éventuel	
	Nettoyer le Radiateur	
	Nettoyer le voyant de récupération d'huile (si existant)	
	Vérifier l'étanchéité de la machine	
	Surveiller le temps de poursuite/arrêt ( >= 3 min.)	
	Vérifier (éventuellement changer) le roulement de la poulie de tension	
	Vérifier les bonnes fonctions de pression, éventuellement le régler	
	Ré-graisser les roulements du moteur (à partir du modèle RS 11)	
Changer/nettoyer les éléments filtrants (si existants)		
Vérifier l'état général de la machine		
Après 4000 h au plus tard après 2 ans	comme après 2.000 h	comme après 2.000 h
Après 6.000 h au plus tard après 3 ans	comme après 2.000 h, de plus:	en plus :
	Changer la (les) courroie(s)	courroie(s)
	Changer la poulie de tension (pas l'élément de tension)	poulie de tension
Après 8.000 h au plus tard après 4 ans	comme après 2.000 h, de plus:	en plus:
	Changer l'élément thermostatique à huile	élément thermostatique
	Changer le joint torique pour la vis de remplissage d'huile	joint torique pour la vis de r.
	Changer le voyant de récupération d'huile (si existant)	voyant de récupération huile

<sup>1</sup> avec huile RENNER SUPER LUB tous les 4000 heures

<sup>2</sup> durée de vie théorique > 4000 heures, échange recommandable tous les 2000 heures



# Contrôles d'entretien



Intervalles' d'entretien	Travaux d'entretien	Pièces nécessaires
Après 10.000 h au plus tard après 5 ans	comme après 2.000 h	comme après 2.000 h
Après 12.000 h au plus tard après 6 ans	comme après 2.000 h, de plus:	en plus:
	Jeu de maintenance pour régulateur d'aspiration	jeu: régulateur d'aspiration
	Jeu de maintenance pour tête de séparateur	jeu: tête de séparateur
	Changer le couvercle frontal complet avec joint d'arbre	couvercle frontal complet
	Changer la bobine d'électrovanne	bobine d'électrovanne
	Changer le tendeur complet (poulie et élément de tension)	tendeur complet
	Changer la (les) courroie(s)	courroie(s)
Après 14.000 h au plus tard après 7 ans	comme après 2.000 h	comme après 2.000 h
Après 16.000 h au plus tard après 8 ans	comme après 2.000 h, de plus:	en plus:
	Changer l'élément thermostatique à huile	élément thermostatique
	Changer le joint torique pour vis de remplissage d'huile	joint torique pour vis de remplissage
	Changer le voyant de récupération d'huile (si existant)	voyant de récupération d'huile
Après 18.000 h au plus tard après 9 ans	comme après 2.000 h, de plus:	en plus :
	Changer la poulie de tension (pas l'élément de tension)	poulie de tension
	Changer la (les) courroie(s)	courroie(s)
Après 20.000 h au plus tard après 10 ans	comme après 2.000 h	comme après 2.000 h
Après 22.000 h au plus tard après 11 ans	comme après 2.000 h	comme après 2.000 h
Après 24.000 h au plus tard après 12 ans	comme après 2.000 h, de plus:	en plus :
	Changer la (les) courroie(s)	courroie(s)
	Changer l'élément thermostatique à huile	l'élément thermostatique
	Changer le joint torique pour vis de remplissage d'huile	joint torique pour vis de remplissage
	Changer le voyant de récupération d'huile (si existant)	voyant de récupération
	Jeu de maintenance pour régulateur d'aspiration	jeu: régulateur d'aspiration
	Jeu de maintenance pour tête de séparateur	jeu: tête de séparateur
	Changer le couvercle frontal complet avec joint d'arbre	couvercle frontal complet
	Changer le tendeur complet (poulie et élément de tension)	tendeur complet
	Unité de contrôle avec électrovanne et bride aluminium	unité de contrôle complète

